



Commune de Bonneuil-sur-Marne

EPT Grand Paris Sud Est Avenir

Département du Val de Marne

PRÉFECTURE
DU VAL-DE-MARNE

16 FEV. 2024

ARRIVÉE

Plan Local d'Urbanisme

Modification n°1

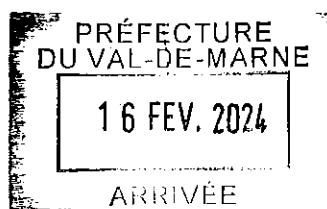
Vu pour être annexé à la délibération du Conseil
Territorial du 7 février 2024 approuvant le PLU

5 – Règlement

BET Synthèse Architecture
35/37 rue Berthollet – 94110 ARCUEIL

SOMMAIRE

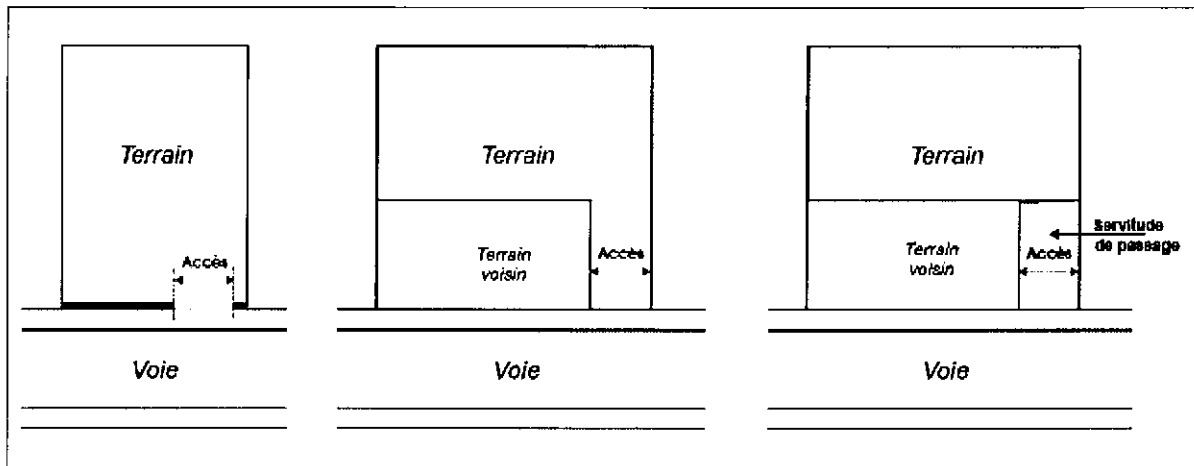
Définitions	4
Titre 1 : Dispositions Générales	21
Article 1 - Champ d'application territoriale du plan	21
Article 2 - Portée du règlement à l'égard d'autres législations relatives à l'occupation du sol	20
Article 3 - Division du territoire en zones	24
Article 4 - Adaptations mineures – Ouvrages techniques et services publics	26
Article 5 - Rappel des utilisations et occupations du sol soumises à autorisation	26
Article 6 - Division parcellaire	27
Article 7 - Patrimoine bâti protégé	27
Article 8 - Espace paysager protégé	27
Article 9 - Stationnement	28
Article 10 - Risques	29
Article 11 - Lignes haute tension (HTB)	30
Titre 2 : Dispositions Applicables aux Zones Urbaines	31
Zone UA	32
Zone UB	56
Zone UC	77
Zone UE	98
Zone UF	117
Zone UP	132
Zone UV	149
Zone UZ	165
Titre 3 : Dispositions Applicables aux Zones Naturelles	181
Zone N	182
Annexes	193
Annexe 1 : Zones humides identifiées sur le territoire du SAGE Marne Confluence	194
Annexe 2 : Liste du patrimoine bâti et végétal à préserver au titre des articles L.151-19 et L.151-23 du Code de l'Urbanisme	196
Annexe 3 : Emplacements réservés	198
Annexe 4 : Liste des végétaux recommandés	199
Annexe 5 : Liste d'espèces végétales invasives avérées à proscrire	202
Annexe 6 : Retrait gonflement des sols argileux	207



DEFINITIONS

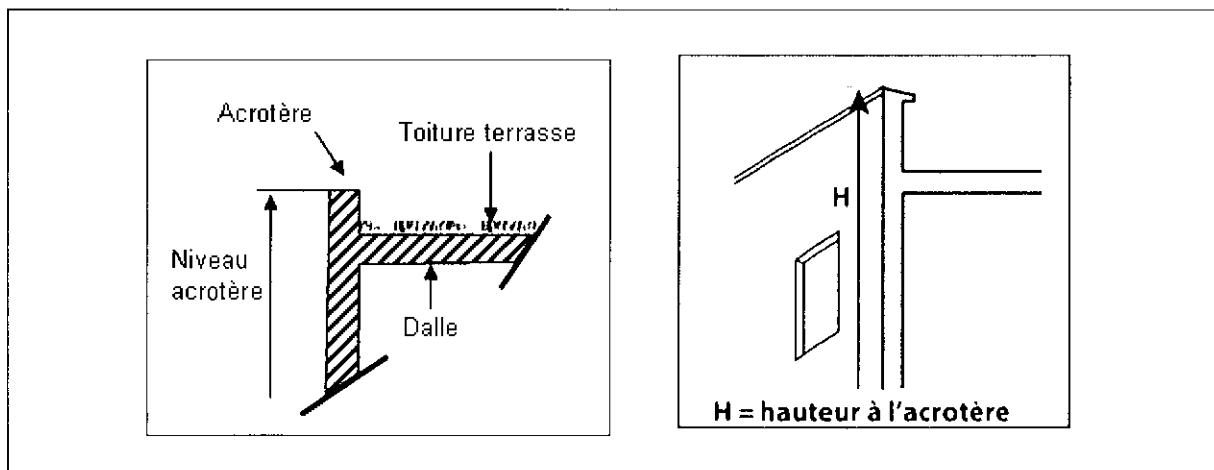
ACCES

L'accès est un passage privé, non ouvert à la circulation publique, situé sur l'emprise de la propriété ou aménagé sur fonds voisin reliant la construction à la voie de desserte. Il correspond donc selon le cas à un linéaire de façade du terrain (portail), ou de la construction (porche), ou portion de terrain (bande d'accès ou servitude de passage), par lequel les véhicules pénètrent sur le terrain de l'opération depuis la voie de desserte ouverte (publique ou privée) à la circulation publique.



ACROTÈRE

C'est un muret ou un élément de façade situé en bordure de toitures terrasses pour permettre le relevé d'étanchéité.



AFFOUILLEMENT

Au sens de la présente définition et par opposition à l'exhaussement du sol, il s'agit d'un creusement par prélèvement de matière, conduisant à abaisser le niveau du terrain naturel.

AMÉLIORATION DES CONSTRUCTIONS EXISTANTES

Seront considérés comme travaux d'amélioration d'une construction notamment pour l'application des différentes règles particulières, l'agrandissement, la transformation, la confortation, ou l'aménagement de cette construction sous réserve que la surface de plancher après travaux ne soit pas supérieure à 50% de la surface de plancher de la construction existante avant travaux.

Au-delà de cette limite, les constructions ou aménagements ainsi réalisés sont considérés, pour l'application des différentes règles, comme des constructions neuves.

Nota : La possibilité d'amélioration d'une construction ou d'un bâtiment s'applique au regard de cette construction ou de ce bâtiment. Sur un même terrain les possibilités d'améliorations de plusieurs constructions ou bâtiments ne peuvent être reportées sur une seule construction ou sur un seul bâtiment.

ANNEXES DES CONSTRUCTIONS À USAGE D'HABITATION

Elles regroupent l'ensemble des locaux secondaires nécessaires à l'usage d'une habitation tels que réserves, celliers, remises, abris de jardins, garages, ateliers non professionnels, ...

AIRES DE MANŒUVRE

Les aires de manœuvre permettent une circulation plus facile des véhicules. C'est pourquoi les voies en impasse doivent comporter à leur extrémité une aire de manœuvre notamment pour permettre aux véhicules de secours ou de service public de faire aisément demi-tour.

ALIGNEMENT

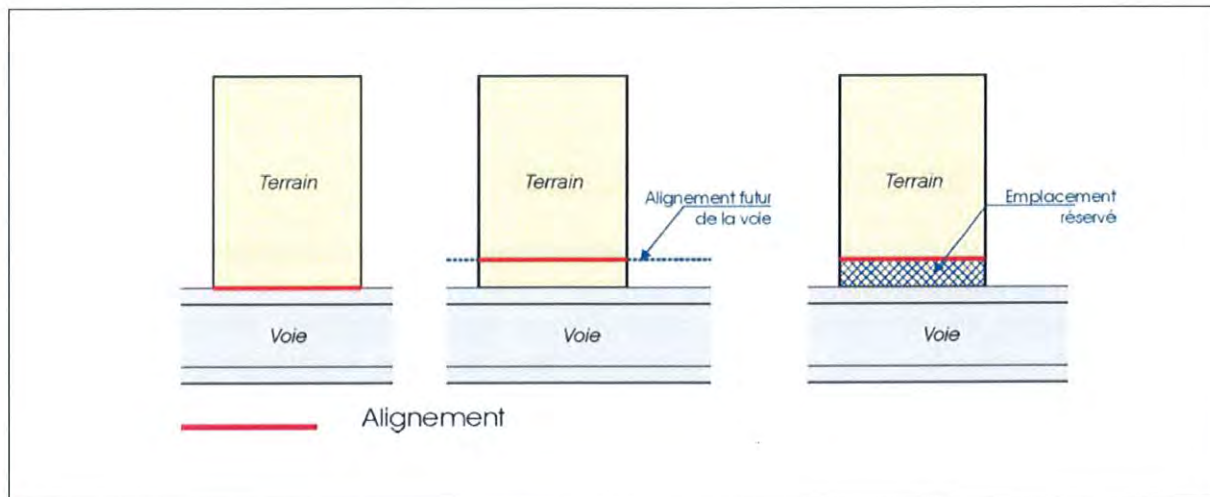
L'alignement est la limite constituée par un plan vertical entre ce qui est fond privé et ce qui est ou sera du domaine public. L'alignement sert de référence pour déterminer, par rapport aux voies, l'implantation des constructions qui seront donc édifiées soit "à l'alignement", soit en "retrait par rapport à l'alignement".

Pour les voies privées ouvertes à la circulation publique, la limite de l'emprise totale de la voirie (chaussée et aménagements sur les bas cotés compris) tient lieu d'alignement.

L'alignement de référence à prendre en compte correspond à :

- l'alignement "actuel", lorsqu'il n'est pas prévu de modification de l'emprise de la voie ;
- l'alignement "futur", lorsqu'il est prévu une modification de l'emprise de la voie (élargissement ou réduction), ou dans le cas de voies projetées.

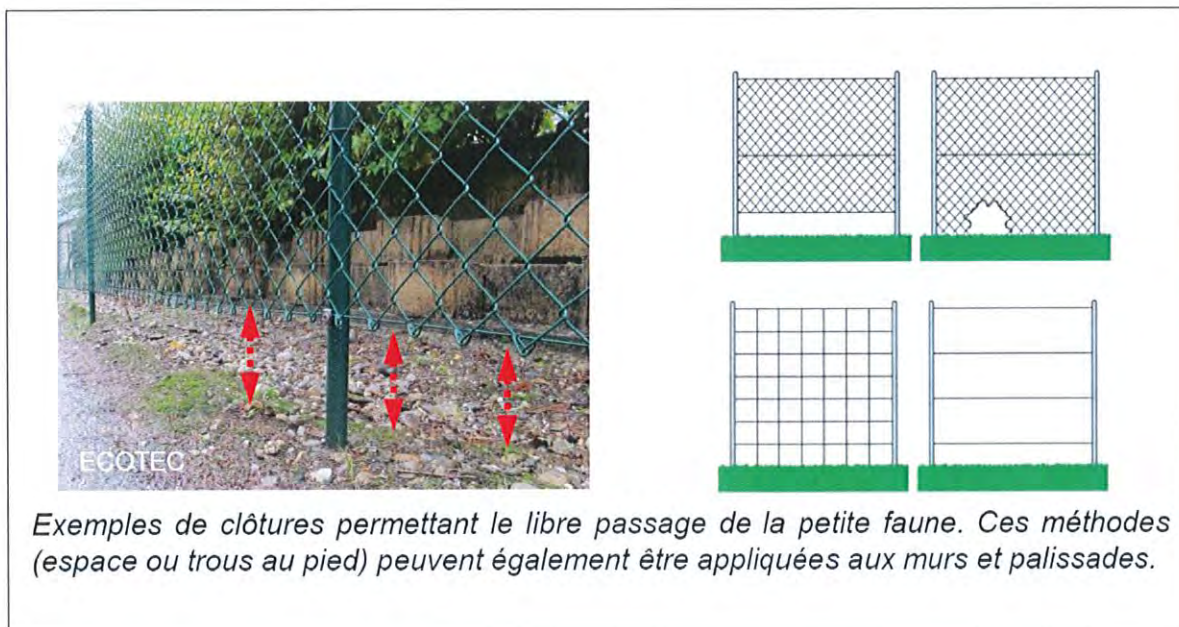
Les élargissements prévus figurent sur le plan de zonage et sont repris dans le tableau des emplacements réservés en annexe 1 du présent règlement.



CLÔTURE

Une clôture vise à clore un terrain soit sur les limites donnant sur les voies et emprises publiques ou en retrait de celles-ci, soit sur les limites séparatives.

Lors de l'édification d'une clôture, les liens et passages sont à favoriser pour la circulation de la microfaune, notamment les hérissons, qui sont les alliés des jardiniers en se nourrissant de limaces et chenilles entre autres. Des clôtures sans soubassement seront aménagées entre les jardins, avec de petits espaces de passage de 10 cm de diamètre environ. Dans le cas de construction d'un soubassement maçonné servant de mur de soutènement, des barbacanes devront être réalisées. Il s'agit d'un trou étroit pratiqué dans l'épaisseur du mur de soutènement en partie basse, pour faciliter l'écoulement des eaux d'infiltration provenant de la terre soutenue.



CONSTRUCTIONS

Cette notion englobe toutes édifications, travaux, ouvrages et installations, hors sol et enterrés.

- **CONSTRUCTIONS A USAGE D'HABITATION**

Elles regroupent tous les logements quels que soient leur catégorie, leur financement, leur constructeur et leur type individuel et collectif.

Certaines zones, tout en interdisant les constructions à usage d'habitation, admettent ce type de construction si elles sont liées à une fonction spécifique telles que le gardiennage d'équipements collectifs, publics ou privés, ou de locaux d'activités.

- **CONSTRUCTIONS À USAGE DE BUREAUX**

Elles regroupent tous les locaux et leurs annexes où sont exercées des activités de direction, de services, de conseil, d'étude, d'ingénierie, de traitement informatique ou de gestion.

Ainsi, les bureaux correspondent aux locaux où sont effectuées des tâches administratives et de gestion, dans le cadre de l'administration, des organismes financiers et des assurances, des services aux particuliers et aux entreprises, des sièges sociaux et autres services non directement productifs des entreprises industrielles et commerciales.

- **CONSTRUCTIONS À USAGE DE COMMERCE**

Elles regroupent tous les locaux et leurs annexes où sont exercées des activités économiques d'achat et de vente de biens ou de services

- **CONSTRUCTIONS À USAGE D'ARTISANAT**

Elles regroupent tous les locaux et leurs annexes où sont réalisées des activités de fabrication et de commercialisation exercées par des travailleurs manuels, seuls ou avec l'aide des membres de leur famille ou d'un nombre maximum de 10 employés. Pour être rattachés à cette destination, les locaux d'entreposage ne doivent pas représenter plus d'1/3 de la surface de plancher totale de la destination "artisanat".

- **CONSTRUCTIONS À USAGE D'ENTREPÔT**

Ces constructions ont pour vocation d'accueillir des activités de dépôt, de manutention et/ou de conditionnement de marchandises diverses. Les entrepôts n'accueillent, en aucun cas, des activités de production ou de vente au public.

- **CONSTRUCTIONS A USAGE D'EQUIPEMENTS COLLECTIFS**

Cette catégorie englobe l'ensemble des installations, des réseaux et des bâtiments qui permettent d'assurer, à la population résidente et aux entreprises, les services collectifs dont elles ont besoin. Il peut s'agir d'une école, d'un stade, d'un gymnase, de bâtiments associatifs, médicaux, administratifs, sportifs, les lieux culturels et culturels,... La structure peut être privée.

- **CONSTRUCTIONS À USAGE D'HEBERGEMENT HÔTELIER**

Le régime hôtelier de certaines constructions confère à ces dernières une destination fondamentalement différente qu'il est possible de distinguer du logement à usage d'habitation.

L'hébergement hôtelier se distingue de l'habitation par le caractère temporaire de l'hébergement et par l'existence de services tels que restaurant, blanchisserie, accueil,...

- **CONSTRUCTIONS À USAGE INDUSTRIEL**

Elles regroupent tous les locaux et leurs annexes où sont exercées des activités de fabrication de biens et de commercialisation de ces mêmes biens à partir de matières brutes, à l'aide de capital et de travail. Pour être rattachés à cette destination, les locaux d'entreposage ne doivent pas représenter plus d'1/3 de la surface de plancher totale.

DÉPÔTS ET DÉCHARGES

L'installation de dépôts de ferraille, de vieux véhicules, de matériaux, de combustibles solides ou liquides et de déchets, etc., non soumis au permis de construire, à la législation sur les installations classées ou à la réglementation concernant le camping est subordonnée à l'obtention d'une autorisation délivrée dans les conditions fixées par l'article R.421-23 du Code de l'Urbanisme.

DISTANCE ENTRE DEUX CONSTRUCTIONS

La distance entre deux constructions est la distance mesurée perpendiculairement de tout point de la façade de la construction, au point le plus proche de la construction en vis-à-vis, non compris les éléments de modénature, les débords de toiture, les éléments architecturaux et les parties enterrées de la construction, mais y compris les balcons et les oriels qui sont une avancée en encorbellement aménagée sur un ou plusieurs niveaux d'une façade.

DIVISION PARCELLAIRE

Une division parcellaire consiste à séparer une parcelle en plusieurs parcelles appelées lots. Elle se fait à l'initiative du propriétaire du terrain.

EAUX USEES

Les eaux usées comprennent les eaux ménagères (rejet des cuisines, salles de bain, lessive) et les eaux vannes (rejet des toilettes).

EAUX PLUVIALES

Les eaux pluviales sont celles qui proviennent des précipitations atmosphériques, des eaux d'arrosage des voies publiques et privées, des jardins, des cours d'immeubles sans ajout de produit lessiviel.

EDICULE TECHNIQUE

Il s'agit d'une petite construction isolée sur une toiture, liée à un équipement technique du bâtiment (machinerie, système de ventilation,...).

EMPLACEMENT RESERVE

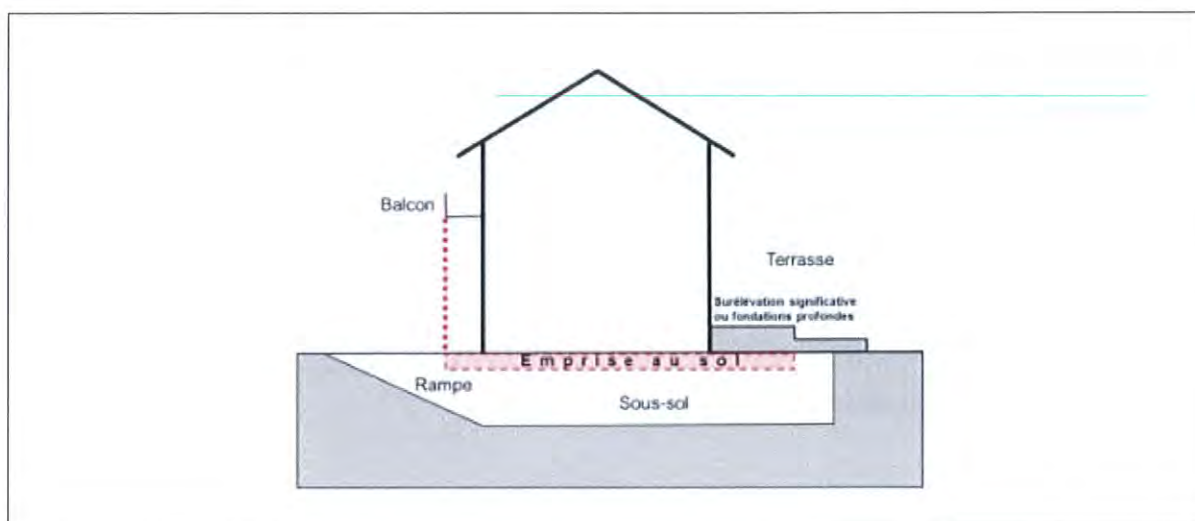
Il s'agit d'une emprise désignée par le P.L.U. comme devant faire l'objet dans l'avenir d'une acquisition par une collectivité publique dans le but d'y implanter un équipement public ou d'intérêt général (hôpital, école, voie,...), d'élargir une voie. Le terrain devient alors inconstructible pour toute autre opération.

EMPRISE AU SOL

Article R. 420-1 du Code de l'Urbanisme :

"L'emprise au sol au sens du présent livre est la projection verticale du volume de la construction, tous débords et surplombs inclus.

Toutefois, les ornements, tels que les éléments de modénature, sont exclus, ainsi que les débords de toiture lorsqu'ils ne sont pas soutenus par des poteaux ou des encorbellements."



ESPACES BOISES CLASSES

Article L. 113-1 du Code de l'Urbanisme :

"Les plans locaux d'urbanisme peuvent classer comme espaces boisés, les bois, forêts, parcs à conserver, à protéger ou à créer, qu'ils relèvent ou non du régime forestier, enclos ou non, attenant ou non à des habitations. Ce classement peut s'appliquer également à des arbres isolés, des haies ou réseaux de haies, des plantations d'alignements.

Article L. 113-2 du Code de l'Urbanisme :

Le classement interdit tout changement d'affectation ou tout mode d'occupation du sol de nature à compromettre la conservation, la protection ou la création des boisements.

Nonobstant toutes dispositions contraires, il entraîne le rejet de plein droit de la demande d'autorisation de défrichement prévue aux chapitres Ier et II du titre Ier livre III du Code Forestier.

Il est fait exception à ces interdictions pour l'exploitation des produits minéraux importants pour l'économie nationale ou régionale, et dont les gisements ont fait l'objet d'une reconnaissance par un plan d'occupation des sols rendu public ou approuvé avant le 10 juillet 1973 ou par le document d'urbanisme en tenant lieu approuvé avant la même date. Dans ce cas, l'autorisation ne peut être accordée que si le pétitionnaire s'engage préalablement à réaménager le site exploité et si les conséquences de l'exploitation, au vu de l'étude d'impact, ne sont pas dommageables pour l'environnement. Un décret en conseil d'Etat détermine les conditions d'application du présent alinéa. "

ESPACES VERTS

Espace libre végétalisé (engazonné, arboré, éventuellement planté de fleurs, d'arbres, etc.).

EXHAUSSEMENT DES SOLS

Il s'agit d'une surélévation du terrain naturel par l'apport complémentaire de matière.

EXTENSION

Il s'agit d'une augmentation de la surface et/ou du volume d'une construction. Elle peut intervenir horizontalement dans la continuité de la construction principale, ou verticalement, par une surélévation de la construction. Un accès interne entre les deux constructions doit être aménagé (porte, escalier,...).

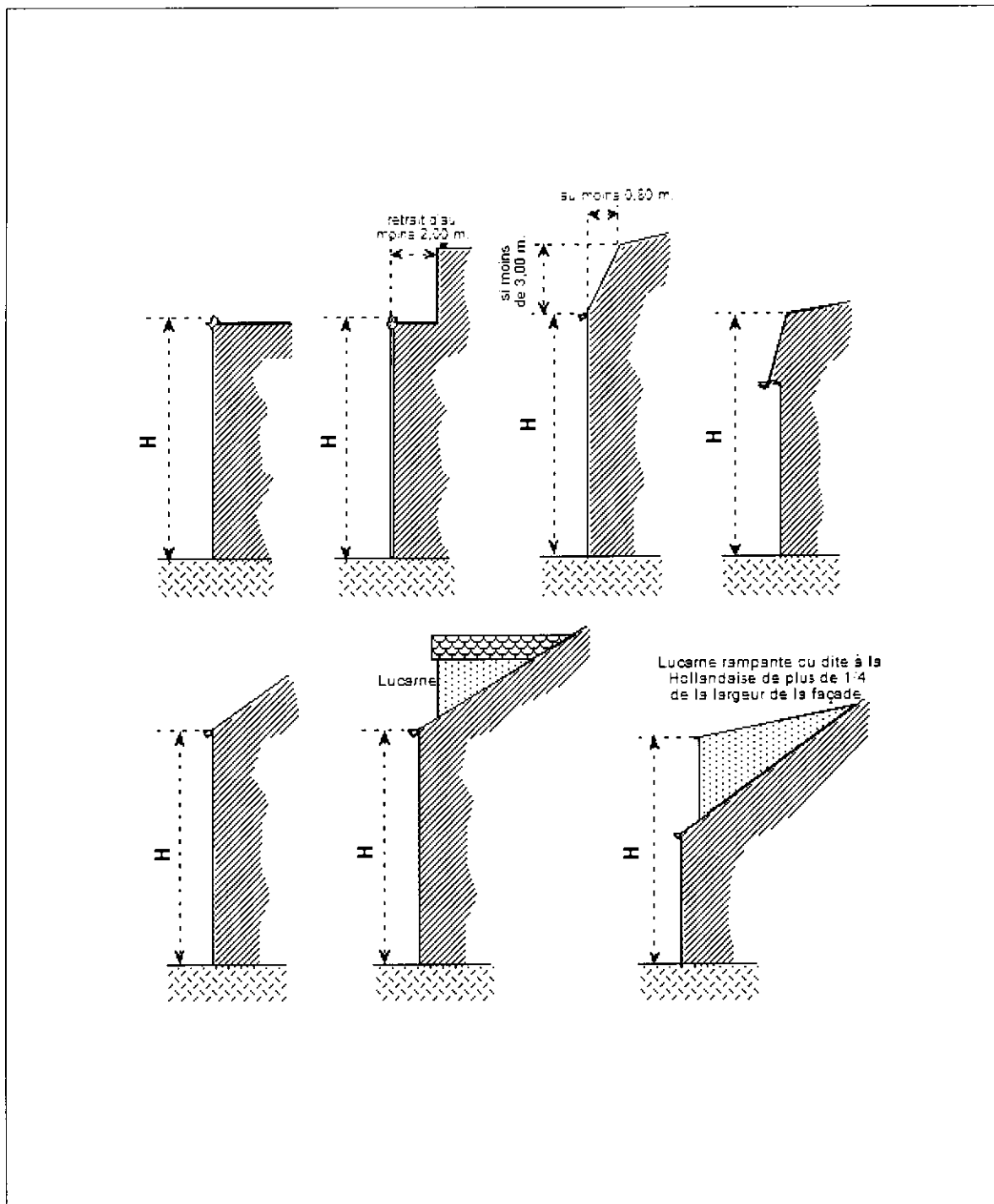
FAÇADE

Une façade désigne chacune des faces verticales ou pans coupés en élévation d'un bâtiment. En cas de décroché de façade de plus de 40 cm, il est compté deux façades distinctes.

HAUTEUR

La hauteur est mesurée à partir du sol naturel avant les travaux d'exhaussements ou d'affouillements du sol nécessaires pour la réalisation du projet.

La hauteur façade est la mesure verticale, prise au nu de la façade entre le sol naturel et le niveau le plus élevé de la façade. Elle est mesurée dans les conditions des croquis ci-après :



La hauteur plafond ou au faitage, est définie par la différence d'altitude entre la partie la plus élevée de la construction ou de l'ouvrage et le terrain naturel au point le plus bas.

Lorsque le sol ou la voie est en pente, les façades des bâtiments sont divisées pour le calcul de la hauteur, en sections égales dont chacune ne peut dépasser 30 mètres de longueur : la hauteur moyenne d'une section se mesure à partir du sol naturel au milieu de la section.

Ne sont pas pris en compte pour définir cette hauteur :

- les balustrades et garde-corps à claire-voie ;
- la partie ajourée des acrotères ;
- les pergolas ;
- les ouvrages indispensables et de faible emprise, tels que la machinerie des ascenseurs, la sortie des escaliers, la chaufferie, le conditionnement d'air, les gaines de ventilation, les souches de cheminées, et autres édicules techniques, à condition que leur superficie n'excède pas 1/10^{ème} de la superficie du dernier niveau de la construction, qu'ils ne dépassent pas une hauteur maximale de 2 mètres et qu'ils soient implantés en retrait de l'aplomb des façades d'une distance au moins égale à 2 mètres.

INSTALLATIONS CLASSEES POUR LA PROTECTION DE L'ENVIRONNEMENT

Les installations classées sont, d'une manière générale, les installations qui peuvent présenter des dangers ou des inconvénients soit pour la commodité du voisinage, soit pour la santé, la sécurité, la salubrité publique, soit pour l'agriculture, soit pour la protection de la nature et de l'environnement, soit pour la conservation des sites et des monuments.

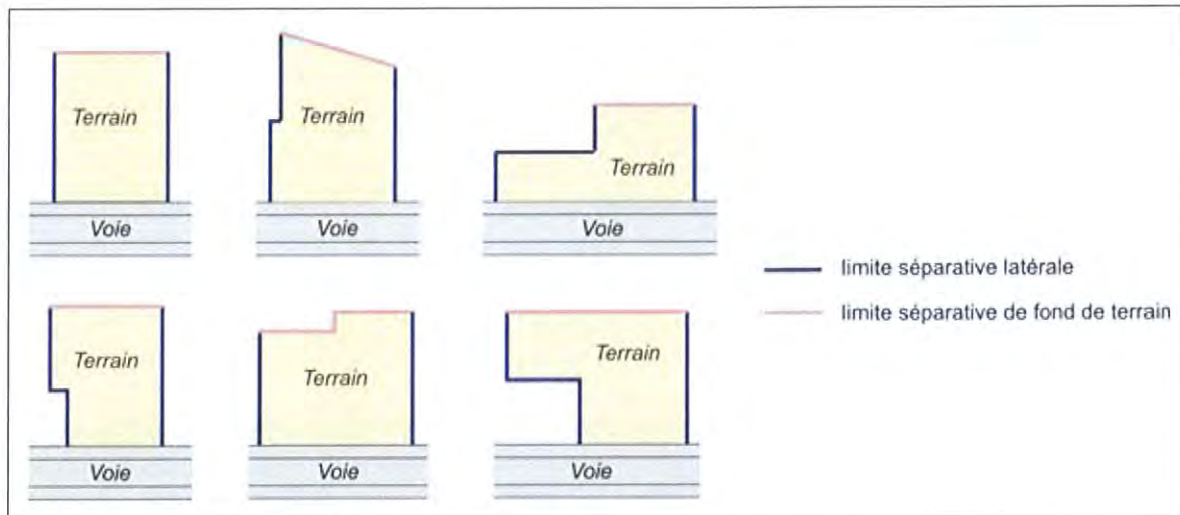
Suivant son importance, l'ouverture d'une installation classée peut être soumise à une déclaration, un enregistrement ou à autorisation préfectorale. Une installation est classée si son activité est inscrite à la nomenclature, liste dressée par décret en Conseil d'Etat.

LIMITE SEPARATIVE

Les limites séparatives correspondent aux limites entre propriétés. Elles sont de deux types :

- les limites latérales qui séparent deux propriétés et qui donnent sur les voies ou emprises publiques et privées ;
- les limites de fond de parcelles qui séparent deux propriétés sans avoir de contact avec les voies ou emprises publiques et privées.

Dans tous les cas, les projets de constructions nouvelles doivent tenir compte de l'implantation et de l'orientation des constructions voisines, afin de s'intégrer d'une manière ordonnée aux volumes existants. Ainsi, il est souhaitable que toute demande d'autorisation de construire soit accompagnée de renseignements précis concernant l'implantation et le volume des constructions voisines.



Dans le cas d'un terrain situé entre deux rues, ou à l'angle d'une rue, les limites séparatives sont des limites latérales. Il n'y a donc pas de limite de fond de parcelle.

MARGE DE REcul

La marge de recul est le retrait imposé à une construction à édifier en bordure d'une voie publique ou privée et résultant soit d'une indication du plan, soit d'une prescription du présent règlement. Sa largeur se mesure à partir de l'alignement (actuel, ou futur si un élargissement de la voie est prévu au plan) ou pour les voies privées de la limite en tenant lieu.

PLEINE TERRE

Un espace peut être qualifié de pleine terre s'il n'est le support d'aucun aménagement autre que les aménagements propres aux jardins et espaces verts, ni d'aucune construction, aussi bien au-dessus du sol qu'au-dessous du niveau du sol naturel. Il peut en revanche être traversé par des réseaux techniques aériens ou souterrains.

Sont considérés comme espaces de pleine terre, toutes les surfaces perméables liées aux jardins et espaces verts qui sont maintenues ou reconverties en terre et qui ne sont pas situées sur des constructions (dalle, toit, terrasse,...).

Les places de stationnements, les allées et cheminements imperméabilisés ainsi que les aires de manœuvres ne peuvent pas être considérés comme espaces de pleine terre. L'Evergreen et les parkings en sous-sol font perdre la qualité de pleine terre.

PROPRIETE OU UNITE FONCIERE

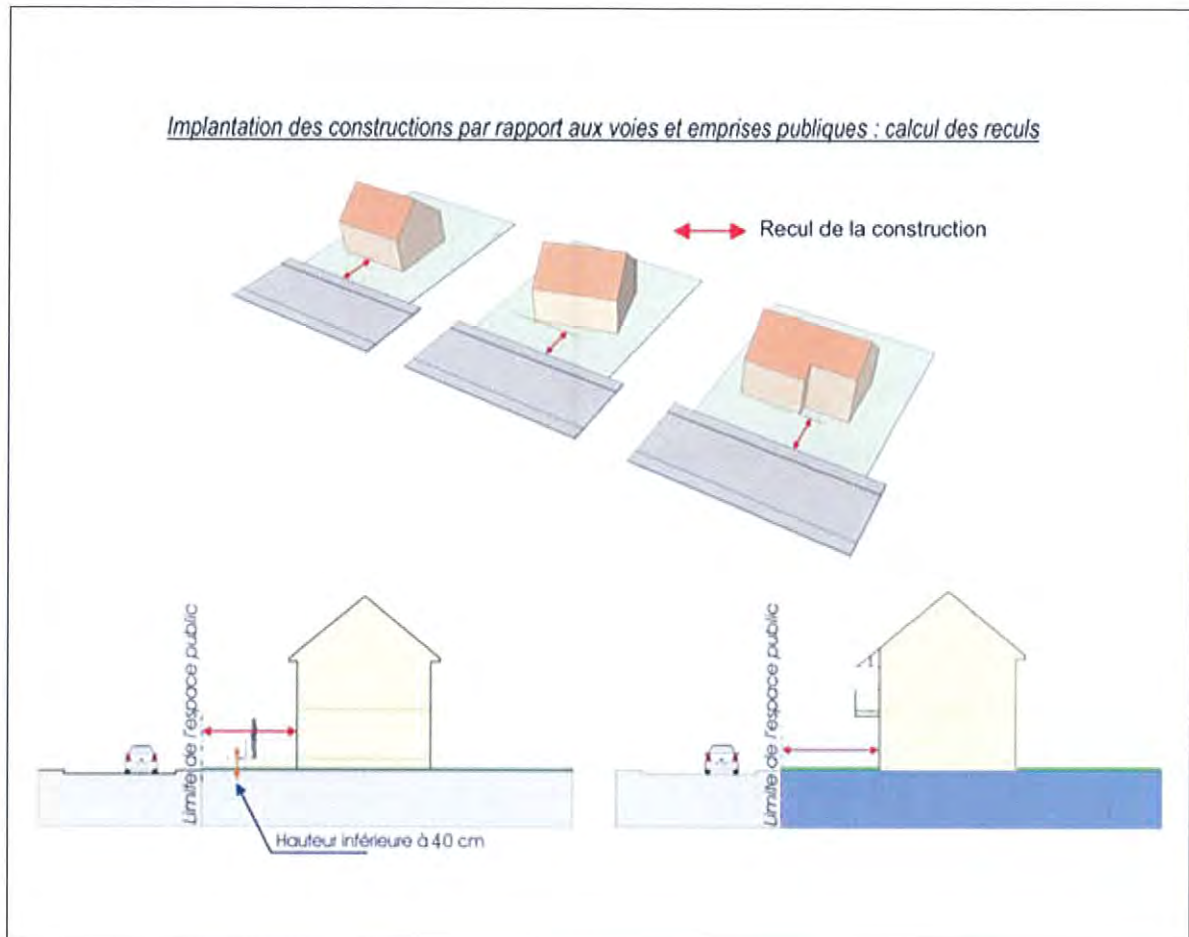
Une propriété ou une unité foncière est un terrain constitué d'une parcelle ou d'un ensemble de parcelles d'un seul tenant et sans enclave et appartenant à un même propriétaire.

Dès lors qu'une unité foncière est traversée par une voie ou un cours d'eau n'appartenant pas au propriétaire, elle est constituée de plusieurs unités foncières ou terrains.

Lorsqu'un projet de construction s'implante sur plusieurs parcelles formant une unité foncière, les règles d'urbanisme s'appliquent à l'unité foncière entière.

RETRAIT PAR RAPPORT A L'ALIGNEMENT ET MODE DE CALCUL

Le retrait des constructions est mesuré horizontalement depuis chaque point de la façade jusqu'au point le plus proche de l'alignement. Ne sont pas compris les éléments de construction tels que les clôtures, les rampes d'accès, les perrons non clos, les débords de toiture, les corniches, les balcons, ainsi que les parties enterrées des constructions.

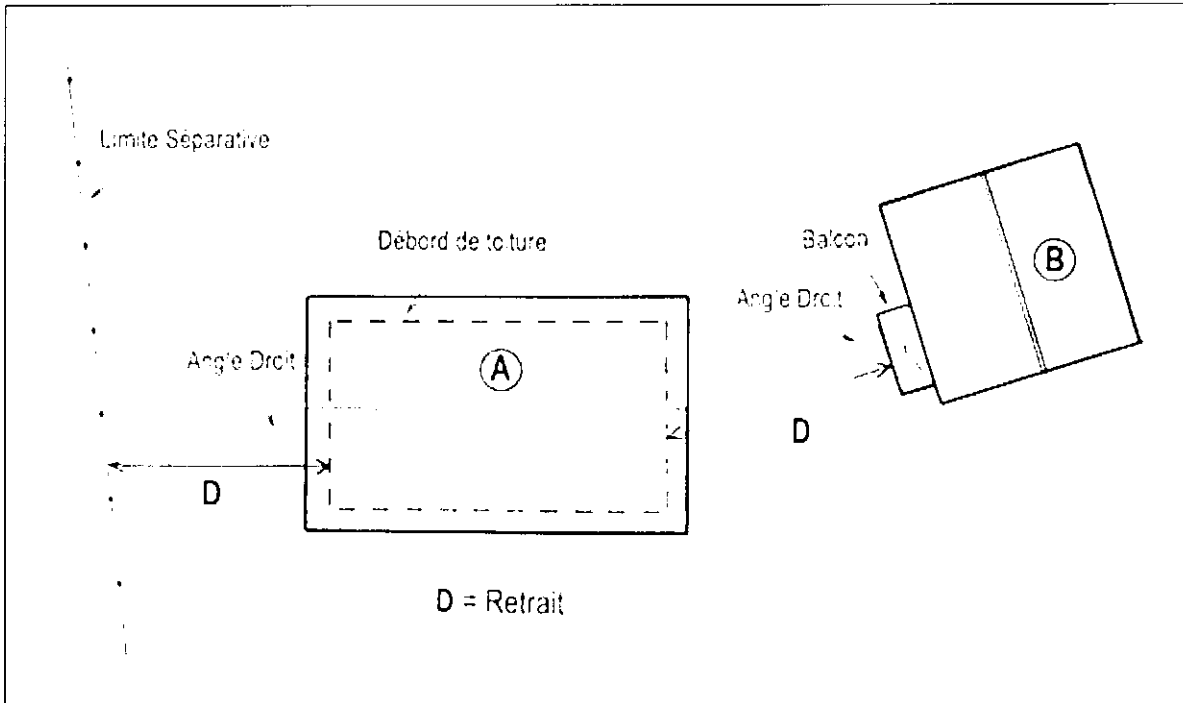
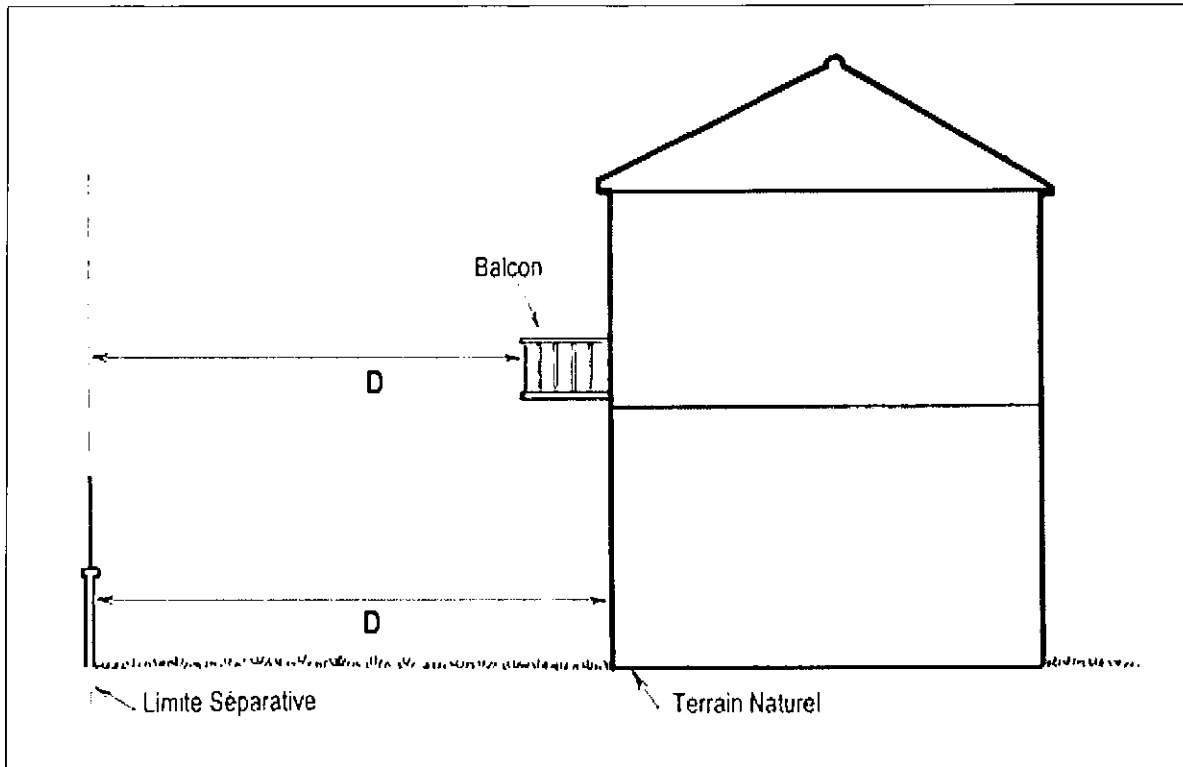


RETRAITS PAR RAPPORT AUX LIMITES SEPARATIVES OU PAR RAPPORT A UNE AUTRE CONSTRUCTION ET MODE DE CALCUL

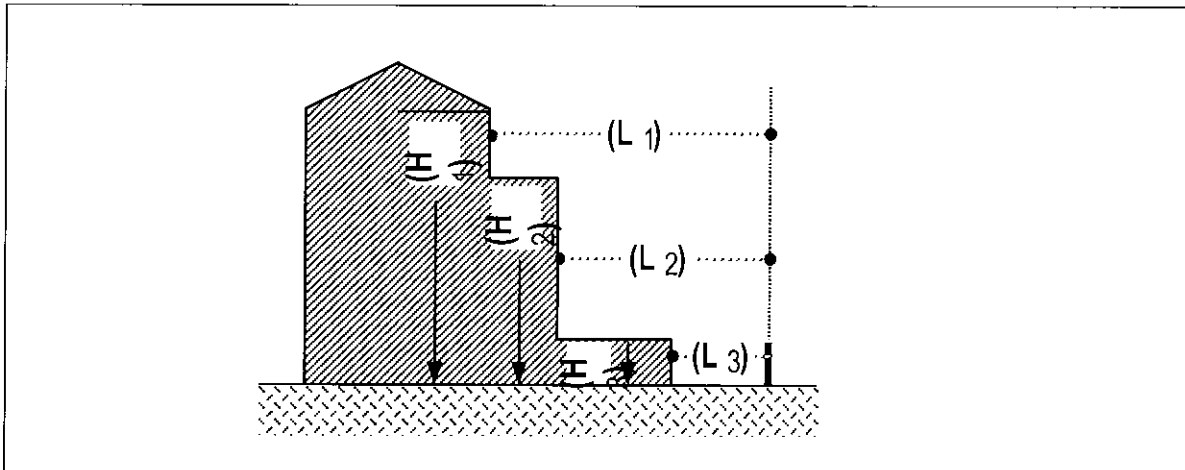
Le retrait est la distance séparant toute construction des limites séparatives ou d'une autre construction. Cette distance est comptée perpendiculairement depuis la construction, jusqu'au point le plus proche de la limite séparative ou d'une autre construction. Fixée par le règlement de la zone, cette distance constitue un minimum absolu.

Sont pris en compte dans le calcul du retrait, les balcons, les coursives, les terrasses accessibles et tout élément de construction d'une hauteur supérieure à 0,60 mètre au-dessus du niveau du sol.

Ne sont pas comptés pour le calcul du retrait, les éléments de modénature, les auvents, les débords de toiture ainsi que les parties enterrées des constructions.



Pour les façades avec décrochement, les retraits seront calculés en fonction de la hauteur respective des façades de chacun des décrochements



SUBSTRAT

Le substrat correspond à l'épaisseur de terre végétalisée / de composé nutritif sur lequel la végétation sera plantée.

SURFACE DE PLANCHER

Article L. 111-14 du Code de l'Urbanisme :

"Sous réserve des dispositions de l'article L. 331-10, la surface de plancher de la construction s'entend de la somme des surfaces de plancher closes et couvertes, sous une hauteur de plafond supérieure à 1,80 m, calculée à partir du nu intérieur des façades du bâtiment."

Un décret en Conseil d'Etat précise notamment les conditions dans lesquelles peuvent être déduites les surfaces des vides et des trémies, des aires de stationnement, des caves ou celliers, des combles et des locaux techniques, ainsi que, dans les immeubles collectifs, une part forfaitaire des surfaces de plancher affectées à l'habitation."

VOIRIE

La voirie constitue la desserte du terrain sur lequel est projetée l'opération ou la construction. Il s'agit de voies de statut privé ou public, ou de l'emprise d'une servitude de passage.

La voirie se compose de la chaussée roulante et des trottoirs.

VOIE PUBLIQUE

L'emprise d'une voie publique est délimitée par l'alignement.

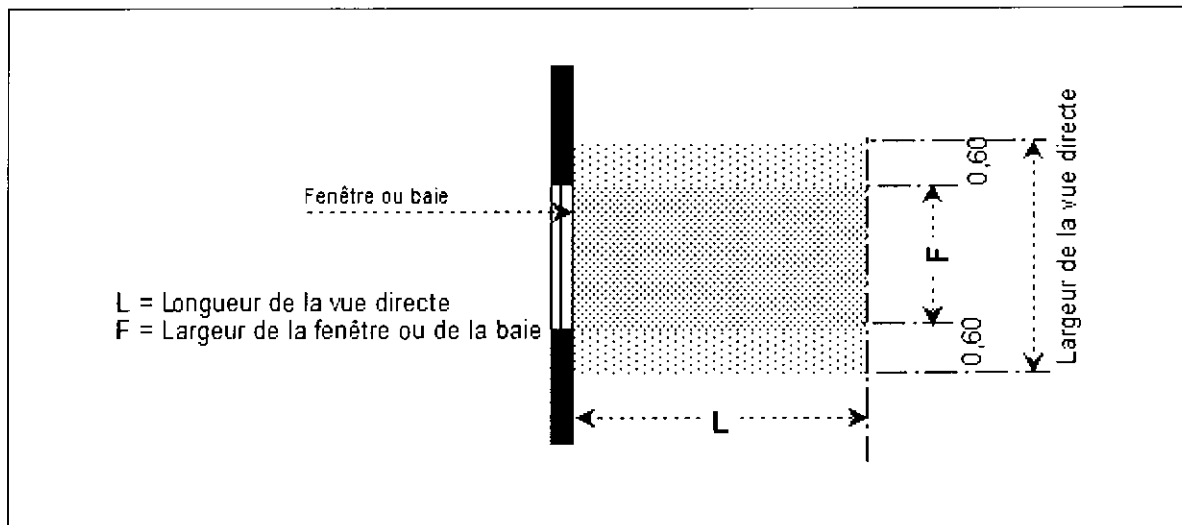
L'alignement d'une voie constitue la limite entre le domaine public et le domaine privé. On dit que l'on construit "à l'alignement" lorsqu'une construction est édifiée en bordure directe du domaine public.

VOIE PRIVEE

Une voie privée correspond à tout passage desservant au moins deux terrains ou unités foncières, et disposant des aménagements nécessaires à la circulation tant des personnes que des véhicules, sans distinction de son régime de propriété (indivision, servitude de passage, etc.).

VUE DIRECTE

La vue directe est constituée par un rectangle qui doit être laissé libre de toute construction dont la largeur est parallèle à la façade où se trouve la baie, la fenêtre ou l'ouverture ; sa largeur ne peut être inférieure à celle de la baie, la fenêtre ou l'ouverture, majorée de 0,60 mètre de part et d'autre de ses montants. Sa longueur est prise par rapport au nu de la baie, de la fenêtre ou de l'ouverture en tenant lieu.



Sont considérées comme ouvertures créant des vues directes au sens du présent règlement :

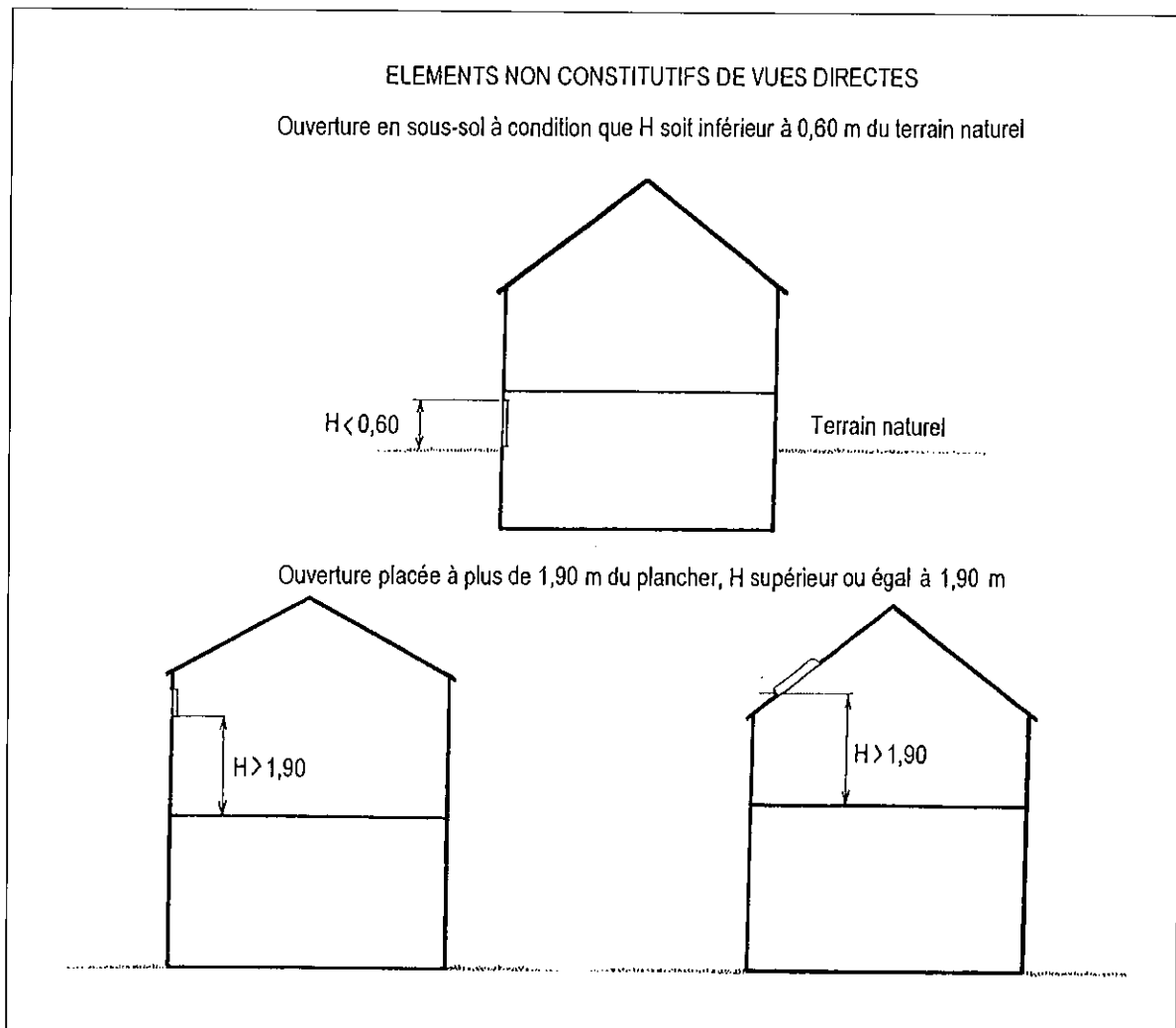
- les baies, fenêtres ou ouvertures situées sur les façades ou pignon des constructions ainsi que les châssis de toit situées à moins d'1,90 mètre de haut par rapport au plancher ;
- les portes fenêtres.

Constituent également des vues directes :

- les balcons.
- les terrasses surélevées par rapport au terrain naturel ;
- les loggias ;
- les lucarnes.

Ne constitue pas des vues directes :

- les ouvertures situées à rez-de-chaussée dans la mesure où elles font face sur la totalité de leur hauteur à un dispositif formant écran en limite séparative (mur, pignon, etc.) ;
- les châssis de toit et les ouvertures dont l'allège inférieure se situe à plus de 1,90 mètre du plancher au-dessus duquel ils sont situés ;
- les châssis fixes équipés de panneaux opaques ou translucides ;
- les portes pleines, ou équipées de panneaux opaques ou translucides ;
- les jours de souffrance ;
- les ouvertures en sous-sols à moins de 60 cm du terrain naturel.



TITRE 1 - DISPOSITIONS GENERALES

ARTICLE 1 - CHAMP D'APPLICATION TERRITORIAL DU PLAN

Le présent règlement du Plan Local d'Urbanisme s'applique à la totalité du territoire de la commune de Bonneuil-sur-Marne.

ARTICLE 2 - PORTEE RESPECTIVE DU REGLEMENT A L'EGARD D'AUTRES LEGISLATIONS RELATIVES A L'OCCUPATION DES SOLS

2.1 - Les dispositions impératives des règles générales d'urbanisme (Code de l'Urbanisme)

Les dispositions du présent règlement se substituent à celles énoncées aux articles R.111-2 à R. 111-31 du Code de l'Urbanisme dites "Règlement National d'Urbanisme" à l'exception des articles d'ordre public qui demeurent applicables : R.111-2, R.111-4, R.111-26 et R.111-27.

Article R.111-2 du Code de l'Urbanisme :

"Le projet peut être refusé ou n'être accepté que sous réserve de l'observation de prescriptions spéciales s'il est de nature à porter atteinte à la salubrité ou à la sécurité publique du fait de sa situation, de ses caractéristiques, de son importance ou de son implantation à proximité d'autres installations."

Article R.111-4 du Code de l'Urbanisme :

"Le projet peut être refusé ou n'être accepté que sous réserve de l'observation de prescriptions spéciales s'il est de nature, par sa localisation et ses caractéristiques, à compromettre la conservation ou la mise en valeur d'un site ou de vestiges archéologiques."

Article R.111-26 du Code de l'Urbanisme :

"Le permis ou la décision prise sur la déclaration préalable doit respecter les préoccupations d'environnement définies aux articles L.110-1 et L.110-2 du Code de l'Environnement. Le projet peut n'être accepté que sous réserve de l'observation de prescriptions spéciales si, par son importance, sa situation ou sa destination, il est de nature à avoir des conséquences dommageables pour l'environnement."

Article R.111-27 du Code de l'Urbanisme :

"Le projet peut être refusé ou n'être accepté que sous réserve de l'observation de prescriptions spéciales si les constructions, par leur situation, leur architecture, leurs dimensions ou l'aspect extérieur des bâtiments ou ouvrages à édifier ou à modifier, sont de nature à porter atteinte au caractère ou à l'intérêt des lieux avoisinants, aux sites, aux paysages naturels ou urbains ainsi qu'à la conservation des perspectives monumentales."

2.2 - Le sursis à statuer

Les articles L.102-13, L.152-2, L.153-11 et L.424-1 du Code de l'Urbanisme, sur le fond desquels peut être opposé un sursis à statuer, restent applicables.

Article L.102-13 du Code de l'Urbanisme :

"Lorsque des travaux, des constructions ou des installations sont susceptibles de compromettre ou de rendre plus onéreuse la réalisation d'une opération d'aménagement dans le périmètre des opérations d'intérêt national, le sursis à statuer peut être opposé, dans les conditions définies à l'article L.424-1, dès lors que la mise à l'étude du projet d'aménagement a été prise en considération par l'autorité administrative compétente de l'Etat et que les terrains affectés par ce projet ont été délimités. La décision de prise en considération cesse de produire effet si, dans un délai de dix ans à compter de son entrée en vigueur, la réalisation de l'opération d'aménagement n'a pas été engagée."

Article L.152-2 du Code de l'Urbanisme :

"Le propriétaire d'un terrain bâti ou non bâti réservé par un plan local d'urbanisme en application de l'article L.151-41 peut, dès que ce plan est opposable aux tiers, et même si une décision de sursis à statuer qui lui a été opposée est en cours de validité, exiger de la collectivité ou du service public au bénéfice duquel le terrain a été réservé qu'il soit procédé à son acquisition dans les conditions et délais mentionnés aux articles L.230-1 et suivants. Lorsqu'une servitude mentionnée à l'article L.151-41 est instituée, les propriétaires des terrains concernés peuvent mettre en demeure la commune de procéder à l'acquisition de leur terrain, dans les conditions et délais prévus aux articles L.230-1 et suivants."

Article L.153-11 du Code de l'Urbanisme :

"L'autorité compétente mentionnée à l'article L.153-8 prescrit l'élaboration du plan local d'urbanisme et précise les objectifs poursuivis et les modalités de concertation, conformément à l'article L.103-3. La délibération prise en application de l'alinéa précédent est notifiée aux personnes publiques associées mentionnées aux articles L.132-7 et L.132-9. A compter de la publication de la délibération prescrivant l'élaboration d'un plan local d'urbanisme, l'autorité compétente peut décider de surseoir à statuer, dans les conditions et délai prévus à l'article L.424-1, sur les demandes d'autorisation concernant des constructions, installations ou opérations qui seraient de nature à compromettre ou à rendre plus onéreuse l'exécution du futur plan. "

Article L.424-1 du Code de l'Urbanisme :

"L'autorité compétente se prononce par arrêté sur la demande de permis ou, en cas d'opposition ou de prescriptions, sur la déclaration préalable.

Il peut être sursis à statuer sur toute demande d'autorisation concernant des travaux, constructions ou installations dans les cas prévus aux articles L.102-13, L.153-11, L.311-2 et L.313-2 du présent Code et par l'article L.331-6 du Code de l'Environnement.

Il peut également être sursis à statuer :

1° Dès la date d'ouverture de l'enquête préalable à la déclaration d'utilité publique d'une opération, sur les demandes d'autorisation concernant des travaux, constructions ou installations à réaliser sur des terrains devant être compris dans cette opération ;

2° Lorsque des travaux, des constructions ou des installations sont susceptibles de compromettre ou de rendre plus onéreuse l'exécution de travaux publics, dès lors que la mise à l'étude d'un projet de travaux publics a été prise en considération par l'autorité compétente et que les terrains affectés par ce projet ont été délimités ;

3° Lorsque des travaux, constructions ou installations sont susceptibles de compromettre ou de rendre plus onéreuse la réalisation d'une opération d'aménagement, dès lors que le projet d'aménagement a été pris en considération par la commune ou l'établissement public de coopération intercommunale compétent et que les terrains affectés par ce projet ont été délimités.

Le sursis à statuer ne peut être prononcé que si la décision de prise en considération prévue aux 2° et 3° du présent article et à l'article L.102-13 a été publiée avant le dépôt de la demande d'autorisation. La décision de prise en considération cesse de produire effet si, dans un délai de dix ans à compter de son entrée en vigueur, l'exécution des travaux publics ou la réalisation de l'opération d'aménagement n'a pas été engagée.

Le sursis à statuer doit être motivé et ne peut excéder deux ans. L'autorité compétente ne peut, à l'expiration du délai de validité du sursis ordonné, opposer à une même demande d'autorisation un nouveau sursis fondé sur le même motif que le sursis initial. Si des motifs différents rendent possible l'intervention d'une décision de sursis à statuer par application d'une disposition législative autre que celle qui a servi de fondement au sursis initial, la durée totale des sursis ordonnés ne peut en aucun cas excéder trois ans. A l'expiration du délai de validité du sursis à statuer, une décision doit, sur simple confirmation par l'intéressé de sa demande, être prise par l'autorité compétente chargée de la délivrance de l'autorisation, dans le délai de deux mois suivant cette confirmation. Cette confirmation peut intervenir au plus tard deux mois après l'expiration du délai de validité du sursis à statuer. Une décision définitive doit alors être prise par l'autorité compétente pour la délivrance de l'autorisation, dans un délai de deux mois suivant cette confirmation. A défaut de notification de la décision dans ce dernier délai, l'autorisation est considérée comme accordée dans les termes où elle avait été demandée.

Lorsqu'une décision de sursis à statuer est intervenue, les propriétaires des terrains auxquels a été opposé le refus d'autorisation de construire ou d'utiliser le sol peuvent mettre en demeure la collectivité ou le service public qui a pris l'initiative du projet de procéder à l'acquisition de leur terrain dans les conditions et délai mentionnés aux articles L.230-1 et suivants. "

2.3 - Les Servitudes d'utilité publique

Les réglementations spécifiques aux servitudes d'utilité publique transcrites au plan des servitudes et énumérées dans le dossier Annexes du présent P.L.U. s'ajoutent aux règles propres du Plan Local d'Urbanisme.

2.4 - Les Espaces boisés

Les articles L.113-1, L.113-2 et R.421-23 du Code de l'Urbanisme sont applicables aux secteurs définis sur les plans par la trame "espace boisé classé".

2.5 - Augmentation de la majoration des règles de densité en cas de réalisation de programmes de logements comportant des logements locatifs sociaux

Article L.151-28 du Code de l'Urbanisme :

" Le règlement du plan local d'urbanisme ou du document d'urbanisme en tenant lieu peut prévoir, ..., :

2° Des secteurs à l'intérieur desquels la réalisation de programmes de logements comportant des logements locatifs sociaux au sens de l'article L. 302-5 du Code de la Construction et de l'Habitation bénéficie d'une majoration du volume constructible tel qu'il résulte des règles relatives au gabarit, à la hauteur et à l'emprise au sol. Cette majoration, fixée pour chaque secteur, ne peut excéder 50%. Pour chaque opération, elle ne peut être supérieure au rapport entre le nombre de logements locatifs sociaux et le nombre total des logements de l'opération ; "

ARTICLE 3 - DIVISION DU TERRITOIRE EN ZONES

Le territoire de la commune de Bonneuil-sur-Marne couvert par le Plan Local d'Urbanisme est divisé en zones urbaines et naturelles.

3.1 - Les zones urbaines

Les zones urbaines dites "zones U" couvrent le territoire urbanisé de la commune.

- La zone **UA** correspond à la partie historique de Bonneuil-sur-Marne. Dans cette zone mixte à dominante d'habitat, sont admises également les petites activités économiques compatibles avec la vocation résidentielle (commerces de détails, services à la population,...), les équipements publics,...

La zone UA est divisée en quatre secteurs : un secteur **UAa** correspondant principalement au tissu continu le long de la rue d'Estienne d'Orves et de l'avenue du Colonel Fabien, axe majeur du centre historique ; un secteur **UAb**, situé à l'angle de l'avenue du Colonel Fabien et de l'avenue du Maréchal Leclerc, et au croisement de l'avenue Auguste Gross et des rues Ronsard/Pablo Neruda ; un secteur **UAc**, correspondant aux marges Est du centre ancien, comportant des sites mutables à restructurer ; un secteur **UAd**, correspondant à des bâtiments d'intérêt collectif, notamment des serres de l'établissement régional d'enseignement adapté Stendhal et un secteur **UAm** correspondant aux franges Ouest et Sud du centre ancien.

- La zone **UB** correspond à une zone mixte à dominante d'habitat, dans laquelle également sont admises les petites activités économiques compatibles avec la vocation résidentielle (commerces de détails, services à la population,...), les équipements publics,.... Cette zone joue un rôle de liaison urbaine et marque la transition entre les quartiers pavillonnaires et les quartiers d'habitat collectif.

La zone UB est divisée en quatre secteurs : un secteur **UBa**, notamment à l'angle de l'avenue Auguste Gross et de la RD19 (avenues de Boissy et de Paris) ; un secteur **UBb**, à l'angle de la RD19 (avenue de Boissy) et de l'avenue de Choisy ; un secteur **UBc**, à l'angle de la RD19 (avenue de Boissy) et de la rue des écoles et un secteur **UBd**, à l'angle de la RD19 (avenue de Boissy) et de l'avenue du Colonel Fabien, secteur de transition avec la Cité Fabien.

- La zone **UC** correspond à une zone mixte comprenant les quartiers résidentiels sous forme d'habitat collectif (République, Saint-Exupéry, Cité Fabien, quartier des Libertés) ainsi que de grands secteurs dédiés aux équipements sportifs et d'enseignement. Les petites activités économiques compatibles avec la vocation résidentielle (commerces de détails, services à la population, ...) y sont admises.

La zone UC est divisée en trois secteurs : un secteur **UCc** correspondant à l'ensemble du secteur collectif, un secteur **UCh**, situé à l'angle de l'avenue du docteur Emile Roux et de l'avenue de Choisy, à la limite de la zone pavillonnaire, espace de transition entre la zone pavillonnaire et les

quartiers collectifs et un secteur **UCf** correspondant au quartier Fabien qui fait l'objet d'un projet de renouvellement urbain.

- La zone **UE** regroupe les quartiers où l'habitat pavillonnaire moyennement dense domine (quartiers du Haut-Bonneuil et de Marolles). La réglementation qui s'y applique vise à préserver et à mettre en valeur des formes parcellaires et bâties pavillonnaires traditionnelles de Bonneuil-sur-Marne. Dans cette zone mixte à dominante d'habitat individuel, sont admises les petites activités économiques compatibles avec la vocation résidentielle telles que les commerces de détails, les services à la population ou encore les équipements publics.
La zone UE comprend un secteur **UEa**, délimitant un cœur d'îlot à l'intérieur de la zone UE, à dominante d'équipements et d'habitat.
- La zone **UF** est affectée principalement aux activités économiques industrielles, tertiaires ou artisanales, aux entrepôts, aux services liés notamment au chantier ferré multitechnique. Elle comprend en effet les emprises du domaine ferroviaire de la petite ceinture, ainsi qu'une partie des emprises réservées à la réalisation du prolongement de la RN 406.
- La zone **UP** est affectée aux activités économiques à vocation d'industries, de services, d'activités tertiaires ou artisanales liées principalement au domaine du Port Autonome de Paris.
La zone UP est divisée en quatre secteurs : un secteur **UPa**, dont la vocation principale est l'accueil d'activités diverses ; un secteur **UPb**, le "parc industriel paysager" secteur à densité de construction moyenne situé au nord de la route du Moulin Bateau et de la route de Brétigny, et s'étendant jusqu'à la Marne, avec un objectif d'ouverture vers la rivière ; un secteur **UPc**, le "Mail Ville-Port" secteur à faible densité de construction situé sur la bordure Est de la RD130, devant recevoir un aménagement paysager de qualité et favorisant la liaison entre le centre-ville de Bonneuil et la Marne ;
- La zone **UV** est affectée aux activités économiques commerciales, tertiaires et activités artisanales, ainsi qu'aux services et équipements nécessaires à la zone.
La zone UV comprend deux secteurs distincts : un secteur **UVa** correspondant à la zone tertiaire et commerciale d'Achaland et un secteur **UVv** correspondant au parc des Varennes de Bonneuil.
- La zone **UZ** est réservée aux activités économiques (artisanales, commerciales, de stockage et d'entrepôt, de bureaux et d'ateliers, de services, notamment de type hôtelleries, restauration,...).
La zone UZ est divisée en deux secteurs : le secteur **UZa**, correspond à la zone d'activités des "Petits Carreaux" et le secteur **UZb**, correspond à la ZAC "Bonneuil-Sud".

3.2 - Les zones naturelles

La zone N est à conserver en raison de la qualité des sites et paysages et de leur caractère naturel. Elle regroupe plusieurs espaces tels que le parc du Rancy, Bec du Canard, la Marne, les îles,...

La zone se compose de cinq secteurs :

- **Nh** qui correspond à la Marne et aux différentes îles ;
- **Nj** qui correspond au site devant accueillir les futurs jardins familiaux dans le cadre du projet de mise en valeur du Bec du Canard ;

- **Ni** qui correspond au secteur du Bras du Chapitre qui accueille des activités sportives et de loisirs en lien avec la Marne ;
- **Np** qui correspond au parc du Rancy et au secteur non bâti en partie boisé de l'établissement régional d'enseignement adapté Stendhal, rue Désiré Dautier, situé dans la continuité du parc de Rancy ;
- **Nph** qui correspond au Bec du Canard.

3.4 - Les terrains classés

Les terrains boisés indiqués sur le plan de zonage comme espaces boisés à conserver et à protéger au titre de l'article L.113-1 du Code de l'Urbanisme sont représentés suivant la légende figurant sur le plan de zonage.

ARTICLE 4 - ADAPTATION MINEURE - OUVRAGES TECHNIQUES ET SERVICES PUBLICS

Article L.152-3 du Code de l'Urbanisme :

"Les règles et servitudes définies par un plan local d'urbanisme :

1° Peuvent faire l'objet d'adaptations mineures rendues nécessaires par la nature du sol, la configuration des parcelles ou le caractère des constructions avoisinantes ;

2° Ne peuvent faire l'objet d'aucune autre dérogation que celles prévues par les dispositions de la présente sous-section "

Article L. 111-15 du Code de l'Urbanisme :

"Lorsqu'un bâtiment régulièrement édifié vient à être détruit ou démoli, sa reconstruction à l'identique est autorisée dans un délai de dix ans nonobstant toute disposition d'urbanisme contraire, sauf si la carte communale, le plan local d'urbanisme ou le plan de prévention des risques naturels prévisibles en dispose autrement."

Article L.111-23 du Code de l'Urbanisme :

"La restauration d'un bâtiment dont il reste l'essentiel des murs porteurs peut être autorisée, sauf dispositions contraires des documents d'urbanisme et sous réserve des dispositions de l'article L.111-11, lorsque son intérêt architectural ou patrimonial en justifie le maintien et sous réserve de respecter les principales caractéristiques de ce bâtiment."

ARTICLE 5- RAPPEL DES UTILISATIONS ET OCCUPATIONS DU SOL SOUMISES A AUTORISATION

5.1 - L'édification de clôtures, à l'exception de celles habituellement nécessaires à l'exploitation agricole ou forestière et à la protection des chantiers, est soumise à autorisation en application de l'article R.421-12 du Code de l'Urbanisme et à l'obligation d'une déclaration préalable conformément à la délibération du Conseil Municipal en date du 27 septembre 2007.

5.2 - Les travaux de démolition des bâtiments sont soumis au permis de démolir conformément à la délibération du Conseil Municipal en date du 27 septembre 2007 et à l'article R.421-27 du Code de l'Urbanisme.

5.3 - Toutes coupes ou abattages d'arbres compris dans un espace boisé classé sont soumis à autorisation en application de l'article L.113-1 du Code de l'Urbanisme.

Sont dispensés d'autorisation préalable :

- l'abattage des arbres morts, des arbres cassés ou renversés par le vent et des arbres dangereux ;
- les coupes d'arbres effectuées dans les bois et forêts présentant une garantie de gestion durable (les propriétés boisées bénéficiant d'un plan simple de gestion agréé par le centre régional de la propriété forestière ou par d'autres organismes publics ou privés agréés) ;
- les coupes entrant dans certaines catégories fixées par arrêté préfectoral.

ARTICLE 6 - DIVISION PARCELLAIRE

En cas de division parcellaire, toute autorisation d'urbanisme s'instruira par rapport à la nouvelle unité foncière après division et en fonction des nouvelles limites séparatives.

ARTICLE 7 - PATRIMOINE BÂTI PROTEGE

Le P.L.U. protège, en application de l'article L.151-19 du Code de l'Urbanisme, les éléments de patrimoine (bâtiments ou parties de bâtiments, éléments particuliers) qui possèdent une qualité architecturale remarquable, ou constituent un témoignage de la formation de l'histoire de la Ville ou d'un quartier, ou assurent par leur volumétrie un repère particulier dans le paysage urbain, ou appartiennent à une séquence architecturale remarquable par son homogénéité.

La liste du bâti protégé recensé figure en annexe 2 du présent document.

La démolition partielle ou totale du bâti protégé faisant l'objet de cette protection est interdite ; leur restructuration, leur restauration, ou leur modification doit conserver les dispositions architecturales existant à la date d'approbation du P.L.U., ou restituer les dispositions architecturales existant à leur origine.

Les prescriptions de nature à assurer leur protection sont définies dans les articles 1.1 et 4.7 du règlement de la zone concernée.

ARTICLE 8 - ESPACE PAYSAGER PROTÉGÉ

L'espace vert à préserver, désigné au document graphique, est soumis aux dispositions de l'article L.151-23 du Code de l'Urbanisme ; sa modification est admise à la condition que la superficie et le caractère de l'espace vert soient maintenus.

Les prescriptions de nature à assurer sa protection sont définies dans l'article 5.4 du règlement de la zone concernée.

ARTICLE 9 - STATIONNEMENT

Pour rappel, les prescriptions fixées par le PDUIF concernent les "véhicules individuels motorisés" incluent les voitures et les deux-roues motorisés. Les règles édictées dans l'article 6 des différentes zones englobent donc ces deux catégories.

Stationnement des véhicules électriques et hybrides

Article R.111-14-2 du Code de la Construction et de l'Habitation :

"Lorsque les bâtiments neufs à usage principal d'habitation groupant au moins deux logements sont équipés d'un parc de stationnement, ce parc est alimenté par un circuit électrique spécialisé pour permettre la recharge des véhicules électriques ou hybrides rechargeables.

L'équipement réalisé est relié à un tableau général basse tension en aval du dispositif de mise hors tension général de l'installation électrique du bâtiment ou de celui du point de livraison spécifique de l'infrastructure de recharge des véhicules électriques ou hybrides rechargeables.

Lorsque la capacité de ce parc de stationnement est inférieure ou égale à 40 places, 50% des places de stationnement destinées aux véhicules automobiles et deux roues motorisés doivent être conçues de manière à pouvoir accueillir ultérieurement un point de recharge pour véhicule électrique ou hybride rechargeable, disposant d'un système de mesure permettant une facturation individuelle des consommations. Dans ce but, des fourreaux, des chemins de câble ou des conduits sont installés à partir du tableau général basse tension de façon à pouvoir desservir au moins 50% des places destinées aux véhicules automobiles et deux roues motorisés, avec un minimum d'une place.

Lorsque la capacité de ce parc de stationnement est supérieure à 40 places, 75% des places de stationnement destinées aux véhicules automobiles et deux roues motorisés doivent être conçues de manière à pouvoir accueillir ultérieurement un point de recharge pour véhicule électrique ou hybride rechargeable, disposant d'un système de mesure permettant une facturation individuelle des consommations. Dans ce but, des fourreaux, des chemins de câble ou des conduits sont installés à partir du tableau général basse tension de façon à pouvoir desservir au moins 75% des places destinées aux véhicules automobiles et deux roues motorisés.

Le tableau général basse tension est dimensionné de façon à pouvoir alimenter au moins 20% de la totalité des places de stationnement, avec un minimum d'une place.

Les passages de câbles desservant les places de stationnement doivent être dimensionnés avec une section minimale de 100 mm.

Les places desservies sont soit des places individuelles, soit un espace commun.

Un arrêté conjoint des ministres chargés de la construction et de l'énergie précise les modalités d'application du présent article, notamment les caractéristiques de dimensionnement des installations électriques destinées à la recharge des véhicules électriques ou hybrides rechargeables."

Article R.111-14-3 du Code de la Construction et de l'Habitation :

"Lorsque les bâtiments neufs à usage principal industriel ou tertiaire sont équipés d'un parc de stationnement destiné aux salariés, ce parc est alimenté par un circuit électrique spécialisé pour permettre la recharge des véhicules électriques ou hybrides rechargeables.

L'équipement réalisé est relié à un tableau général basse tension en aval du dispositif de mise hors tension général de l'installation électrique du bâtiment ou de celui du point de livraison spécifique de l'infrastructure de recharge des véhicules électriques ou hybrides rechargeables.

Lorsque la capacité de ce parc de stationnement est inférieure ou égale à 40 places, 10% des places de stationnement destinées aux véhicules automobiles et deux roues motorisés doivent être conçues de manière à pouvoir accueillir ultérieurement un point de recharge pour véhicule électrique ou hybride rechargeable, disposant d'un système de mesure permettant une facturation individuelle des consommations. Dans ce but, des fourreaux, des chemins de câble ou des conduits sont installés à partir du tableau général basse tension de façon à pouvoir desservir au moins 10% des places destinées aux véhicules automobiles et deux roues motorisés, avec un minimum d'une place.

Lorsque la capacité de ce parc de stationnement est supérieure à 40 places, 20% des places de stationnement destinées aux véhicules automobiles et deux roues motorisés doivent être conçues de manière à pouvoir accueillir ultérieurement un point de recharge pour véhicule électrique ou hybride rechargeable, disposant d'un système de mesure permettant une facturation individuelle des consommations. Dans ce but, des fourreaux, des chemins de câble ou des conduits sont installés à partir du tableau général basse tension de façon à pouvoir desservir au moins 20% des places destinées aux véhicules automobiles et deux roues motorisés.

Le tableau général basse tension est dimensionné pour répondre aux objectifs mentionnés aux alinéas précédents selon la capacité du parc de stationnement.

Les passages de câbles desservant les places de stationnement doivent être dimensionnés avec une section minimale de 100 mm.

En cas d'installation, avant la réception des bâtiments, de bornes de recharge alimentées par une installation locale de production ou de stockage d'énergie non raccordées au réseau public de distribution, ces bornes de recharge sont comptabilisées pour le respect des objectifs mentionnés aux alinéas précédents.

Un arrêté conjoint des ministres chargés de la construction et de l'énergie précise les modalités d'application du présent article, notamment les caractéristiques de dimensionnement des installations électriques destinées à la recharge des véhicules électriques ou hybrides rechargeables."

ARTICLE 10 - RISQUES

1 - Risques de mouvements de terrains liés à la présence d'anciennes carrières

Les zones de Servitudes d'anciennes carrières sont délimitées par l'Inspection générale des Carrières et les périmètres concernés sont reportés au plan des servitudes conformément à la légende de celui-ci.

A l'intérieur de ces zones, les projets de constructions feront l'objet d'un examen de la part de ce Service. L'autorisation de construire peut être refusée. Dans le cas où elle est accordée, elle peut être soumise à des prescriptions. Dans ce cas, le bénéficiaire est tenu de respecter les règles techniques prescrites par l'Inspection générale des Carrières qui seront annexées aux autorisations de construire.

2 - Risques de mouvements de terrains liés aux retraits et gonflements des sols argileux

La commune est couverte par le Plan de Prévention des Risques de Mouvements de Terrain différentiels consécutifs à la sécheresse et à la réhydratation des sols dans le département du Val-de-Marne (PPRMT) a été approuvé par arrêté préfectoral en date du 21 novembre 2018.

Les dispositions applicables dans ce PPRMT sont annexées en tant que servitude au dossier du P.L.U.

Par ailleurs, la carte "retrait-gonflement des sols argileux" figurant dans l'annexe 6, matérialise les secteurs géographiques du territoire communal présentant des risques de mouvements de terrain liés au retrait-gonflement des sols argileux. Dans ces secteurs, il importe au constructeur de prendre toute précaution pour assurer la stabilité des constructions, installations ou autres formes d'utilisation du sol. Ces précautions sont rappelées dans la plaquette "retrait-gonflement des sols argileux" figurant dans l'annexe 6.

3 - Risques d'inondation par débordement de la Marne

La commune est couverte partiellement par le PPRI de la Marne et de la Seine dans le Département du Val-de-Marne approuvé le 12 novembre 2007. Les dispositions applicables dans ce PPRI sont annexées en tant que servitude au dossier du P.L.U.

ARTICLE 11 - LIGNES HAUTE TENSION (HTB)

Pour les lignes HTB :

- Les règles de prospect et d'implantation dans les zones concernées ne sont pas applicables aux ouvrages de transport d'électricité "HTB" (tension >50 kV) mentionnés dans le dossier Annexes dans la partie relative aux Servitudes et représentés sur le plan des Servitudes d'Utilité Publique.
- La construction d'ouvrages électriques à haute et très haute tension est autorisée dans les zones concernées ainsi que les travaux de maintenance et de modification ou la surélévation des lignes pour des exigences fonctionnelles et/ou techniques.
- La hauteur n'est pas réglementée pour les ouvrages électriques à haute et très haute tension dans les zones concernées.

TITRE 2 - DISPOSITIONS APPLICABLES AUX ZONES URBAINES

DISPOSITIONS REGLEMENTAIRES APPLICABLES A LA ZONE UA

La zone UA correspond à la partie historique de Bonneuil-sur-Marne. Dans cette zone mixte à dominante d'habitat, sont admises également les petites activités économiques compatibles avec la vocation résidentielle (commerces de détails, services à la population,...), les équipements publics,...

La zone UA est divisée en cinq secteurs :

- *un secteur UAa correspondant principalement au tissu continu le long de la rue d'Estienne d'Orves et de l'avenue du Colonel Fabien, axe majeur du centre historique ;*
- *un secteur UAb, situé à l'angle de l'avenue du Colonel Fabien et de l'avenue du Maréchal Leclerc, et au croisement de l'avenue Auguste Gross et des rues Ronsard/Pablo Neruda ;*
- *un secteur UAc, correspondant aux marges Est du centre ancien, comportant des sites mutables à restructurer ;*
- *un secteur UAd, correspondant à des bâtiments techniques, notamment des serres, de l'établissement régional d'enseignement adapté Stendhal, rue Désiré Dautier, où seuls les équipements d'intérêt collectif et de services publics sont autorisés ;*
- *un secteur UAm correspondant aux franges Ouest et Sud du centre ancien.*

La zone UA comprend une partie de la ZAC multi sites Centre Ancien, créée par délibération du Conseil municipal en date du 29 novembre 2007.

La zone UA est couverte par le PPRMT dans le département du Val-de-Marne approuvé par arrêté préfectoral en date du 21 novembre 2018 (les dispositions applicables dans ce PPRMT sont annexées en tant que servitude au présent dossier de P.L.U.).

SECTION I**DESTINATION DES CONSTRUCTIONS, USAGES DES SOLS ET NATURES D'ACTIVITE****ARTICLE UA.1 - INTERDICTION ET LIMITATION DE CERTAINS USAGES ET AFFECTATION DES SOLS, CONSTRUCTIONS ET ACTIVITES****UA.1.1. Usages et affectations des sols, types d'activités, destinations et sous-destinations interdits**

- 1 - Les constructions à usage industriel.
- 2 - Les constructions à usage d'entrepôt.
- 3 - Les constructions liées à l'exploitation agricole ou forestière.
- 4 - L'installation des caravanes, conformément aux dispositions des articles R. 111-33 et R. 111-34 du Code de l'Urbanisme.

- 5 - Les dépôts de ferrailles, de matériaux, de combustibles solides ou liquides, de déchets, les entreposages de véhicules ainsi que les entreprises de transformation de matériaux de récupération sont interdits.
- 6 - La démolition totale ou partielle des constructions identifiées comme patrimoine bâti à conserver au titre de l'article L.151-19 du Code de l'Urbanisme et repérées sur le plan de zonage
- 7 - Dans le secteur UAd, tout est interdit excepté les constructions mentionnées au point UA1.2.
- 8 - Les terrains de campings.

De plus, dans les zones humides identifiées au SAGE et présentées en annexe 1 du présent règlement

- 9 - Tous travaux, toute occupation et utilisation du sol, ainsi que tout aménagement susceptible de compromettre l'existence, la qualité hydraulique et biologique des zones humides.
- 10 - L'exhaussement du sol.
- 11 - L'imperméabilisation du sol.

UA.1.2. Usages et affectations des sols, types d'activités, destinations et sous-destinations autorisés sous conditions

- 1 - Les nouvelles installations classées pour la protection de l'environnement à condition :
 - qu'elles correspondent à des besoins nécessaires à la vie et à la commodité des habitants et autres usagers de la zone ;
 - que soient mises en œuvre toutes dispositions pour les rendre compatibles avec le milieu environnant ;
 - qu'il n'en résulte pas pour le voisinage de dangers ou nuisances liés au classement.
- 2 - L'extension ou la transformation des installations classées existantes à condition qu'il n'en résulte pas pour le voisinage une aggravation des dangers et nuisances liés au classement et que toutes dispositions utiles soient mises en œuvre pour l'intégration dans le milieu environnant.
- 3 - Les constructions à usage artisanal et de commerce à condition que les nuisances et dangers puissent être prévenus de façon satisfaisante eu égard à l'environnement actuel ou prévu de la zone.
- 4 - Les aménagements ou extensions de constructions existantes à usage d'activité et d'entrepôt, à condition qu'elles ne génèrent pas de nuisances supplémentaires pour les habitants de la zone (bruit, odeurs,...)
- 5 - Les affouillements et exhaussements des sols sont autorisés à condition qu'ils soient directement liés aux travaux de construction, de voirie ou de réseaux divers, à la conception du projet (cours anglaise, patios, puits de lumière,...), ainsi qu'aux aménagements paysagers, ou encore à l'exploitation d'énergies renouvelables.

- 6 - La reconstruction à l'identique de bâtiments sinistrés ne respectant pas les règles du présent règlement, mais édifiés de manière légale, est possible à condition que le sinistre date de moins de 10 ans.
- 7 - Dans le secteur UAd, seuls sont autorisés les équipements d'intérêt collectif et de services publics.
- 8 - L'extension et les aménagements des constructions identifiées comme patrimoine bâti à conserver au titre de l'article L.151-19 du Code de l'Urbanisme et repérées sur le plan de zonage, à condition que ces travaux ne dénaturent pas l'aspect desdites constructions.
- 9 - Les opérations de restauration et d'amélioration des fonctionnalités des zones humides.

ARTICLE UA.2 - MIXITE FONCTIONNELLE ET SOCIALE

Dans le secteur UAb, la hauteur maximale de façade et de hauteur plafond sont augmentées respectivement à 1 mètre et 2 mètres pour les constructions comportant des locaux commerciaux et des services au rez-de-chaussée.

SECTION II CARACTERISTIQUES URBAINE, ARCHITECTURALE, ENVIRONNEMENTALE ET PAYSAGERE

ARTICLE UA.3 - VOLUMETRIE ET IMPLANTATION DES CONSTRUCTIONS

UA.3.1. Emprise au sol

Dans les secteurs UAa et UAb :

- 1 - L'emprise au sol des constructions (annexes comprises) peut atteindre 100% dans une bande de 15 mètres comptée à partir de l'alignement des voies publiques ou pour les cours de la limite en tenant lieu.
- 2 - L'emprise au sol des constructions (annexes comprises) ne peut excéder 30% pour la partie du terrain située au-delà de la bande visée précédemment.

Dans les secteurs UAc, UAd et UAm :

- 3 - L'emprise au sol des constructions (annexes comprise) ne peut excéder 60% de la superficie totale du terrain.

Dans tous les secteurs :

- 4 - Des emprises au sol différentes de ce qui précède peuvent être admises pour :
 - les constructions, ouvrages techniques ou installations nécessaires au fonctionnement des services publics ou d'intérêt collectif ;

- les constructions existantes à la date d'approbation du présent P.L.U. dont l'emprise au sol est supérieure aux emprises fixées ci-dessus et qui peuvent faire l'objet de travaux d'amélioration et de surélévation sans augmentation de leur emprise.

UA.3.2. Hauteur des constructions

Dans les secteurs UAa et UAd :

- 1 - La hauteur maximale de façade et la hauteur plafond des constructions ne peuvent excéder respectivement 7 mètres et 10 mètres.

Dans le secteur UAb :

- 2 - La hauteur maximale de façade et la hauteur plafond des constructions ne peuvent excéder respectivement 10 mètres et 12 mètres.
- 3 - Toutefois, la hauteur maximale de façade et de hauteur plafond sont portées respectivement à 11 mètres et à 14 mètres pour les constructions comportant des locaux commerciaux, des services et des équipements d'intérêt collectif au rez-de-chaussée.

Dans le secteur UAc :

- 4 - La hauteur plafond des constructions ne peut excéder 19 mètres.

Dans le secteur UAm :

- 5 - La hauteur plafond des constructions ne peut excéder 15 mètres.
Sur l'avenue du Maréchal Leclerc, dans une bande de 50 mètres à compter de l'alignement, cette hauteur plafond peut être portée à 18 mètres à condition que le dernier étage soit traité en attique avec un retrait de 2 mètres par rapport à la façade.
- 6 - Toutefois, la hauteur plafond peut être augmentée d'un mètre pour les constructions comportant des locaux commerciaux, des services et des équipements d'intérêt collectif au rez-de-chaussée.

Dans tous les secteurs :

- 7 - Les constructions, ouvrages techniques ou installations nécessaires au fonctionnement des services publics ou d'intérêt collectif ne sont pas soumis aux dispositions réglementaires du présent article.
- 8 - Les constructions existantes dont les hauteurs sont supérieures à celles fixées ci-dessus peuvent faire l'objet de travaux d'aménagement, d'amélioration ou de transformation et ce dans leurs volumes et structures existantes.

UA.3.3. Implantation des constructions par rapport aux voies publiques et privées et emprises publiques actuelles ou futures

Dans les secteurs UAa et UAb :

- 1 - Toute construction doit, sauf indication contraire portée au plan de zonage et sous réserve de faibles saillies ou retraits ponctuels, être implantée à l'alignement actuel ou futur des voies existantes ou projetées dans le cadre d'opérations d'urbanisation d'ensemble, publiques ou privées ouvertes à la circulation publique (pour ces dernières, leur limite d'emprise tenant lieu d'alignement).
- 2 - Des dispositions différentes peuvent être autorisées ou imposées pour :
 - la réalisation d'annexes placées à l'arrière d'un bâtiment situé à l'alignement ;
 - l'extension réalisée dans le prolongement d'un bâtiment existant situé en retrait de l'alignement, dans un souci de continuité urbaine.

Dans les secteurs UAc, UAd et UAm :

- 3 - Toute construction nouvelle peut, sauf indication contraire portée au plan de zonage et sous réserve de faibles saillies ou retraits ponctuels, être implantée à l'alignement actuel ou futur des voies existantes ou projetées dans le cadre d'opérations d'urbanisation d'ensemble, publiques ou privées ouvertes à la circulation publique (pour ces dernières, leur limite d'emprise tenant lieu d'alignement), ou en retrait.
- 4 - En cas de retrait, celui-ci doit être égal à au moins 2 mètres, calculés par rapport à l'alignement actuel ou futur des voies visées à l'alinéa ci-dessus.
- 5 - Les mêmes dispositions pour l'implantation de toute construction nouvelle s'appliquent par rapport aux autres emprises publiques ou privées ouvertes au public (parvis, places, voies piétonnes,...), existantes ou projetées dans le cadre d'opérations d'urbanisation d'ensemble.

Dans tous les secteurs :

- 6 - Un surplomb du domaine public peut être autorisé sous réserve de ne pas faire une saillie de plus de 0,80 mètre par rapport à la façade du bâtiment et que sa partie inférieure se situe en tout point à au moins 4,50 mètres au-dessus du niveau du trottoir. Le surplomb doit être accordé dans le cadre d'une autorisation délivrée par le gestionnaire de la voie.
- 7 - Des dispositions différentes de celles imposées pour chaque secteur - UAa, UAb, UAc, UAd et UAm peuvent être autorisées ou imposées pour :
 - tenir compte de l'implantation des constructions existantes sur le parcellaire voisin et ce dans un souci d'harmonie ou de continuité urbaine ;
 - tenir compte de la configuration des parcelles ;
 - permettre l'amélioration des constructions existantes implantées non conformément aux règles

du présent article ;

- les constructions, ouvrages techniques ou installations nécessaires au fonctionnement des services publics ou d'intérêt collectif.

UA.3.4. Implantation des constructions par rapport aux limites séparatives

- 1 - L'implantation des constructions doit tenir compte de l'orientation, de la topographie des lieux et de l'implantation des constructions voisines.

Dans les secteurs UAa et UAb :

- 2 - Dans une bande de 15 mètres comptée à partir de l'alignement actuel ou futur des voies, les constructions sont autorisées sur les limites séparatives ou en retrait.
- 3 - Pour les cours cadastrés section F n°85 (cour de l'Orme) et section F n°37 (cour donnant sur la rue du Colonel Fabien, n°3 de l'ex. rue de la Croix), le périmètre de ces cours est assimilé à un alignement pour l'application de la bande de 15 mètres.
- 4 - Dans un souci d'harmonie, les constructions édifiées en limite séparative en application des règles précédentes doivent, si possible, s'accoler aux constructions voisines si celles-ci sont déjà implantées en limite.
- 5 - Au-delà de cette bande de 15 mètres, les constructions, sauf cas particuliers visés au présent article, doivent être implantées en retrait par rapport aux limites séparatives dans les conditions ci-après, exception faite des parkings souterrains, complètement enterrés, pour lesquels il n'est pas imposé de recul.
- 6 - En cas de retrait ou de recul, celui-ci doit être égal :
 - si la façade comporte des vues directes, sauf convention résultant d'un contrat de "cour commune" :
 - o à au moins 4 mètres, en tout point de la façade, dans une bande de 15 mètres à compter de l'alignement des voies (actuel ou futur si le P.L.U. prévoit un élargissement de la voie) ou pour les cours précitées, de la limite en tenant lieu ;
 - o à au moins 8 mètres, en tout point de la façade, au-delà de la bande des 15 mètres ;
 - si la façade ne comporte pas de vue directe, à au moins 3 mètres.

Dans tous les cas, le retrait ne peut être inférieur à 3 mètres.

Dans les secteurs UAc, UAd et UAm :

- 7 - Les constructions sont autorisées sur les limites séparatives ou en retrait. Dans un souci d'harmonie, les constructions édifiées en limite séparative en application des règles précédentes doivent, si possible, s'accoler aux constructions voisines si celles-ci sont déjà implantées en limite.

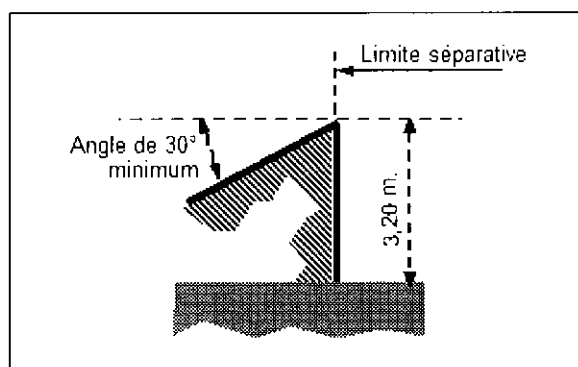
- 8 - En cas de retrait ou de recul, celui-ci doit être égal :
- si la façade comporte des vues directes, sauf convention résultant d'un contrat de "cour commune" à au moins 4 mètres en tout point de la façade ;
 - si la façade ne comporte pas de vue directe, à au moins 3 mètres en tout point de la façade.
- 9 - Dans tous les cas, le retrait ne peut être inférieur à 3 mètres.

Dans tous les secteurs :

- 10 - Les retraits ou reculs fixés ci-dessus peuvent être réduits ou supprimés dans le cas de reprise ou de prolongement de murs existants sous réserve que la longueur de la partie ajoutée ne soit pas supérieure à la longueur existante avant travaux ; cependant dans ces cas, la façade ou le pignon ainsi prolongé ne peut excéder une longueur totale de 15 mètres après agrandissement.
- 11 - L'aplomb des terrasses et balcons situés à une hauteur de plus de 0,60 mètre par rapport au terrain naturel doit répondre aux mêmes conditions de retrait ou recul fixées précédemment, cependant ces dimensions peuvent être réduites en cas de mise en place d'un dispositif fixe formant écran d'au moins 1,90 mètre de hauteur (murs ou parois translucides).

Dans tous les secteurs, des dispositions différentes des règles du présent article peuvent être autorisées ou imposées :

- 12 - Pour des raisons d'harmonie ou d'intégration urbaine avec les constructions existantes sur le parcellaire voisin.
- 13 - Pour tenir compte de la configuration des parcelles ou de la nature du sol.
- 14 - Pour permettre l'amélioration des constructions existantes dont l'implantation est non conforme aux règles générales.
- 15 - Pour les constructions, ouvrages techniques ou installations nécessaires au fonctionnement des services publics ou d'intérêt collectif.
- 16 - Pour permettre l'implantation de bâtiments annexes en limite séparative au-delà de la bande des 15 mètres, et ce dans les limites fixées ci-dessous :
- 3,20 mètres lorsque leur toiture est constituée par une pente d'au moins 30° dirigée vers l'intérieur de la parcelle (voir gabarit ci-contre) ;



- 2,20 mètres dans le cas d'un autre type de toiture.
La longueur de chacun des pignons ainsi créés en limite séparative ne peut excéder 8 mètres.

UA.3.5. Implantation des constructions les unes par rapport aux autres sur une même propriété

Dans les secteurs UAa et UAb :

- 1 - Les bâtiments différents situés sur une même propriété doivent être implantés de telle manière que la distance au droit de tout point des façades existantes ou à construire soit égal :
 - si la façade comporte des vues directes, sauf convention résultant d'un contrat de "cour commune" :
 - à au moins 4 mètres, en tout point de la façade, dans une bande de 15 mètres comptée à partir de l'alignement (actuel ou futur si le P.L.U. prévoit un élargissement de la voie) ou pour les cours précitées, de la limite en tenant lieu ;
 - à au moins 8 mètres, en tout point de la façade, au-delà de cette bande de 15 mètres.

Ces distances ainsi fixées ne sont pas applicables aux ouvertures situées sur les façades d'une même construction, ni aux bâtiments annexes.

- si la façade ne comporte pas de vue directe : à au moins 3 mètres.

Dans les secteurs UAc, UAd et UAm :

- 2 - Les bâtiments différents situés sur une même propriété doivent être implantés de telle manière que la distance au droit de tout point des façades existantes ou à construire soit égal :
 - si la façade comporte des vues directes, sauf convention résultant d'un contrat de "cour commune" à au moins 5 mètres en tout point de la façade.
Cette longueur de vue directe à respecter n'est pas applicable aux ouvertures situées sur les façades d'une même construction, ni aux bâtiments annexes.
 - si la façade ne comporte pas de vue directe à au moins 4 mètres en tout point de la façade.
- 3 - L'article UA.3.5 ne s'applique pas aux constructions, ouvrages techniques ou installations nécessaires aux services publics ou d'intérêt collectif.

UA.3.6. Obligations en matière de performance énergétique et environnementale

- 1 - Les projets doivent participer par leur architecture à la mise en œuvre des objectifs de qualité environnementale : orientation des façades, dimensions et performance thermique des ouvertures et occultations, isolation par l'extérieur, capteurs solaires,...

- 2 - Le raccordement des constructions au réseau de chauffage de la géothermie est préconisé, sous réserve de sa faisabilité technique.
- 3 - Les travaux d'isolation thermique extérieure sur les façades sont autorisés, sauf contre-indication pour tout élément du patrimoine bâti protégé au titre de l'article L.151-19 du Code de l'Urbanisme. En ce cas, l'épaisseur des matériaux d'isolation, finition extérieure comprise, n'est pas considérée comme constitutive d'emprise au sol dans la limite de 20 centimètres d'épaisseur supplémentaire. Les travaux d'isolation thermique extérieure sur les façades peuvent toutefois être interdits lorsqu'ils aboutissent à un débordement de la façade sur l'espace public venant contraindre la circulation sur les trottoirs des usagers.
- 4 - Les panneaux solaires thermiques ou photovoltaïques ou similaires peuvent être disposés au droit des murs ou en toiture de bâtiments selon les dispositions suivantes :
 - la pose de panneaux solaires sur le versant de toiture est possible sous réserve de s'insérer dans la composition architecturale de la façade ;
 - en cas de toitures terrasses, les panneaux solaires sont autorisés sous réserve de s'insérer dans la composition architecturale de la façade. L'acrotère peut contribuer à cette intégration.
- 5 - Toute nouvelle construction doit assurer une gestion optimisée de l'énergie, de l'eau et des déchets pour répondre à la loi relative à la transition énergétique.

ARTICLE UA.4 - QUALITE URBAINE, ARCHITECTURALE, ENVIRONNEMENTALE ET PAYSAGERE

UA.4.1. Dispositions générales

- 1 - L'architecture est une expression de la culture.
La création architecturale, la qualité des constructions, leur insertion harmonieuse dans le milieu environnant, le respect des paysages naturels ou urbains ainsi que du patrimoine sont d'intérêt public. Les autorités habilitées à délivrer le permis de construire ainsi que les autorisations de lotir s'assurent, au cours de l'instruction des demandes, du respect de cet intérêt (article 1 de la loi du 3 janvier 1977 sur l'architecture).
- 2 - Les constructions doivent présenter une simplicité de volume et une unité d'aspect et de matériaux permettant une bonne intégration dans le paysage.
- 3 - Le permis de construire peut être refusé ou n'être accordé que sous réserve de l'observation de prescriptions spéciales si les constructions par leur situation, leurs dimensions ou l'aspect extérieur des bâtiments ou ouvrages à édifier ou à modifier sont de nature à porter atteinte au caractère ou à l'intérêt des lieux avoisinants, aux sites, aux paysages naturels ou urbains ainsi qu'à la conservation des perspectives monumentales (article R 111.27 du Code de l'Urbanisme).
- 4 - Les constructions nouvelles doivent valoriser le potentiel constructif du terrain en prenant en compte l'environnement. Elles doivent chercher à assurer un confort optimal des occupants et utilisateurs par l'ensoleillement, l'intimité et l'isolation phonique des logements.

- 5 - Des techniques ou des matériaux innovants dans la mise en œuvre d'une démarche relevant de la qualité environnementale, de la performance énergétique ou de l'utilisation des énergies renouvelables peuvent être admis sous réserve d'une bonne insertion architecturale.

UA.4.2. Composition des constructions

- 1 - Les différents murs de façade d'un bâtiment principal ou d'une annexe, qu'ils soient aveugles ou non, visibles ou non de la voie publique, doivent être construits en matériaux de même nature ou ayant entre eux une suffisante parenté d'aspect. Ils doivent présenter un aspect convenable et donner les garanties de bonne conservation.
- 2 - Façades commerciales : dans le cas d'un projet de construction neuve, les percements destinés à recevoir des vitrines de façades commerciales doivent s'accorder à l'architecture de l'immeuble concerné selon sa composition et son rythme.
- 3 - L'aspect et la couleur des matériaux de parement et des peintures extérieures doivent s'harmoniser entre eux et ne pas porter atteinte au caractère des paysages urbains de la zone.
- 4 - Dans le cas d'extension de la construction existante, il est recommandé d'employer des matériaux similaires ou s'intégrant harmonieusement avec l'existant.
- 5 - Tant pour les murs des constructions principales que pour ceux des annexes et des clôtures, les matériaux ne présentant pas par eux-mêmes un aspect suffisant de finition (parpaings, briques creuses, carreaux de plâtre,...) doivent être recouverts d'un enduit ou d'un revêtement spécial pour façades.
- 6 - Les descentes d'eau pluviales sont préférentiellement à disposer à l'extérieur des bâtiments en façade, dévoyées au niveau du terrain et dirigées vers des dispositifs de gestion des eaux pluviales.

UA.4.3. Façades et saillies

- 1 - Tous les édifices et ouvrages techniques tels que machineries d'ascenseurs, gaines de ventilation, extracteurs, cheminées, paraboles et boîtiers de climatisation doivent être traités de façon à limiter leur impact visuel.
- 2 - L'implantation d'antennes d'émission ou de réception de signaux radioélectriques (antennes, paraboles, etc.) doit se faire obligatoirement en toiture en-dessous du niveau de faitage, prioritairement sur le versant non visible du domaine public ou, si cela s'avère techniquement impossible, de la façon la moins visible possible depuis l'espace public.
Lorsqu'elles s'implantent en terrasse, elles doivent être le plus en retrait possible de la façade. Elles doivent avoir une couleur qui s'intègre avec la partie de construction sur laquelle elles sont fixées.
- 3 - Les panneaux solaires ou photovoltaïques doivent être intégrés dans la composition architecturale d'ensemble de la construction et notamment dans la pente de la toiture dans le cas où ils sont posés en toiture. L'installation de panneaux solaires en toiture doit, de façon générale, chercher à en limiter l'impact visuel. En ce sens, les panneaux solaires doivent générer une forme géométrique simple et être regroupés en privilégiant leur intégration dans les éléments du bâti.

UA.4.4. Toitures et couvertures

- 1 - Les toitures doivent comporter au minimum deux pans. Toutefois, les toitures à un pan et les toitures terrasses sont admises :
 - pour les annexes et les garages ;
 - pour les vérandas ;
 - pour les extensions des constructions existantes à la date d'approbation du présent P.L.U., à condition qu'elles prolongent les toitures existantes ;
 - pour les constructions nécessaires au fonctionnement des services publics ou d'intérêt collectif à condition que ces toitures présentent un traitement architectural de qualité ;
 - pour les constructions d'habitat collectif, lorsque ces toitures constituent des terrasses ponctuelles directement accessibles par des logements situés au même niveau ou concernent des édicules techniques.
- 2 - Dans les secteurs UAc, UAd et UAm, les toitures terrasses sont également admises à condition qu'au moins 50% de leur superficie soient végétalisées sur un substrat d'une épaisseur d'au moins 20 cm. L'accès des toitures terrasses n'est pas autorisé, sauf pour l'entretien courant du revêtement.
- 3 - Les couvertures visibles dont l'aspect s'apparente à de la tôle ondulée, du papier goudronné, ou des plaques de fibrociment sont interdites.

UA.4.5. Annexes

Les annexes doivent être traitées en harmonie avec la construction existante, du point de vue de la volumétrie, des enduits et couvertures.

UA.4.6. Clôtures

- 1 - Les clôtures bordant les voies publiques ou privées ne peuvent comporter de parties pleines sur plus de 0,90 mètre de hauteur piliers et portails exclus. Elles ne peuvent dépasser une hauteur de 2,00 mètres. Les éléments de la clôture situés au-dessus de la partie pleine doivent conserver une transparence visuelle. La clôture peut cependant être doublée par une haie végétale d'essences locales.
- 2 - Les portes et portails ainsi que leurs piliers ne peuvent excéder une hauteur de 2,20 mètres.
- 3 - Les clôtures entre voisins en limites séparatives ou de fond de parcelle ne peuvent excéder une hauteur de 2,00 mètres. Ces clôtures peuvent être pleines mais doivent prévoir des ouvertures de 15 cm x 15 cm au niveau du sol, tous les 8 mètres, non grillagées afin de laisser passer la petite faune.
- 4 - Dans le cas de terrains en pente, les clôtures sont divisées, pour le calcul de la hauteur, en sections égales, dans la limite de 10 mètres maximum chacune. La hauteur se mesure au point médian de chaque section.

- 5 - Les protections défensives telles que barbelés ou tissons de bouteilles ainsi que les haies défensives, c'est-à-dire comportant des espèces végétales piquantes ou coupantes, sont interdites.

UA.4.7. Prescriptions pour le patrimoine bâti protégé au titre de l'article L.151-19 du Code de l'Urbanisme

Concernant le bâti identifié au titre de l'article L.151-19 du Code de l'Urbanisme sur le plan de zonage, et recensé en annexe du présent règlement, il conviendra de respecter les prescriptions suivantes :

- dans le cas d'une restauration du bâtiment identifié, la préservation des éléments de décoration (bandeau, moulure, corniche, encadrement, éléments d'angle, lambrequins, volets bois, garde-corps, débords de toiture, fer forgé,...), peut être imposée ;
- les aménagements, extensions et surélévations du bâtiment identifié doivent respecter la simplicité des volumes, la forme initiale du bâtiment et le type de toitures. Sont interdits les surélévations ou les extensions lorsqu'elles portent atteinte à la composition et aux proportions du bâtiment identifié. Sont interdits la réalisation de décrochements multiples en plan ou en toiture ;
- la sauvegarde des appareillages des façades et des murs (pierres apparentes, briques,...) peut être imposée ;
- tous les travaux de façades doivent être réalisés avec des matériaux identiques à ceux existants ou qui s'harmonisent avec les matériaux existants ;
- l'isolation thermique par l'extérieur n'est pas autorisée ;
- les éléments de clôture originels (portails, murs, murets, grilles) seront conservés et restaurés dans la mesure du possible.

ARTICLE UA.5 - TRAITEMENT ENVIRONNEMENTAL ET PAYSAGER DES ESPACES NON BATIS ET ABORDS DES CONSTRUCTIONS

UA.5.1. Traitement des espaces libres

Dans les secteurs UAa et UAb :

- 1 - La surface réservée aux espaces verts doit représenter au moins 40% de la superficie de la partie du terrain située au-delà de la bande de 15 mètres visée à l'article UA.3.1.

Dans les secteurs UAc, UAd et UAm :

- 2 - La surface réservée aux espaces verts doit représenter au moins 20% de la superficie du terrain. Toutefois, cette surface minimale est limitée à 10% de la superficie du terrain dans le cas d'extension des constructions à vocation d'activités existantes à la date d'approbation du présent P.L.U.

Dans tous les secteurs :

- 3 - Au moins 10% de la surface du terrain doivent être conservés en pleine terre, aménagés en espaces verts sauf en cas d'extension des constructions d'activités existantes à la date d'approbation du P.L.U.
- 4 - Les parties de terrain non construites et non occupées par les aires de stationnement et de desserte doivent obligatoirement être aménagées en espaces verts ou aires de jeux et plantées.
- 5 - Il est exigé au minimum un arbre de haute tige par 100 m² de surface plantée ou d'aires de jeux (le nombre d'arbres est arrondi au nombre entier supérieur).

La liste des végétaux recommandés figure en annexe 4 au présent règlement. Les végétaux d'essences locales seront privilégiés.

Une attention particulière devra être apportée au choix des essences afin d'éviter de planter des essences susceptibles de provoquer des réactions allergisantes. Le site internet du Réseau de Surveillance Aérobiologique (RNSA) qui donne des informations sur les plantes allergisantes peut être consulté à l'adresse suivante <https://www.vegetation-en-ville.org/>.

- 6 - Concernant les plantations, afin de préserver la biodiversité et lutter contre la faune et la flore exotiques envahissantes, une liste d'espèces végétales invasives avérées à proscrire se situe en annexe 5 du présent règlement.
- 7 - L'abattage des arbres lorsqu'il est nécessaire doit se faire avec compensation. Dans l'impossibilité technique de replantation sur site, chaque arbre abattu doit faire l'objet de deux plantations sur les terrains de la ville, moyennant une participation du pétitionnaire définie par la ville par arrêté municipal.

UA.5.2. Aires de stationnement

- 1 - Les aires de stationnement en surface pour les véhicules à 4 roues doivent être plantées au minimum d'un arbre de haute tige, pour 4 places.
La liste des végétaux recommandés figure en annexe 4 au présent règlement.
- 2 - Sur les aires de stationnement en surface, il est recommandé de favoriser les dalles ajourées ou les revêtements poreux pour mieux absorber les eaux de ruissellement.
- 3 - Les dalles de couverture des parcs de stationnement enterrés doivent être traitées, soit en aires de stationnement, soit en espaces verts et, dans ce cas, recouvertes d'une épaisseur minimum de 60 cm de terre végétale.
- 4 - Les terrains indiqués aux documents graphiques comme "espace boisé classé" sont classés espaces boisés à conserver, à protéger ou à créer, en application de l'article L.113-1 du Code de l'Urbanisme. Ce classement interdit tout changement d'affectation ou de mode d'occupation du sol de nature à compromettre la conservation, la protection ou la création de boisements. Nonobstant toute disposition contraire, il entraîne, de plein droit, le rejet de la demande d'autorisation de défrichement prévue aux livres II et III du Code Forestier.

ARTICLE UA.6 - STATIONNEMENT

UA.6.1. Normes de stationnement pour les véhicules motorisés

- 1 - Le stationnement des véhicules correspondant aux normes imposées pour les constructions et installations doit être réalisé en dehors des voies.
- 2 - Les espaces à réserver doivent être suffisants pour assurer l'évolution et le stationnement des véhicules.
- 3 - La distribution des places de stationnement, leurs dimensions, le tracé en plan et en profil en long de leurs accès doivent être étudiés de façon à éviter des manœuvres excessives ou difficiles.
- 4 - En outre pour des raisons de visibilité et de sécurité publique, les rampes d'accès aux parkings doivent obligatoirement comporter à la sortie sur le domaine public un palier sensiblement horizontal d'au moins 3,50 mètres de longueur.
- 5 - En zone UAa, pour les opérations d'habitat collectif de plus de 800 m² de Surface de Plancher, les places de stationnement doivent être réalisées en sous-sol ou en rez-de-chaussée des bâtiments.
- 6 - Les places de stationnement situées en surface doivent, dans toute la mesure du possible : soit être implantées sur les dalles de couverture des constructions enterrées s'ils en existent, soit être réalisées en dalles ajourées, de telle façon que les eaux de ruissellement puissent être absorbées par le terrain.
- 6 - Les règles applicables aux établissements et constructions non prévus ci-dessous sont celles auxquelles ces établissements sont le plus directement assimilables.
- 7 - Lorsque le projet comporte plusieurs destinations, il doit satisfaire aux règles fixées pour chacune des destinations au prorata, selon les cas, des surfaces de plancher et/ou du nombre de logements.
- 8 - La mutualisation du stationnement, lorsqu'elle est pertinente, devra être privilégiée.
- 9 - Il est exigé :
 - **pour les constructions à usage d'habitation situées hors du périmètre de 500 mètres autour des arrêts de la ligne de transport collectif structurante 393** : 1 place de stationnement par logement ;
 - **pour les constructions à usage d'habitation situées à l'intérieur du périmètre de 500 mètres autour des arrêts de la ligne de transport collectif structurante 393** : 1 place de stationnement par logement ;
 - **pour les constructions à usage d'habitation financées par un prêt aidé de l'Etat hors du périmètre de 500 mètres autour des arrêts de la ligne de transport collectif structurante 393** : 1 place de stationnement par logement ;
 - **pour les constructions à usage d'habitation financées par un prêt aidé de l'Etat situées à l'intérieur du périmètre de 500 mètres autour des arrêts de la ligne de transport collectif structurante 393** : 0,5 place de stationnement par logement ;

- **en cas d'opération d'habitat collectif** excepté pour les constructions financées par un prêt aidé de l'Etat, pour les établissements assurant l'hébergement des personnes âgées et pour les résidences universitaires : 1 place de stationnement pour 15 logements pour le stationnement visiteur ;
- **en cas d'opération d'habitat collectif**, la totalité du stationnement induit doit être réalisé en sous-sol ;
- **pour les établissements assurant l'hébergement des personnes âgées¹** : 0,3 place de stationnement par logement ;
- **pour les résidences universitaires²** : 0,5 place de stationnement par logement ;
- **pour les constructions à usage de bureaux** : 1 place maximum de stationnement pour 100 m² de surface de plancher ;
- **pour les constructions à usage de commerces, d'artisanat et de services** : 1 place de stationnement minimum pour 100 m² de surface de plancher ;
- **pour les hébergements hôteliers** : 1 place de stationnement minimum pour 3 chambres ;
- **pour les constructions nécessaires aux services publics ou d'intérêt collectif** la surface de stationnement sera déterminée en fonction des besoins induits par l'activité et des possibilités de stationnement public liées au quartier avoisinant.

Le stationnement des véhicules de livraison doit être prévu en dehors des voies publiques, sauf en cas d'impossibilité technique.

- 9 - Le total obtenu en application des ratios sus indiqués sera toujours arrondi au nombre entier supérieur.

UA.6.2. Norme de stationnement des véhicules pour les constructions existantes

- 1 - Lorsque les travaux portent sur une construction existante à usage d'habitat, il n'est pas exigé de places de stationnement supplémentaire si ces travaux n'ont pas pour effet de créer des nouveaux logements. Dans le cas contraire, les normes définies ci-dessus pour l'habitat sont exigibles pour chaque logement créé.
- 2 - Sauf dans le cas où le nombre de places correspond après travaux à la norme applicable pour les constructions neuves, les places de stationnement avant travaux doivent obligatoirement être conservées ou reconstituées. Il en est de même en cas de reconstruction à l'identique après un sinistre total.
- 3 - Lorsque les travaux portent sur une construction existante à la date d'approbation du P.L.U. autre que de l'habitat, le nombre de places de stationnement supplémentaire exigé est calculé sur la base de la seule surface de plancher créée à l'occasion du projet.

¹ Etablissements mentionnés au 6 du I de l'article L. 312-1 du Code de l'Action Sociale et des Familles

² Résidences mentionnées à l'article L. 631-12 du Code de la Construction et de l'Habitation

UA.6.3. Impossibilité de réaliser les places de stationnement

En cas d'impossibilité, résultant de raisons techniques, de motifs d'architecture ou d'urbanisme, d'aménager sur le terrain le nombre d'emplacements nécessaires au stationnement, le constructeur peut être autorisé à :

- aménager ou réaliser des aires de stationnement dans un rayon de 150 mètres ;
- obtenir une concession à long terme dans un parc public de stationnement existant ou en cours de réalisation et situé à proximité de l'opération ;
- acquérir ou obtenir la concession de places dans un parc privé de stationnement existant ou en cours de réalisation et situé à proximité de l'opération.

UA.6.4. Places de stationnement pour les vélos

1 - Le nombre de places à prévoir doit respecter les normes suivantes :

- **pour les constructions à usage d'habitation :**

A partir d'opérations de plus de deux logements, il est exigé un local dont les dimensions sont calculées en fonction du ratio suivant :

- 1 emplacement par logement pour les logements jusqu'à 2 pièces principales ;
- 2 emplacements par logement pour les logements à partir de 3 pièces principales.

L'espace nécessaire au stationnement des vélos doit être clos et couvert. Cet espace peut être intégré au bâtiment ou constituer une entité indépendante. La superficie minimale du local ne pourra être inférieure à 3 m².

- **pour les constructions à usage de bureaux :**

Il est exigé un local dont les dimensions sont calculées en fonction du ratio suivant : 1,5 m² par 100 m² de surface de plancher. La superficie minimale du local ne pourra être inférieure à 3 m². L'espace nécessaire au stationnement des vélos doit être clos et couvert. Cet espace peut être intégré au bâtiment ou constituer une entité indépendante.

- **pour les commerces de plus de 500 m² de surface de plancher :**

Sans préjudice des dispositions des dispositions prévues par les articles R.111-14-2 à R.111-14.8 du Code de la Construction et de l'Habitation, le nombre de place doit correspondre à 10% de la capacité du parc de stationnement avec une limitation de l'objectif réglementaire fixée à 100 emplacements.

Il doit être prévu un stationnement vélo visiteur qui soit cohérent avec la taille de la construction et sa destination.

- **pour les activités :**

L'espace est dimensionné pour accueillir un nombre de place vélos qui doit correspondre à minima à 15% de l'effectif total de salariés accueillis simultanément dans le bâtiment, sur déclaration du maître d'ouvrage.

Il doit être prévu un stationnement vélo visiteur qui soit cohérent avec la taille de la construction et sa destination.

- **pour les équipements publics ou d'intérêt collectif :**

L'espace est dimensionné pour accueillir un nombre de place vélos qui doit correspondre à minima à 15% de l'effectif d'agents ou usagers du service public accueillis simultanément dans le bâtiment, sur déclaration du maître d'ouvrage.

Il doit être prévu un stationnement vélo visiteur qui soit cohérent avec la taille de la construction et sa destination.

- **pour les établissements scolaires primaires :**

Il est exigé une place pour 8 à 12 élèves.

- **pour les collèges, lycées et établissements d'enseignement supérieur :**

Il est exigé une place pour 3 à 5 élèves.

2 – Chaque emplacement induit une surface de stationnement de 1,5 m² minimum, hors espaces de dégagement.

3 - Le total obtenu en application des ratios sus indiqués est toujours arrondi au nombre entier supérieur.

4 - Les activités artisanales et les services doivent également prévoir un stationnement vélo visiteur qui soit cohérent avec la taille de la construction et sa destination.

SECTION III EQUIPEMENT ET RESEAUX

ARTICLE UA.7 - DESSERTE PAR LES VOIES PUBLIQUES OU PRIVEES

UA.7.1. Accès

1 - Pour être constructible, un terrain doit avoir un accès à une voie publique ou privée permettant la circulation automobile et en état de viabilité. Cet accès doit respecter :

- une largeur minimale de 3,5 mètres, et ce tout du long de l'accès.

2 - Les accès ne doivent présenter aucun risque pour la sécurité des usagers des voies publiques ou pour celle des personnes utilisant ces accès eu égard à la nature et à l'importance du trafic, ainsi qu'à la position et à la configuration de ces accès.

- 3 - Un seul accès véhicule, par unité foncière, est autorisé.
- 4 - Lorsqu'un terrain est desservi par plusieurs voies, l'accès doit être réalisé sur la voie où la gêne à la circulation est la moindre (à évaluer en fonction du gabarit de la voie, du stationnement, de la sécurité, des flux, ...).
- 5 - Le permis de construire peut être refusé si les accès présentent un risque pour la sécurité des usagers des voies ou pour celle des personnes utilisant ces accès. Cette sécurité doit être appréciée compte tenu notamment de la position des accès, de leur configuration, ainsi que de la nature et de l'intensité du trafic.

UA.7.2. Voirie

- 1 - Pour être constructibles, les terrains doivent être desservis par des voies publiques ou privées, existantes ou projetées dans le cadre d'opérations d'urbanisation d'ensemble, dont les caractéristiques techniques sont suffisantes au regard de l'importance et de la nature du projet, répondant à la destination de l'immeuble ou de l'ensemble d'immeubles envisagé.
- 2 - Ces voies doivent notamment permettre l'approche du matériel de lutte contre l'incendie, des services de sécurité, des véhicules de ramassage des ordures ménagères, de nettoyage et de viabilité hivernale, conformément à la réglementation en vigueur.
Dans le cas de passage de véhicules sous porche, ce dernier ne doit pas avoir une hauteur inférieure à 3,50 mètres afin de permettre l'accès des véhicules de lutte contre l'incendie.
- 3 - Ces voies doivent être conçues pour s'intégrer au maillage viaire environnant et participer à une bonne desserte du quartier.
- 4 - Lorsqu'elles sont en impasse, les voies doivent en outre comporter à leur extrémité une aire de manœuvre de taille suffisante pour permettre le retournement des véhicules et des engins de lutte contre l'incendie.
- 5 - Tout accès en entrée et en sortie depuis ou vers le réseau routier départemental doit faire l'objet d'une concertation avec les services de la Direction de la Voirie et des Mobilités du Val-de-Marne.

ARTICLE UA.8 - DESSERTE PAR LES RESEAUX

UA.8.1. Alimentation en eau potable

Toute construction ou installation nouvelle qui, par sa destination implique une utilisation d'eau potable doit être alimentée par branchement à un réseau collectif de distribution sous pression présentant des caractéristiques suffisantes.

UA.8.2. Assainissement des eaux usées et des eaux pluviales

- 1 - Compte tenu de leur fonction, tous les bâtiments sont assujettis à l'obligation de raccordement au réseau d'assainissement collectif.

- 2 - Toutes les constructions neuves doivent disposer d'un réseau intérieur de type séparatif jusqu'en limite de propriété, réalisé conformément à la réglementation en vigueur. Il en est de même pour les constructions existantes faisant l'objet de réhabilitation ou de travaux d'amélioration, agrandissement, changement de destination,...
- 3 - L'assainissement des propriétés raccordées au réseau doit respecter les dispositions :
- du Règlement de Service Départemental de l'Assainissement (RSDA) en vigueur et du zonage pluvial départemental en ce qui concerne les réseaux départementaux ;
 - du règlement de l'assainissement territorial ou communal en vigueur pour ce qui concerne les réseaux territoriaux ou communaux.
- 4 - Il faut en règle générale que la pollution par temps de pluie soit réduite et traitée en amont, et que le débit de rejet des eaux pluviales dans le réseau public ou le milieu naturel soit limité, en respectant le SAGE Marne-Confluence approuvé par arrêté inter-préfectoral le 2 janvier 2018.

Ainsi, conformément à l'article 1 du SAGE Marne Confluence, tout nouveaux projets soumis à déclaration ou à autorisation au titre de l'article L.214-2 du Code de l'Environnement ou soumis à déclaration, enregistrement ou autorisation au titre de l'article L.511-1 du Code de l'Environnement doivent respecter les principes cumulatifs suivants :

- rejeter prioritairement les eaux pluviales sur le sol et dans le sous-sol (pour tout type de pluie), en privilégiant une gestion à la source de ces eaux pluviales par la mise en place de techniques adaptées au contexte local ;
- pour les petites pluies courantes (les 10 premiers mm de pluie en 24h), assurer un rejet "0" vers les eaux douces superficielles ;
- pour les pluies de niveaux de service supérieurs aux pluies courantes, et pour les ruissellements excédentaires ne pouvant pas être gérés à la source, il faut prévoir l'aménagement et l'équipement des terrains permettant un rejet "régulé" vers les eaux douces superficielles au plus équivalent au débit issu dudit terrain avant l'aménagement, sur une base de dimensionnement prenant en compte les événements pluviométriques adaptés au site et au moins de type décennal.

Il peut être dérogé, après validation par les services instructeurs, au principe du rejet "0" exposé ci-dessus, si des difficultés ou impossibilités techniques détaillées le justifient. Lorsqu'il est démontré que les conditions de la dérogation sont remplies, il conviendra de minimiser le rejet admis vers les eaux douces superficielles et, dans tous les cas, de ne pas dépasser les valeurs spécifiées par le zonage assainissement en vigueur.

De plus, conformément à l'article 2 du SAGE Marne Confluence, sur l'ensemble des bassins versants du Morbras, tous nouveaux projets d'aménagement d'une surface totale supérieure à 0,1 ha et inférieure ou égale à 1 ha, susceptibles d'entraîner une imperméabilisation des sols, doivent respecter les principes cumulatifs suivants :

- rejeter prioritairement les eaux pluviales sur le sol et dans le sous-sol (pour tout type de pluie), privilégiant une gestion à la source de ces eaux pluviales par la mise en place de techniques adaptées au contexte ;
- pour les petites pluies courantes (les 10 premiers mm de pluie en 24h), assurer un rejet "0" vers les eaux douces superficielles ;
- pour les pluies de niveaux de service supérieurs aux pluies courantes, et pour les ruissellements excédentaires ne pouvant pas être gérés à la source, prévoir l'aménagement et l'équipement des terrains permettant un rejet "régulé" vers les eaux douces superficielles au plus équivalent au débit issu dudit terrain avant l'aménagement, sur une base de dimensionnement prenant en compte les événements pluviométriques adaptés au site et au moins de type décennal.

Il peut être dérogé, après validation par les services instructeurs, au principe du rejet "0" exposé ci-dessus, si des difficultés ou impossibilités techniques détaillées le justifient. Lorsqu'il est démontré que les conditions de la dérogation sont remplies, il conviendra de minimiser le rejet admis vers les eaux douces superficielles et, dans tous les cas, de ne pas dépasser les valeurs spécifiées par le zonage assainissement en vigueur

Le recours aux techniques alternatives de gestion des eaux pluviales végétalisées et à ciel ouvert est autorisé.

Pour les raccordements au réseau territorial ou communal des eaux pluviales :

- 5 - Pour limiter l'impact des eaux pluviales sur le milieu naturel en application de la loi sur l'eau du 3 janvier 1992, complétée par celle du 30 décembre 2006 et des recommandations de la Communauté Européenne, il est nécessaire de réduire l'impact des rejets d'eaux pluviales sur le milieu naturel. Il est préconisé que les eaux de toitures soient infiltrées sur la parcelle, ou stockées à des fins d'arrosage sans rapport avec l'hygiène et l'alimentation.
- 6 - En cas d'impossibilité technique de cette préconisation, la limitation du rejet d'eaux pluviales est limitée à 2l/s/ha. Ainsi, une solution de rétention des eaux de pluie doit être mise en œuvre et faire l'objet d'une étude technique spécifique.

Pour le raccordement au réseau départemental des eaux pluviales :

- 7 - Le zonage pluvial départemental, qui a une valeur de guide technique de recommandations, propose une vision harmonisée des règles de gestion des eaux pluviales à l'échelle des différents bassins versants situés sur le territoire départemental.

Le zonage pluvial départemental privilégie la gestion des eaux pluviales à la parcelle, tout en ayant la possibilité, au cas par cas, et en fonction de la nature du projet, de la nature du sous-sol concerné et de la capacité des réseaux départementaux, d'autoriser un rejet à débit limité dans ces réseaux. Dans ce cas, seul l'excès de ruissellement peut être rejeté au réseau d'assainissement départemental après qu'aient été mises en œuvre toutes les solutions favorisant la réduction des volumes et de la pollution de ces eaux de ruissellement. Les eaux pluviales rejetées au réseau public doivent avoir un débit limité et la valeur de ce débit ne doit pas être dépassée quel que soit l'événement pluvieux à l'origine

de ces eaux pluviales. Les rejets au réseau pluvial départemental qui sont autorisés doivent respecter les valeurs de limitation de débit définies dans le zonage pluvial départemental.

Le Service Public départemental d'Assainissement n'a pas d'obligation de collecter les eaux pluviales issues des espaces privés et publics. Le raccordement des eaux pluviales est donc, par principe, interdit.

La gestion des eaux pluviales à la parcelle, sans raccordement au réseau public, doit être la première solution recherchée, afin de limiter les risques d'inondation en aval ou bien le rejet d'eaux polluées en milieu naturel. Qu'il s'agisse d'eaux de ruissellement, de toiture ou de revêtement étanche, les eaux pluviales doivent être gérées à la parcelle au plus près de là où elles tombent.

Les principales mesures à mettre en place, quelle que soit la nature du sol, sont : l'infiltration des eaux dans le sol, l'absorption, l'évapotranspiration par la végétation, la réduction des surfaces actives et l'utilisation pour tout autre usage. Les choix des dispositifs techniques, les études qui sont liées et leur mise en place sont de la responsabilité du pétitionnaire du permis de construire ou d'aménager ou du demandeur.

Sur les réseaux, à titre exceptionnel, le rejet d'eaux pluviales au-delà des pluies courantes (10 premiers millimètres en 24 heures) peut être effectué dans le réseau public de collecte après avoir été préalablement autorisé par le Service Public départemental d'Assainissement dans les conditions prévues au RSDA.

Les eaux pluviales rejetées au réseau public auront un débit limité, et ce quel que soit l'événement pluvieux. Aucune surverse, ni aucun bypass, du système de régulation avant le raccordement au réseau public d'assainissement ne seront admis.

Généralement, lors des événements pluvieux exceptionnels, les espaces publics et leurs réseaux d'assainissement sont saturés et ne peuvent recevoir les eaux provenant des parcelles privées. Les pluies exceptionnelles doivent donc être gérées en débordement sur un espace de l'aménagement considéré peu utilisé par temps de pluie (cheminement secondaire, placette ...) en évitant des dommages aux biens et personnes.

- 9 - Les eaux de ruissellement des voiries ou des surfaces de parking non couvertes doivent faire l'objet d'un traitement spécifique de type débouillage-déshuilage avant rejet dans le réseau public ou avant infiltration, sachant que l'entretien et les réparations de ces ouvrages spécifiques sont à la charge de l'utilisateur.
- 10 - Les eaux de ruissellement des voiries et des parkings de surface importante ou présentant des risques de pollution liés au trafic ou aux activités pourront faire l'objet d'un traitement spécifique pour réduire sables et hydrocarbures avant infiltration, rejet dans le réseau pluvial ou le milieu naturel.
- 11 - Les eaux issues des parkings souterrains ou couverts doivent faire l'objet d'un traitement de débouillage-déshuilage avant rejet dans le réseau interne d'eaux usées.
- 12 - Des traitements particuliers et des prescriptions complémentaires peuvent être demandées par le gestionnaire du réseau public en fonction des activités et de la spécificité éventuelle des projets notamment pour les rejets non domestiques.

- 13 - Tout raccordement au réseau collectif fait l'objet d'une demande spéciale du propriétaire intéressé auprès de la mairie qui le transmet au gestionnaire du réseau concerné. Le raccordement doit être exécuté suivant les prescriptions spécifiques de l'autorisation donnée par le gestionnaire du réseau récepteur à la suite d'une demande spéciale du propriétaire intéressé auprès de la commune.
- 14 - Chaque constructeur doit assurer par ses propres moyens et à ses frais les travaux de branchement en eau potable et au réseau d'eaux usées conformément aux règles d'hygiène et de la réglementation en vigueur. Il ne doit en résulter du fait de ces constructions, aucune charge pour les services publics en général, ceux de la voirie en particulier.

UA.8.3. Autres réseaux

- 1 - Le raccordement des constructions au réseau de chauffage de la géothermie est préconisé, sous réserve de sa faisabilité technique.
- 2 - Tout constructeur doit réaliser les ouvrages de télécommunications, de télédistribution et les lignes électriques basse tension sur le terrain privé de l'opération projetée. Ces ouvrages comprennent notamment les conduites et les réseaux réalisés entre les constructions et le point de raccordement avec le réseau public situé en limite de propriété privée / publique. Ces ouvrages doivent être aménagés en souterrain, sauf impossibilité technique démontrée.
- 3 - Les branchements privés sur les réseaux électriques, téléphoniques et de télédiffusion doivent être enterrés.
- 4 - Les ouvrages de télécommunications doivent être conformes aux documents officiels en vigueur à la date de dépôt du permis de construire.
- 5 - Toute nouvelle construction, devra mettre en place des canalisations et câbles reliant le domaine public pour prévoir un raccordement aux réseaux de communications électroniques Très Haut Débit (fibre optique). L'ensemble des logements devront également être équipés pour un raccordement futur.

UA.8.4. Déchets urbains

Dans les secteurs UAa, UAb et UAd :

Des locaux permettant l'accueil et la dissimulation des containers pour les déchets doivent obligatoirement être prévus pour toute construction nouvelle à usage d'activité admise dans la zone, pour tout nouvel immeuble d'habitat collectif de plus de 2 logements, ainsi que pour toute nouvelle opération groupée à usage d'habitat. Sauf impossibilité technique démontrée, ils doivent être soit intégrés dans les bâtiments principaux, soit enterrés. Leur capacité d'accueil et leurs caractéristiques doivent être adaptées au type de collecte en vigueur dans la commune.

Dans les secteurs UAc et UAm :

- 1 - Des locaux permettant l'accueil et la dissimulation des containers pour les déchets doivent obligatoirement être prévus sur le terrain d'assiette de l'opération pour toute construction nouvelle à usage d'activité admise dans la zone, pour tout nouvel immeuble d'habitat collectif comprenant entre 3 et 50 logements, ainsi que pour toute nouvelle opération groupée à usage d'habitat. Sauf impossibilité technique démontrée, ils doivent être soit intégrés dans les bâtiments principaux, soit enterrés. Leur capacité d'accueil et leurs caractéristiques doivent être adaptées au type de collecte en vigueur dans la commune.

- 2 - De plus, dans le cas où le nouvel immeuble d'habitat collectif ou la nouvelle opération groupée à usage d'habitat comporte au moins 50 logements, la collecte des déchets doit être prévue sous forme de bornes enterrées sur le terrain d'assiette de l'opération, sauf impossibilité technique démontrée et acceptée par le gestionnaire de la collecte des déchets (auquel cas les dispositions du paragraphe ci-dessus s'appliquent). Ces bornes doivent être situées à l'alignement actuel ou futur des voies existantes ou projetées dans le cadre d'opérations d'urbanisation d'ensemble, publiques ou privées ouvertes à la circulation publique (pour ces dernières, leur limite d'emprise tenant lieu d'alignement). Elles doivent être conformes aux normes et caractéristiques techniques imposées pour le gestionnaire chargé de la collecte des déchets.

DISPOSITIONS REGLEMENTAIRES APPLICABLES A LA ZONE UB

La zone UB correspond à une zone mixte à dominante d'habitat, dans laquelle également sont admises les petites activités économiques compatibles avec la vocation résidentielle (commerces de détails, services à la population,...), les équipements publics,... Cette zone joue un rôle de liaison urbaine et marque la transition entre les quartiers pavillonnaires et les quartiers d'habitat collectif.

La zone UB est divisée en quatre secteurs :

- *un secteur UBa, notamment à l'angle de l'avenue Auguste Gross et de la RD19 (avenues de Boissy et de Paris) ;*
- *un secteur UBb, à l'angle de la RD19 (avenue de Boissy) et de l'avenue de Choisy ;*
- *un secteur UBc, à l'angle de la RD19 (avenue de Boissy) et de la rue des Ecoles ;*
- *un secteur UBd, à l'angle de la RD19 (avenue de Boissy) et de l'avenue du Colonel Fabien, secteur de transition avec la Cité Fabien.*

La zone UB comprend une partie de la ZAC multi sites centre ancien, créée par délibération du Conseil municipal en date du 29 novembre 2007.

La zone UB est couverte par le PPRMT dans le département du Val-de-Marne approuvé par arrêté préfectoral en date du 21 novembre 2018 (les dispositions applicables dans ce PPRMT sont annexées en tant que servitude au présent dossier de P.L.U.).

SECTION I**DESTINATION DES CONSTRUCTIONS, USAGES DES SOLS ET NATURES D'ACTIVITE****ARTICLE UB.1 - INTERDICTION ET LIMITATION DE CERTAINS USAGES ET AFFECTATION DES SOLS, CONSTRUCTIONS ET ACTIVITES****UB.1.1. Usages et affectations des sols, types d'activités, destinations et sous-destinations interdits**

- 1 - Les constructions à usage d'hébergement hôtelier.
- 2 - Les constructions à usage industriel.
- 3 - Les constructions à usage d'entrepôt.
- 4 - Les constructions liées à l'exploitation agricole ou forestière.
- 5 - L'installation des caravanes, conformément aux dispositions des articles R. 111-33 et R. 111-34 du Code de l'Urbanisme.

6 - Les dépôts de ferrailles, de matériaux, de combustibles solides ou liquides, de déchets, les entreposages de véhicules ainsi que les entreprises de transformation de matériaux de récupération sont interdits.

7 - Les terrains de campings.

De plus, dans les zones humides identifiées au SAGE et présentées en annexe 1 du présent règlement

8 - Tous travaux, toute occupation et utilisation du sol, ainsi que tout aménagement susceptible de compromettre l'existence, la qualité hydraulique et biologique des zones humides.

9 - L'exhaussement du sol.

10 - L'imperméabilisation du sol.

UB.1.2. Usages et affectations des sols, types d'activités, destinations et sous-destinations autorisés sous conditions

1 - Les nouvelles installations classées pour la protection de l'environnement à condition :

- qu'elles correspondent à des besoins nécessaires à la vie et à la commodité des habitants et autres usagers de la zone ;
- que soient mises en œuvre toutes dispositions pour les rendre compatibles avec le milieu environnant ;
- qu'il n'en résulte pas pour le voisinage de dangers ou nuisances liés au classement.

2 - L'extension ou la transformation des installations classées existantes à condition qu'il n'en résulte pas pour le voisinage une aggravation des dangers et nuisances liés au classement et que toutes dispositions utiles soient mises en œuvre pour l'intégration dans le milieu environnant.

3 - Les constructions à usage artisanal et de commerce à condition que les nuisances et dangers puissent être prévenus de façon satisfaisante eu égard à l'environnement actuel ou prévu de la zone.

4 - Les aménagements ou extensions de constructions existantes à usage d'activité et d'entrepôt, à condition qu'elles ne génèrent pas de nuisances supplémentaires pour les habitants de la zone (bruit, odeurs,...)

5 - Les affouillements et exhaussements des sols sont autorisés à condition qu'ils soient directement liés aux travaux de construction, de voirie ou de réseaux divers, à la conception du projet (cours anglaise, patios, puits de lumière...), ainsi qu'aux aménagements paysagers, ou encore à l'exploitation d'énergies renouvelables.

6 - La reconstruction à l'identique de bâtiments sinistrés ne respectant pas les règles du présent règlement, mais édifiés de manière légale, est possible à condition que le sinistre date de moins de 10 ans.

7 - Les opérations de restauration et d'amélioration des fonctionnalités des zones humides.

ARTICLE UB.2 - MIXITE FONCTIONNELLE ET SOCIALE

Sans objet.

SECTION II CARACTERISTIQUES URBAINE, ARCHITECTURALE, ENVIRONNEMENTALE ET PAYSAGERE

ARTICLE UB.3 - VOLUMETRIE ET IMPLANTATION DES CONSTRUCTIONS

UB.3.1. Emprise au sol

Dans les secteurs UBa, UBc et UBd :

- 1 - L'emprise au sol des constructions (annexes comprises) ne peut excéder 100% dans une bande de 15 mètres comptée à partir de l'alignement (actuel ou futur si le P.L.U. prévoit un élargissement de la voie) ou de la marge de reculement imposée (voies visées à l'article UB.3.3).
- 2 - L'emprise au sol des constructions (annexes comprises) ne peut excéder 30% pour la partie du terrain située au-delà de la bande visée précédemment.

Dans le secteur UBb :

- 3 - L'emprise au sol des constructions (annexes comprises) ne peut excéder 100% dans une bande de 15 m. comptée à partir de l'alignement (actuel ou futur si le P.L.U. prévoit un élargissement de la voie).
- 4 - L'emprise au sol des constructions (annexes comprises) ne peut excéder 50% pour la partie du terrain située au-delà de la bande visée précédemment.

Dans tous les secteurs :

- 5 - Des emprises au sol différentes de ce qui précède peuvent être admises pour :
 - les constructions, ouvrages techniques ou installations nécessaires au fonctionnement des services publics ou d'intérêt collectif ;
 - les constructions existantes à la date d'approbation du présent P.L.U. dont l'emprise au sol est supérieure aux emprises fixées ci-dessus et qui peuvent faire l'objet de travaux d'amélioration et de surélévation sans augmentation de leur emprise.

UB.3.2. Hauteur des constructions

Dans les secteurs UBa et UBb :

- 1 - La hauteur maximale de façade et la hauteur plafond des constructions ne peuvent excéder respectivement 7 mètres et 10 mètres.

Dans le secteur UBc :

- 2 - La hauteur maximale de façade et la hauteur plafond des constructions ne peuvent excéder respectivement 10 mètres et 12 mètres.
- 3 - Toutefois, la hauteur de façade et la hauteur plafond peuvent être augmentées d'un mètre pour les constructions comportant des locaux commerciaux, des services et des équipements d'intérêt collectif au rez-de-chaussée.

Dans le secteur UBd :

- 4 - La hauteur maximale de façade et la hauteur plafond des constructions ne peuvent excéder respectivement 13 mètres et 15 mètres.

Dans tous les secteurs :

- 5 - Les constructions, ouvrages techniques ou installations nécessaires au fonctionnement des services publics ou d'intérêt collectif ne sont pas soumis aux dispositions réglementaires du présent article.
- 6 - Les constructions existantes dont les hauteurs sont supérieures à celles fixées ci-dessus peuvent faire l'objet de travaux d'aménagement, d'amélioration ou de transformation et ce dans leurs volumes et structures existantes.

UB.3.3. Implantation des constructions par rapport aux voies publiques et privées et emprises publiques actuelles ou futures

Dans les secteurs UBa, UBc et UBd :

- 1 - Toute construction nouvelle, sauf indication contraire portée au plan de zonage et sous réserve de faibles saillies ou retraits ponctuels visés ci-après, doit être édifiée :
 - en retrait à au moins 4 mètres de l'alignement de la rue Montaigne. Dans ce cas, les aménagements tels que perrons, marquises, auvents, pergolas, escaliers, sas d'entrée d'une emprise au sol de moins de 5 m², sont autorisés à l'avant des constructions même si leur implantation ne respecte pas le retrait de 4 mètres par rapport à l'alignement de la rue Montaigne, mais sans toutefois se situer dans la bande des 3 mètres par rapport à l'alignement.
 - à l'alignement des autres voies (actuel ou futur si le P.L.U. prévoit un élargissement de la voie).

Dans le secteur UBb :

- 2 - Toute construction sauf indication contraire portée au plan de zonage peut être édifiée à l'alignement (actuel ou futur si le P.L.U. prévoit un élargissement de la voie) ou en retrait.
- 3 - En cas de retrait, celui-ci doit être égal à au moins 2 mètres, calculés par rapport à l'alignement des voies (actuel ou futur si le P.L.U. prévoit un élargissement de la voie).

Dans tous les secteurs :

- 4 - Un surplomb du domaine public peut être autorisé sous réserve de ne pas faire une saillie de plus de 0,80 mètre par rapport à la façade du bâtiment et que sa partie inférieure se situe en tout point à au moins 4,50 mètres au-dessus du niveau du trottoir. Le surplomb doit être accordé dans le cadre d'une autorisation délivrée par le gestionnaire de la voie.
- 5 - Des dispositions différentes de celles imposées pour chaque secteur - UBa, UBb, UBc et UBd - peuvent être autorisées ou imposées pour :
 - la réalisation d'annexes placées à l'arrière d'un bâtiment situé à l'alignement ;
 - l'extension réalisée dans le prolongement d'un bâtiment existant situé en retrait de l'alignement, dans un souci de continuité urbaine ;
 - tenir compte de l'implantation des constructions existantes sur le parcellaire voisin et ce dans un souci d'harmonie ou de continuité urbaine ;
 - tenir compte de la configuration des parcelles ;
 - permettre l'amélioration des constructions existantes implantées non conformément aux règles du présent article ;
 - les constructions, ouvrages techniques ou installations nécessaires au fonctionnement des services publics ou d'intérêt collectif.

UB.3.4. Implantation des constructions par rapport aux limites séparatives

- 1 - L'implantation des constructions doit tenir compte de l'orientation, de la topographie des lieux et de l'implantation des constructions voisines.
- 2 - Dans à une bande de 15 mètres comptée à partir de l'alignement des voies (actuel ou futur si le P.L.U. prévoit un élargissement de la voie) ou à partir de la marge de reculement imposée (voies visées à l'article UB.3.3), les constructions sont autorisées sur les limites séparatives ou en retrait de ces limites.
La longueur des pignons en limite séparative ne peut excéder 15 mètres (ne sont pas pris en compte dans le calcul de cette longueur les murs des bâtiments de moins de 2,60 mètres de hauteur).
- 3 - Au-delà de cette bande de 15 mètres les constructions, sauf cas particuliers visés au présent article, doivent être implantées en retrait par rapport aux limites séparatives dans les conditions ci-après,

exception faite des parkings souterrains, complètement enterrés, pour lesquels il n'est pas imposé de recul.

4 - En cas de retrait ou de recul, celui-ci doit être égal :

- en cas de retrait par rapport aux limites séparatives latérales :
 - o sauf convention résultant d'un contrat de "cour commune", à au moins 8 mètres, en tout point de la façade, si la façade comporte des vues directes ;
 - o à au moins 4 mètres, en tout point de la façade, dans le cas contraire.

Dans tous les cas, le retrait par rapport aux limites séparatives latérales ne peut être inférieur à 4 mètres.

- en cas de retrait par rapport aux limites séparatives formant fond de parcelle :
 - o que la façade comporte ou non des vues directes, sauf convention résultant d'un contrat de "cour commune", à au moins 8 mètres en tout point de la façade.

Dans tous les cas, le retrait par rapport aux limites séparatives formant fond de parcelle ne peut être inférieur à 8 mètres, en tout point de la façade.

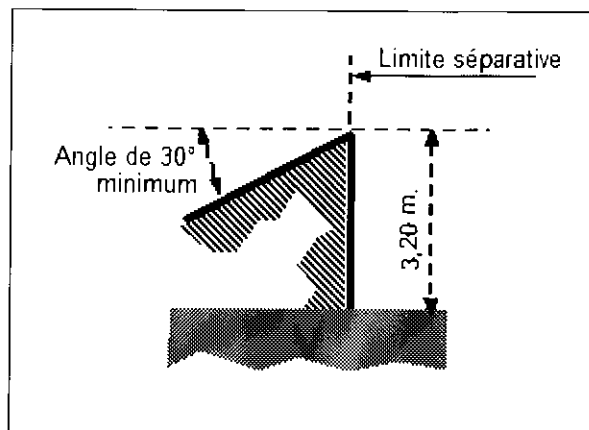
5 - Les retraits ou reculs fixés ci-dessus peuvent être réduits ou supprimés dans le cas de reprise ou de prolongement de murs existants sous réserve que la longueur de la partie ajoutée ne soit pas supérieure à la longueur existante avant travaux ; cependant dans ces cas, la façade ou le pignon ainsi prolongé ne peut excéder une longueur totale de 15 mètres après agrandissement.

6 - L'aplomb des terrasses et balcons situés à une hauteur de plus de 0,60 mètre par rapport au terrain naturel doit répondre aux mêmes conditions de retrait ou recul fixées précédemment, cependant ces dimensions peuvent être réduites en cas de mise en place d'un dispositif fixe formant écran d'au moins 1,90 mètre de hauteur (murs ou parois translucides).

7 - Des dispositions différentes aux règles du présent article peuvent être autorisées ou imposées :

- pour des raisons d'harmonie ou d'intégration urbaine avec les constructions existantes le parcellaire voisin ;
- pour tenir compte de la configuration des parcelles ou de la nature du sol ;
- pour permettre l'amélioration des constructions existantes dont l'implantation est non conforme aux règles générales ;
- pour les constructions, ouvrages techniques ou installations nécessaires au fonctionnement des services publics ou d'intérêt collectif ne sont pas soumis aux dispositions réglementaires du présent article ;
- pour permettre l'implantation de bâtiments annexes en limite séparative au-delà de la bande des 15 mètres, et ce dans les limites fixées ci-dessous :

- 3,20 mètres lorsque leur toiture est constituée par une pente d'au moins 30° dirigée vers l'intérieur de la parcelle (voir gabarit ci-contre) ;



- 2,20 mètres dans le cas d'un autre type de toiture.

La longueur de chacun des pignons ainsi créés en limite séparative ne peut excéder 8 mètres.

UB.3.5. Implantation des constructions les unes par rapport aux autres sur une même propriété

1 - Les bâtiments différents situés sur une même propriété doivent être implantés de telle manière que la distance au droit de tout point des façades existantes ou à construire soit égal :

- si la façade comporte des vues directes, sauf convention résultant d'un contrat de "cour commune" :
 - à au moins 6 mètres, en tout point de la façade, dans une bande de 15 mètres comptée à partir de l'alignement (actuel ou futur si le P.L.U. prévoit un élargissement de la voie) ou à partir de la marge de reculement imposée (voies visées à l'article UB.3.3) ;
 - à au moins 8 mètres, en tout point de la façade, au-delà de cette bande de 15 mètres.

Ces distances ainsi fixées ne sont pas applicables aux ouvertures situées sur les façades d'une même construction, ni aux bâtiments annexes.

- si la façade ne comporte pas de vue directe, à au moins 4 mètres en tout point de la façade.

2 - Des implantations différentes du précédent paragraphe peuvent être admises pour les constructions, ouvrages techniques ou installations nécessaires au fonctionnement des services publics ou d'intérêt collectif.

UB.3.6. Obligations en matière de performance énergétique et environnementale

1 - Les projets doivent participer par leur architecture à la mise en œuvre des objectifs de qualité environnementale : orientation des façades, dimensions et performance thermique des ouvertures et occultations, isolation par l'extérieur, capteurs solaires,...

2 - Le raccordement des constructions au réseau de chauffage de la géothermie est préconisé, sous réserve de sa faisabilité technique.

3 - Les travaux d'isolation thermique extérieure sur les façades sont autorisés. En ce cas, l'épaisseur des matériaux d'isolation, finition extérieure comprise, n'est pas considérée comme constitutive d'emprise au sol dans la limite de 20 centimètres d'épaisseur supplémentaire.

Les travaux d'isolation thermique extérieure sur les façades peuvent toutefois être interdits lorsqu'ils aboutissent à un débordement de la façade sur l'espace public venant contraindre la circulation sur les trottoirs des usagers.

4 - Les panneaux solaires thermiques ou photovoltaïques ou similaires peuvent être disposés au droit des murs ou en toiture de bâtiments selon les dispositions suivantes :

- la pose de panneaux solaires sur le versant de toiture est possible sous réserve de s'insérer dans la composition architecturale de la façade ;
- en cas de toitures terrasses, les panneaux solaires sont autorisés sous réserve de s'insérer dans la composition architecturale de la façade. L'acrotère peut contribuer à cette intégration.

5 - Toute nouvelle construction doit assurer une gestion optimisée de l'énergie, de l'eau et des déchets pour répondre à la loi relative à la transition énergétique.

ARTICLE UB.4 - QUALITE URBAINE, ARCHITECTURALE, ENVIRONNEMENTALE ET PAYSAGERE

UB.4.1. Dispositions générales

1 - L'architecture est une expression de la culture.

La création architecturale, la qualité des constructions, leur insertion harmonieuse dans le milieu environnant, le respect des paysages naturels ou urbains ainsi que du patrimoine sont d'intérêt public. Les autorités habilitées à délivrer le permis de construire ainsi que les autorisations de lotir s'assurent, au cours de l'instruction des demandes, du respect de cet intérêt (article 1 de la loi du 3 janvier 1977 sur l'architecture).

2 - Les constructions doivent présenter une simplicité de volume et une unité d'aspect et de matériaux permettant une bonne intégration dans le paysage.

3 - Le permis de construire peut être refusé ou n'être accordé que sous réserve de l'observation de prescriptions spéciales si les constructions par leur situation, leurs dimensions ou l'aspect extérieur des bâtiments ou ouvrages à édifier ou à modifier sont de nature à porter atteinte au caractère ou à l'intérêt des lieux avoisinants, aux sites, aux paysages naturels ou urbains ainsi qu'à la conservation des perspectives monumentales (article R 111.27 du Code de l'Urbanisme).

4 - Les constructions nouvelles doivent valoriser le potentiel constructif du terrain en prenant en compte l'environnement. Elles doivent chercher à assurer un confort optimal des occupants et utilisateurs par l'ensoleillement, l'intimité et l'isolation phonique des logements.

- 5 - Des techniques ou des matériaux innovants dans la mise en œuvre d'une démarche relevant de la qualité environnementale, de la performance énergétique ou de l'utilisation des énergies renouvelables peuvent être admis sous réserve d'une bonne insertion architecturale.

UB.4.2. Composition des constructions

- 1 - Les différents murs de façade d'un bâtiment principal ou d'une annexe, qu'ils soient aveugles ou non, visibles ou non de la voie publique, doivent être construits en matériaux de même nature ou ayant entre eux une suffisante parenté d'aspect. Ils doivent présenter un aspect convenable et donner les garanties de bonne conservation.
- 2 - Façades commerciales : dans le cas d'un projet de construction neuve, les percements destinés à recevoir des vitrines de façades commerciales doivent s'accorder à l'architecture de l'immeuble concerné selon sa composition et son rythme.
- 3 - L'aspect et la couleur des matériaux de parement et des peintures extérieures doivent s'harmoniser entre eux et ne pas porter atteinte au caractère des paysages urbains de la zone.
- 4 - Dans le cas d'extension de la construction existante, il est recommandé d'employer des matériaux similaires ou s'intégrant harmonieusement avec l'existant.
- 5 - Tant pour les murs des constructions principales que pour ceux des annexes et des clôtures, les matériaux ne présentant pas par eux-mêmes un aspect suffisant de finition (parpaings, briques creuses, carreaux de plâtre,...) doivent être recouverts d'un enduit ou d'un revêtement spécial pour façades.
- 6 - Les descentes d'eau pluviales sont préférentiellement à disposer à l'extérieur des bâtiments en façade, déviées au niveau du terrain et dirigées vers des dispositifs de gestion des eaux pluviales.

UB.4.3. Façades et saillies

- 1 - Tous les édicules et ouvrages techniques tels que machineries d'ascenseurs, gaines de ventilation, extracteurs, cheminées, paraboles et boîtiers de climatisation doivent être traités de façon à limiter leur impact visuel.
- 2 - L'implantation d'antennes d'émission ou de réception de signaux radioélectriques (antennes, paraboles, etc.) doit se faire obligatoirement en toiture en-dessous du niveau de faitage, prioritairement sur le versant non visible du domaine public ou, si cela s'avère techniquement impossible, de la façon la moins visible possible depuis l'espace public.

Lorsqu'elles s'implantent en terrasse, elles doivent être le plus en retrait possible de la façade. Elles doivent avoir une couleur qui s'intègre avec la partie de construction sur laquelle elles sont fixées.

- 3 - Les panneaux solaires ou photovoltaïques doivent être intégrés dans la composition architecturale d'ensemble de la construction et notamment dans la pente de la toiture dans le cas où ils sont posés en toiture. L'installation de panneaux solaires en toiture doit, de façon générale, chercher à en limiter l'impact visuel. En ce sens, les panneaux solaires doivent générer une forme géométrique simple et être regroupés en privilégiant leur intégration dans les éléments du bâti.

UB.4.4. Toitures et couvertures

- 1 - Les toitures doivent comporter au minimum deux pans. Toutefois, les toitures à un pan et les toitures terrasses sont admises :
 - pour les annexes et les garages ;
 - pour les vérandas ;
 - pour les extensions des constructions existantes à la date d'approbation du présent P.L.U., à condition qu'elles prolongent les toitures existantes ;
 - pour les constructions nécessaires au fonctionnement des services publics ou d'intérêt collectif à condition que ces toitures présentent un traitement architectural de qualité ;
 - pour les constructions d'habitat collectif, lorsque ces toitures constituent des terrasses ponctuelles directement accessibles par des logements situés au même niveau ou concernent des édifices techniques.

- 3 - Les couvertures visibles dont l'aspect s'apparente à de la tôle ondulée, du papier goudronné, ou des plaques de fibrociment sont interdites.

UB.4.5. Annexes

Les annexes doivent être traitées en harmonie avec la construction existante, du point de vue de la volumétrie, des enduits et couvertures.

UB.4.6. Clôtures

- 1 - Les clôtures bordant les voies publiques ou privées ne peuvent comporter de parties pleines sur plus de 0,90 mètre de hauteur piliers et portails exclus. Elles ne peuvent dépasser une hauteur de 2,00 mètres. Les éléments de la clôture situés au-dessus de la partie pleine doivent conserver une transparence visuelle. La clôture peut cependant être doublée par une haie végétale d'essences locales.
- 2 - Les portes et portails ainsi que leurs piliers ne peuvent excéder une hauteur de 2,20 mètres.
- 3 - Les clôtures entre voisins en limites séparatives ou de fond de parcelle ne peuvent excéder une hauteur de 2,00 mètres. Ces clôtures peuvent être pleines mais doivent prévoir des ouvertures de 15 cm x 15 cm au niveau du sol, tous les 8 mètres, non grillagées afin de laisser passer la petite faune.
- 4 - Dans le cas de terrains en pente, les clôtures sont divisées, pour le calcul de la hauteur, en sections égales, dans la limite de 10 mètres maximum chacune. La hauteur se mesure au point médian de chaque section.
- 5 - Les protections défensives telles que barbelés ou tessons de bouteilles ainsi que les haies défensives, c'est-à-dire comportant des espèces végétales piquantes ou coupantes, sont interdites.

ARTICLE UB.5 - TRAITEMENT ENVIRONNEMENTAL ET PAYSAGER DES ESPACES NON BATIS ET ABORDS DES CONSTRUCTIONS

UB.5.1. Traitement des espaces libres

- 1 - Les parties de terrain non construites et non occupées par les aires de stationnement et de desserte doivent obligatoirement être aménagées en espaces verts ou aires de jeux et plantées.
- 2 - Il est exigé au minimum un arbre de haute tige par 100 m² de surface plantée ou d'aires de jeux (le nombre d'arbres est arrondi au nombre entier supérieur).

La liste des végétaux recommandés figure en annexe 4 au présent règlement. Les végétaux d'essences locales seront privilégiés.

Une attention particulière devra être apportée au choix des essences afin d'éviter de planter des essences susceptibles de provoquer des réactions allergisantes. Le site internet du Réseau de Surveillance Aérobiologique (RNSA) qui donne des informations sur les plantes allergisantes peut être consulté à l'adresse suivante <https://www.vegetation-en-ville.org/>.

- 3 - Concernant les plantations, afin de préserver la biodiversité et lutter contre la faune et la flore exotiques envahissantes, une liste d'espèces végétales invasives avérées à proscrire se situe en annexe 5 du présent règlement.
- 4 - Au moins 10% de la surface du terrain doivent être conservés en pleine terre, aménagés en espaces verts.
- 5 - De plus, la surface réservée aux espaces verts doit représenter au moins 40% de la superficie de la partie du terrain située au-delà de la bande de 15 mètres visée à l'article UB.3.1.
- 6 - L'abattage des arbres lorsqu'il est nécessaire doit se faire avec compensation. Dans l'impossibilité technique de replantation sur site, chaque arbre abattu doit faire l'objet de deux plantations sur les terrains de la ville, moyennant une participation du pétitionnaire définie par la ville par arrêté municipal.

UB.5.2. Aires de stationnement

- 1 - Les aires de stationnement en surface pour les véhicules à 4 roues doivent être plantées au minimum d'un arbre de haute tige pour 4 places.
La liste des végétaux recommandés figure en annexe 4 au présent règlement.
- 2 - Sur les aires de stationnement en surface, il est recommandé de favoriser les dalles ajourées ou les revêtements poreux pour mieux absorber les eaux de ruissellement.
- 3 - Les dalles de couverture des parcs de stationnement enterrés doivent être traitées, soit en aires de stationnement, soit en espaces verts et, dans ce cas, recouvertes d'une épaisseur minimum de 60 cm de terre végétale.

ARTICLE UB.6 - STATIONNEMENT

UB.6.1. Normes de stationnement pour les véhicules motorisés

- 1 - Le stationnement des véhicules correspondant aux normes imposées pour les constructions et installations doit être réalisé en dehors des voies.
- 2 - Les espaces à réserver doivent être suffisants pour assurer l'évolution et le stationnement des véhicules.
- 3 - La distribution des places de stationnement, leurs dimensions, le tracé en plan et en profil en long de leurs accès doivent être étudiés de façon à éviter des manœuvres excessives ou difficiles.
- 4 - En outre pour des raisons de visibilité et de sécurité publique, les rampes d'accès aux parkings doivent obligatoirement comporter à la sortie sur le domaine public un palier sensiblement horizontal d'au moins 3,50 mètres de longueur.
- 5 - Les places de stationnement situées en surface doivent, dans toute la mesure du possible : soit être implantées sur les dalles de couverture des constructions enterrées s'ils en existent, soit être réalisées en dalles ajourées, de telle façon que les eaux de ruissellement puissent être absorbées par le terrain.
- 6 - Les règles applicables aux établissements et constructions non prévus ci-dessous sont celles auxquelles ces établissements sont le plus directement assimilables.
- 7 - Lorsque le projet comporte plusieurs destinations, il doit satisfaire aux règles fixées pour chacune des destinations au prorata, selon les cas, des surfaces de plancher et/ou du nombre de logements.
- 8 - Il est exigé :
 - **pour les constructions à usage d'habitation situées hors du périmètre de 500 mètres autour des arrêts de la ligne de transport collectif structurante 393** : 1 place de stationnement par logement ;
 - **pour les constructions à usage d'habitation situées à l'intérieur du périmètre de 500 mètres¹ autour des arrêts de la ligne de transport collectif structurante 393** : 1 place de stationnement par logement² ;
 - **pour les constructions à usage d'habitation financées par un prêt aidé de l'Etat situées hors du périmètre de 500 mètres autour des arrêts de la ligne de transport collectif structurante 393** : 1 place de stationnement par logement ;
 - **pour les constructions à usage d'habitation financées par un prêt aidé de l'Etat situées à l'intérieur du périmètre de 500 mètres autour des arrêts de la ligne de transport collectif structurante 393** : 0,5 place de stationnement par logement ;

¹ Se référer au plan de zonage

² Conformément à l'article L.151-36 du Code de l'Urbanisme

- **en cas d'opération d'habitat collectif** excepté pour les constructions financées par un prêt aidé de l'Etat, pour les établissements assurant l'hébergement des personnes âgées et pour les résidences universitaires : 1 place de stationnement pour 15 logements pour le stationnement visiteur ;
- **en cas d'opération d'habitat collectif**, la totalité du stationnement induit doit être réalisé en sous-sol ;
- **pour les établissements assurant l'hébergement des personnes âgées¹** : 0,3 place de stationnement par logement ;
- **pour les résidences universitaires²** : 0,5 place de stationnement par logement ;
- **pour les constructions à usage de bureaux** : 1 place maximum de stationnement pour 100 m² de surface de plancher ;
- **pour les constructions à usage de commerces, d'artisanat et de services** : 1 place de stationnement minimum pour 100 m² de surface de plancher ;
- **pour les hébergements hôteliers** : 1 place de stationnement minimum pour 3 chambres ;
- **pour les constructions nécessaires aux services publics ou d'intérêt collectif** la surface de stationnement sera déterminée en fonction des besoins induits par l'activité et des possibilités de stationnement public liées au quartier avoisinant.

Le stationnement des véhicules de livraison doit être prévu en dehors des voies publiques, sauf en cas d'impossibilité technique.

- 9 - Le total obtenu en application des ratios sus indiqués sera toujours arrondi au nombre entier supérieur.

UB.6.2. Norme de stationnement des véhicules pour les constructions existantes

- 1 - Lorsque les travaux portent sur une construction existante à usage d'habitat, il n'est pas exigé de places de stationnement supplémentaire si ces travaux n'ont pas pour effet de créer des nouveaux logements. Dans le cas contraire, les normes définies ci-dessus pour l'habitat sont exigibles pour chaque logement créé.
- 2 - Sauf dans le cas où le nombre de places correspond après travaux à la norme applicable pour les constructions neuves, les places de stationnement avant travaux doivent obligatoirement être conservées ou reconstituées. Il en est de même en cas de reconstruction à l'identique après un sinistre total.
- 3 - Lorsque les travaux portent sur une construction existante à la date d'approbation du P.L.U. autre que de l'habitat, le nombre de places de stationnement supplémentaire exigé est calculé sur la base de la seule surface de plancher créée à l'occasion du projet.

¹ Etablissements mentionnés au 6 du I de l'article L. 312-1 du Code de l'Action Sociale et des Familles

² Résidences mentionnées à l'article L. 631-12 du Code de la Construction et de l'Habitation

UB.6.3. Impossibilité de réaliser les places de stationnement

En cas d'impossibilité, résultant de raisons techniques, de motifs d'architecture ou d'urbanisme, d'aménager sur le terrain le nombre d'emplacements nécessaires au stationnement, le constructeur peut être autorisé à :

- aménager ou réaliser des aires de stationnement dans un rayon de 150 mètres ;
- obtenir une concession à long terme dans un parc public de stationnement existant ou en cours de réalisation et situé à proximité de l'opération ;
- acquérir ou obtenir la concession de places dans un parc privé de stationnement existant ou en cours de réalisation et situé à proximité de l'opération.

UB.6.4. Places de stationnement pour les vélos

1 - Le nombre de places à prévoir doit respecter les normes suivantes :

- **pour les constructions à usage d'habitation :**

A partir d'opérations de plus de deux logements, il est exigé un local dont les dimensions sont calculées en fonction du ratio suivant :

- 1 emplacement par logement pour les logements jusqu'à 2 pièces principales ;
- 2 emplacements par logement pour les logements à partir de 3 pièces principales.

L'espace nécessaire au stationnement des vélos doit être clos et couvert. Cet espace peut être intégré au bâtiment ou constituer une entité indépendante. La superficie minimale du local ne pourra être inférieure à 3 m².

- **pour les constructions à usage de bureaux :**

Il est exigé un local dont les dimensions sont calculées en fonction du ratio suivant : 1,5 m² par 100 m² de surface de plancher. La superficie minimale du local ne pourra être inférieure à 3 m². L'espace nécessaire au stationnement des vélos doit être clos et couvert. Cet espace peut être intégré au bâtiment ou constituer une entité indépendante.

- **pour les commerces de plus de 500 m² de surface de plancher :**

Sans préjudice des dispositions des dispositions prévues par les articles R.111-14-2 à R.111-14.8 du Code de la Construction et de l'Habitation, le nombre de place doit correspondre à 10% de la capacité du parc de stationnement avec une limitation de l'objectif réglementaire fixée à 100 emplacements. Il doit être prévu un stationnement vélo visiteur qui soit cohérent avec la taille de la construction et sa destination.

- **pour les activités :**
L'espace est dimensionné pour accueillir un nombre de place vélos qui doit correspondre à minima à 15% de l'effectif total de salariés accueillis simultanément dans le bâtiment, sur déclaration du maître d'ouvrage.
Il doit être prévu un stationnement vélo visiteur qui soit cohérent avec la taille de la construction et sa destination.
 - **pour les équipements publics ou d'intérêt collectif :**
L'espace est dimensionné pour accueillir un nombre de place vélos qui doit correspondre à minima à 15% de l'effectif d'agents ou usagers du service public accueillis simultanément dans le bâtiment, sur déclaration du maître d'ouvrage.
Il doit être prévu un stationnement vélo visiteur qui soit cohérent avec la taille de la construction et sa destination.
 - **pour les établissements scolaires primaires :**
Il est exigé une place pour 8 à 12 élèves.
 - **pour les collèges, lycées et établissements d'enseignement supérieur :**
Il est exigé une place pour 3 à 5 élèves.
- 2 - Chaque emplacement induit une surface de stationnement de 1,5 m² minimum, hors espaces de dégagement.
- 3 - Le total obtenu en application des ratios sus indiqués est toujours arrondi au nombre entier supérieur.
- 4 - Les activités artisanales et les services doivent également prévoir un stationnement vélo visiteur qui soit cohérent avec la taille de la construction et sa destination.

SECTION III EQUIPEMENT ET RESEAUX

ARTICLE UB.7 - DESSERTE PAR LES VOIES PUBLIQUES OU PRIVEES

UB.7.1. Accès

- 1 - Pour être constructible, un terrain doit avoir un accès à une voie publique ou privée permettant la circulation automobile et en état de viabilité. Cet accès doit respecter :
 - une largeur minimale de 3,5 mètres, et ce tout du long de l'accès.
- 2 - Les accès ne doivent présenter aucun risque pour la sécurité des usagers des voies publiques ou pour celle des personnes utilisant ces accès eu égard à la nature et à l'importance du trafic, ainsi qu'à la position et à la configuration de ces accès.

- 3 - Un seul accès véhicule, par unité foncière, est autorisé.
- 4 - Lorsqu'un terrain est desservi par plusieurs voies, l'accès doit être réalisé sur la voie où la gêne à la circulation est la moindre (à évaluer en fonction du gabarit de la voie, du stationnement, de la sécurité, des flux,...).
- 5 - Le permis de construire peut être refusé si les accès présentent un risque pour la sécurité des usagers des voies ou pour celle des personnes utilisant ces accès. Cette sécurité doit être appréciée compte tenu notamment de la position des accès, de leur configuration, ainsi que de la nature et de l'intensité du trafic.

UB.7.2. Voirie

- 1 - Pour être constructibles, les terrains doivent être desservis par des voies publiques ou privées, existantes ou projetées dans le cadre d'opérations d'urbanisation d'ensemble, dont les caractéristiques techniques sont suffisantes au regard de l'importance et de la nature du projet, répondant à la destination de l'immeuble ou de l'ensemble d'immeubles envisagé.
- 2 - Ces voies doivent notamment permettre l'approche du matériel de lutte contre l'incendie, des services de sécurité, des véhicules de ramassage des ordures ménagères, de nettoyage et de viabilité hivernale, conformément à la réglementation en vigueur.

Dans le cas de passage de véhicules sous porche, ce dernier ne doit pas avoir une hauteur inférieure à 3,50 mètres afin de permettre l'accès des véhicules de lutte contre l'incendie.

- 3 - Ces voies doivent être conçues pour s'intégrer au maillage viaire environnant et participer à une bonne desserte du quartier.
- 4 - Lorsqu'elles sont en impasse, les voies doivent en outre comporter à leur extrémité une aire de manœuvre de taille suffisante pour permettre le retournement des véhicules et des engins de lutte contre l'incendie.
- 5 - Tout accès en entrée et en sortie depuis ou vers le réseau routier départemental doit faire l'objet d'une concertation avec les services de la Direction de la Voirie et des Mobilités du Val-de-Marne.

ARTICLE UB.8 - DESSERTE PAR LES RESEAUX

UB.8.1. Alimentation en eau potable

Toute construction ou installation nouvelle qui, par sa destination implique une utilisation d'eau potable doit être alimentée par branchement à un réseau collectif de distribution sous pression présentant des caractéristiques suffisantes.

UB.8.2. Assainissement des eaux usées et des eaux pluviales

- 1 - Compte tenu de leur fonction, tous les bâtiments sont assujettis à l'obligation de raccordement au réseau d'assainissement collectif.

- 2 - Toutes les constructions neuves doivent disposer d'un réseau intérieur de type séparatif jusqu'en limite de propriété, réalisé conformément à la réglementation en vigueur. Il en est de même pour les constructions existantes faisant l'objet de réhabilitation ou de travaux d'amélioration, agrandissement, changement de destination,...
- 3 - L'assainissement des propriétés raccordées au réseau doit respecter les dispositions :
 - du Règlement de Service Départemental de l'Assainissement (RSDA) en vigueur et du zonage pluvial départemental en ce qui concerne les réseaux départementaux ;
 - du règlement de l'assainissement territorial ou communal en vigueur pour ce qui concerne les réseaux territoriaux ou communaux.
- 4 - Il faut en règle générale que la pollution par temps de pluie soit réduite et traitée en amont, et que le débit de rejet des eaux pluviales dans le réseau public ou le milieu naturel soit limité, en respectant le SAGE Marne-Confluence approuvé par arrêté inter-préfectoral le 2 janvier 2018.

Ainsi, conformément à l'article 1 du SAGE Marne Confluence, tout nouveaux projets soumis à déclaration ou à autorisation au titre de l'article L.214-2 du Code de l'Environnement ou soumis à déclaration, enregistrement ou autorisation au titre de l'article L.511-1 du Code de l'Environnement doivent respecter les principes cumulatifs suivants :

- rejeter prioritairement les eaux pluviales sur le sol et dans le sous-sol (pour tout type de pluie), en privilégiant une gestion à la source de ces eaux pluviales par la mise en place de techniques adaptées au contexte local ;
- pour les petites pluies courantes (les 10 premiers mm de pluie en 24h), assurer un rejet "0" vers les eaux douces superficielles ;
- pour les pluies de niveaux de service supérieurs aux pluies courantes, et pour les ruissellements excédentaires ne pouvant pas être gérés à la source, il faut prévoir l'aménagement et l'équipement des terrains permettant un rejet "régulé" vers les eaux douces superficielles au plus équivalent au débit issu dudit terrain avant l'aménagement, sur une base de dimensionnement prenant en compte les événements pluviométriques adaptés au site et au moins de type décennal.

Il peut être dérogé, après validation par les services instructeurs, au principe du rejet "0" exposé ci-dessus, si des difficultés ou impossibilités techniques détaillées le justifient. Lorsqu'il est démontré que les conditions de la dérogation sont remplies, il conviendra de minimiser le rejet admis vers les eaux douces superficielles et, dans tous les cas, de ne pas dépasser les valeurs spécifiées par le zonage assainissement en vigueur.

De plus, conformément à l'article 2 du SAGE Marne Confluence, sur l'ensemble des bassins versants du Morbras, tous nouveaux projets d'aménagement d'une surface totale supérieure à 0,1 ha et inférieure ou égale à 1 ha, susceptibles d'entraîner une imperméabilisation des sols, doivent respecter les principes cumulatifs suivants :

- rejeter prioritairement les eaux pluviales sur le sol et dans le sous-sol (pour tout type de pluie), privilégiant une gestion à la source de ces eaux pluviales par la mise en place de techniques adaptées au contexte ;

- pour les petites pluies courantes (les 10 premiers mm de pluie en 24h), assurer un rejet "0" vers les eaux douces superficielles ;
- pour les pluies de niveaux de service supérieurs aux pluies courantes, et pour les ruissellements excédentaires ne pouvant pas être gérés à la source, prévoir l'aménagement et l'équipement des terrains permettant un rejet "régulé" vers les eaux douces superficielles au plus équivalent au débit issu dudit terrain avant l'aménagement, sur une base de dimensionnement prenant en compte les événements pluviométriques adaptés au site et au moins de type décennal.

Il peut être dérogé, après validation par les services instructeurs, au principe du rejet "0" exposé ci-dessus, si des difficultés ou impossibilités techniques détaillées le justifient. Lorsqu'il est démontré que les conditions de la dérogation sont remplies, il conviendra de minimiser le rejet admis vers les eaux douces superficielles et, dans tous les cas, de ne pas dépasser les valeurs spécifiées par le zonage assainissement en vigueur

Le recours aux techniques alternatives de gestion des eaux pluviales végétalisées et à ciel ouvert est autorisé.

Pour les raccordements au réseau territorial ou communal des eaux pluviales :

- 5 - Pour limiter l'impact des eaux pluviales sur le milieu naturel en application de la loi sur l'eau du 3 janvier 1992, complétée par celle du 30 décembre 2006 et des recommandations de la Communauté Européenne, il est nécessaire de réduire l'impact des rejets d'eaux pluviales sur le milieu naturel. Il est préconisé que les eaux de toitures soient infiltrées sur la parcelle, ou stockées à des fins d'arrosage sans rapport avec l'hygiène et l'alimentation.
- 6 - En cas d'impossibilité technique de cette préconisation, la limitation du rejet d'eaux pluviales est limitée à 2l/s/ha. Ainsi, une solution de rétention des eaux de pluie doit être mise en œuvre et faire l'objet d'une étude technique spécifique.

Pour le raccordement au réseau départemental des eaux pluviales :

- 7 - Le zonage pluvial départemental, qui a une valeur de guide technique de recommandations, propose une vision harmonisée des règles de gestion des eaux pluviales à l'échelle des différents bassins versants situés sur le territoire départemental.

Le zonage pluvial départemental privilégie la gestion des eaux pluviales à la parcelle, tout en ayant la possibilité, au cas par cas, et en fonction de la nature du projet, de la nature du sous-sol concerné et de la capacité des réseaux départementaux, d'autoriser un rejet à débit limité dans ces réseaux. Dans ce cas, seul l'excès de ruissellement peut être rejeté au réseau d'assainissement départemental après qu'aient été mises en œuvre toutes les solutions favorisant la réduction des volumes et de la pollution de ces eaux de ruissellement. Les eaux pluviales rejetées au réseau public doivent avoir un débit limité et la valeur de ce débit ne doit pas être dépassée quel que soit l'événement pluvieux à l'origine de ces eaux pluviales. Les rejets au réseau pluvial départemental qui sont autorisés doivent respecter les valeurs de limitation de débit définies dans le zonage pluvial départemental.

Le Service Public départemental d'Assainissement n'a pas d'obligation de collecter les eaux pluviales issues des espaces privés et publics. Le raccordement des eaux pluviales est donc, par principe, interdit.

La gestion des eaux pluviales à la parcelle, sans raccordement au réseau public, doit être la première solution recherchée, afin de limiter les risques d'inondation en aval ou bien le rejet d'eaux polluées en milieu naturel. Qu'il s'agisse d'eaux de ruissellement, de toiture ou de revêtement étanche, les eaux pluviales doivent être gérées à la parcelle au plus près de là où elles tombent.

Les principales mesures à mettre en place, quelle que soit la nature du sol, sont : l'infiltration des eaux dans le sol, l'absorption, l'évapotranspiration par la végétation, la réduction des surfaces actives et l'utilisation pour tout autre usage. Les choix des dispositifs techniques, les études qui sont liées et leur mise en place sont de la responsabilité du pétitionnaire du permis de construire ou d'aménager ou du demandeur.

Sur les réseaux, à titre exceptionnel, le rejet d'eaux pluviales au-delà des pluies courantes (10 premiers millimètres en 24 heures) peut être effectué dans le réseau public de collecte après avoir été préalablement autorisé par le Service Public départemental d'Assainissement dans les conditions prévues au RSDA.

Les eaux pluviales rejetées au réseau public auront un débit limité, et ce quel que soit l'événement pluvieux. Aucune surverse, ni aucun bypass, du système de régulation avant le raccordement au réseau public d'assainissement ne seront admis.

Généralement, lors des événements pluvieux exceptionnels, les espaces publics et leurs réseaux d'assainissement sont saturés et ne peuvent recevoir les eaux provenant des parcelles privées. Les pluies exceptionnelles doivent donc être gérées en débordement sur un espace de l'aménagement considéré peu utilisé par temps de pluie (cheminement secondaire, placette ...) en évitant des dommages aux biens et personnes.

- 8 - Il pourra être exigé, au cas par cas, que les eaux de ruissellement des voiries ou des surfaces de parking non couvertes fassent l'objet d'un traitement spécifique de type débouillage-déshuilage avant rejet dans le réseau public ou avant infiltration, sachant que l'entretien et les réparations de ces ouvrages spécifiques sont à la charge de l'utilisateur.
- 9 - Les eaux de ruissellement des voiries et des parkings de surface importante ou présentant des risques de pollution liés au trafic ou aux activités pourront faire l'objet d'un traitement spécifique pour réduire sables et hydrocarbures avant infiltration, rejet dans le réseau pluvial ou le milieu naturel.
- 10 - Il pourra être exigé, au cas par cas, que les eaux issues des parkings souterrains ou couverts fassent l'objet d'un traitement de débouillage-déshuilage avant rejet dans le réseau interne d'eaux usées.
- 11 - Des traitements particuliers et des prescriptions complémentaires peuvent être demandées par le gestionnaire du réseau public en fonction des activités et de la spécificité éventuelle des projets notamment pour les rejets non domestiques.
- 12 - Tout raccordement au réseau collectif fait l'objet d'une demande spéciale du propriétaire intéressé auprès de la mairie qui le transmet au gestionnaire du réseau concerné. Le raccordement doit être

exécuté suivant les prescriptions spécifiques de l'autorisation donnée par le gestionnaire du réseau récepteur à la suite d'une demande spéciale du propriétaire intéressé auprès de la commune.

- 13 - Chaque constructeur doit assurer par ses propres moyens et à ses frais les travaux de branchement en eau potable et au réseau d'eaux usées conformément aux règles d'hygiène et de la réglementation en vigueur. Il ne doit en résulter du fait de ces constructions, aucune charge pour les services publics en général, ceux de la voirie en particulier.

UB.8.3. Autres réseaux

- 1 - Le raccordement des constructions au réseau de chauffage de la géothermie est préconisé, sous réserve de sa faisabilité technique.
- 2 - Tout constructeur doit réaliser les ouvrages de télécommunications, de télédistribution et les lignes électriques basse tension sur le terrain privé de l'opération projetée. Ces ouvrages comprennent notamment les conduites et les réseaux réalisés entre les constructions et le point de raccordement avec le réseau public situé en limite de propriété privée / publique. Ces ouvrages doivent être aménagés en souterrain, sauf impossibilité technique démontrée.
- 3 - Les branchements privés sur les réseaux électriques, téléphoniques et de télédiffusion doivent être enterrés.
- 4 - Les ouvrages de télécommunications doivent être conformes aux documents officiels en vigueur à la date de dépôt du permis de construire.
- 5 - Toute nouvelle construction, devra mettre en place des canalisations et câbles reliant le domaine public pour prévoir un raccordement aux réseaux de communications électroniques Très Haut Débit (fibre optique). L'ensemble des logements devront également être équipés pour un raccordement futur.

UB.8.4. Déchets urbains

- 1 - Des locaux permettant l'accueil et la dissimulation des containers pour les déchets doivent obligatoirement être prévus sur le terrain d'assiette de l'opération pour toute construction nouvelle à usage d'activité admise dans la zone, pour tout nouvel immeuble d'habitat collectif comprenant entre 3 et 50 logements, ainsi que pour toute nouvelle opération groupée à usage d'habitat. Sauf impossibilité technique démontrée, ils doivent être soit intégrés dans les bâtiments principaux, soit enterrés. Leur capacité d'accueil et leurs caractéristiques doivent être adaptées au type de collecte en vigueur dans la commune.
- 2 - De plus, dans le cas où le nouvel immeuble d'habitat collectif ou la nouvelle opération groupée à usage d'habitat comporte au moins 50 logements, la collecte des déchets doit être prévue sous forme de bornes enterrées sur le terrain d'assiette de l'opération, sauf impossibilité technique démontrée et acceptée par le gestionnaire de la collecte des déchets (auquel cas les dispositions du paragraphe ci-dessus s'appliquent). Ces bornes doivent être situées à l'alignement actuel ou futur des voies existantes ou projetées dans le cadre d'opérations d'urbanisation d'ensemble, publiques ou privées ouvertes à la circulation publique (pour ces dernières, leur limite d'emprise tenant lieu d'alignement). Elles doivent être conformes aux normes et caractéristiques techniques imposées pour le gestionnaire chargé de la collecte des déchets.

DISPOSITIONS REGLEMENTAIRES APPLICABLES A LA ZONE UC

La zone UC correspond à une zone mixte comprenant les quartiers résidentiels sous forme d'habitat collectif (République, Saint-Exupéry, Cité Fabien, quartier des Libertés) ainsi que de grands secteurs dédiés aux équipements sportifs et d'enseignement. Les petites activités économiques compatibles avec la vocation résidentielle (commerces de détails, services à la population, ...) y sont admises.

La zone UC est divisée en trois secteurs :

- *un secteur UCc correspondant aux quartiers d'habitat collectif de République, de Saint-Exupéry, des Libertés ;*
- *un secteur UCf correspondant au quartier Fabien qui fait l'objet d'un projet de renouvellement urbain ;*
- *un secteur UCh, situé à l'angle de l'avenue du docteur Emile Roux et de l'avenue de Choisy, à la limite de la zone pavillonnaire, espace de transition entre la zone pavillonnaire et les quartiers collectifs.*

La zone UC comprend la ZAC République, créée par arrêté préfectoral en date du 8 février 2010 et la ZAC Aimé Césaire (ex ZAC de l'Hôtel de Ville), dont le dossier de création a été approuvé par délibération du Conseil Municipal en date du 16 décembre 2010 et modifié par délibération du Conseil Municipal le 20 novembre 2014.

La zone UC est couverte par le PPRMT dans le département du Val-de-Marne approuvé par arrêté préfectoral en date du 21 novembre 2018 (les dispositions applicables dans ce PPRMT sont annexées en tant que servitude au présent dossier de P.L.U.).

SECTION I**DESTINATION DES CONSTRUCTIONS, USAGES DES SOLS ET NATURES D'ACTIVITE****ARTICLE UC.1 - INTERDICTION ET LIMITATION DE CERTAINS USAGES ET AFFECTATION DES SOLS, CONSTRUCTIONS ET ACTIVITES****UC.1.1. Usages et affectations des sols, types d'activités, destinations et sous-destinations interdits**

- 1 - Les constructions à usage industriel.
- 2 - Les constructions à usage d'entrepôt.
- 3 - Les constructions liées à l'exploitation agricole ou forestière.
- 4 - L'installation des caravanes, conformément aux dispositions des articles R. 111-33 et R. 111-34 du Code de l'Urbanisme.

5 - Les dépôts de ferrailles, de matériaux, de combustibles solides ou liquides, de déchets, les entreposages de véhicules ainsi que les entreprises de transformation de matériaux de récupération sont interdits.

6 - Les terrains de campings.

De plus, dans les zones humides identifiées au SAGE et présentées en annexe 1 du présent règlement

7 - Tous travaux, toute occupation et utilisation du sol, ainsi que tout aménagement susceptible de compromettre l'existence, la qualité hydraulique et biologique des zones humides.

8 - L'exhaussement du sol.

9 - L'imperméabilisation du sol.

UC.1.2. Usages et affectations des sols, types d'activités, destinations et sous-destinations autorisés sous conditions

1 - Les nouvelles installations classées pour la protection de l'environnement à condition :

- qu'elles correspondent à des besoins nécessaires à la vie et à la commodité des habitants et autres usagers de la zone ;
- que soient mises en œuvre toutes dispositions pour les rendre compatibles avec le milieu environnant ;
- qu'il n'en résulte pas pour le voisinage de dangers ou nuisances liés au classement.

2 - L'extension ou la transformation des installations classées existantes à condition qu'il n'en résulte pas pour le voisinage une aggravation des dangers et nuisances liés au classement et que toutes dispositions utiles soient mises en œuvre pour l'intégration dans le milieu environnant.

3 - Les constructions à usage artisanal et de commerce à condition que les nuisances et dangers puissent être prévenus de façon satisfaisante eu égard à l'environnement actuel ou prévu de la zone.

4 - Les aménagements ou extensions de constructions existantes à usage d'activité et d'entrepôt, à condition qu'elles ne génèrent pas de nuisances supplémentaires pour les habitants de la zone (bruit, odeurs,...)

5 - Les affouillements et exhaussements des sols sont autorisés à condition qu'ils soient directement liés aux travaux de construction, de voirie ou de réseaux divers, à la conception du projet (cours anglaise, patios, puits de lumière,...), ainsi qu'aux aménagements paysagers, ou encore à l'exploitation d'énergies renouvelables.

6 - La reconstruction à l'identique de bâtiments sinistrés ne respectant pas les règles du présent règlement, mais édifiés de manière légale, est possible à condition que le sinistre date de moins de 10 ans.

7 - Les opérations de restauration et d'amélioration des fonctionnalités des zones humides.

ARTICLE UC.2 - MIXITE FONCTIONNELLE ET SOCIALE

Dans le secteur UCf, la hauteur maximale de hauteur plafond peut être augmentée de 1 mètre pour les constructions comportant des locaux commerciaux, des services et des équipements d'intérêt collectif au rez-de-chaussée.

SECTION II

CARACTERISTIQUES URBAINE, ARCHITECTURALE, ENVIRONNEMENTALE ET PAYSAGERE

ARTICLE UC.3 - VOLUMETRIE ET IMPLANTATION DES CONSTRUCTIONS

UC.3.1. Emprise au sol

1 - L'emprise au sol des constructions (annexes comprises) ne peut excéder 60% de la superficie du terrain ou du futur terrain projeté dans le cadre d'opérations d'urbanisation d'ensemble.

2 - Des emprises au sol différentes de ce qui précède peuvent être admises pour :

- les constructions, ouvrages techniques ou installations nécessaires au fonctionnement des services publics ou d'intérêt collectif ;
- les constructions existantes à la date d'approbation du présent P.L.U. dont l'emprise au sol est supérieure aux emprises fixées ci-dessus et qui peuvent faire l'objet de travaux d'amélioration et de surélévation sans augmentation de leur emprise.

UC.3.2. Hauteur des constructions

Dans le secteur UCc :

1 - Sauf indication contraire portée sur les plans de zonage, les hauteurs plafond des constructions ne peuvent excéder 20 mètres.

Dans le secteur UCf :

2 - Les hauteurs plafond des constructions ne peuvent excéder 21 mètres. Toutefois, cette hauteur plafond est portée à 22 mètres pour les constructions comportant des locaux commerciaux, des services et des équipements d'intérêt collectif au rez-de-chaussée. Sur le secteur situé au croisement de l'avenue du Colonel Fabien et de l'allée Edith Piaf, la hauteur est portée à 25 mètres, comme précisé dans l'OAP dédiée.

Dans le secteur UCh :

- 3 - Les hauteurs maximales de façade et les hauteurs plafond des constructions ne peuvent excéder respectivement : 9 mètres et 12 mètres.
- 4 - Toutefois, en bordure de l'avenue du Docteur E. Roux, dans une bande de 20 mètres comptée à partir de l'alignement de la voie publique et sur une distance de 40 mètres mesurée à partir du secteur UCc (limite séparative avec l'école Romain Rolland), les hauteurs maximales de façade et les hauteurs plafond des constructions sont portées respectivement à 12 mètres et 15 mètres.

Dans tous les secteurs :

- 4 - Les constructions, ouvrages techniques ou installations nécessaires au fonctionnement des services publics ou d'intérêt collectif ne sont pas soumis aux dispositions réglementaires du présent article.
- 5 - Les constructions existantes dont les hauteurs sont supérieures à celles fixées ci-dessus peuvent faire l'objet de travaux de réhabilitation, d'aménagement, d'amélioration ou de transformation, et ce dans la limite des hauteurs existantes.

UC.3.3. Implantation des constructions par rapport aux voies publiques et privées et emprises publiques actuelles ou futures

- 1 - Toute construction nouvelle peut, sauf indication contraire portée au plan de zonage et sous réserve de faibles saillies ou retraits ponctuels, être implantée à l'alignement actuel ou futur des voies existantes ou projetées dans le cadre d'opérations d'urbanisation d'ensemble, publiques ou privées ouvertes à la circulation publique (pour ces dernières, leur limite d'emprise tenant lieu d'alignement), ou en retrait.
- 2 - En cas de retrait, celui-ci doit être égal à au moins 2 mètres, calculés par rapport à l'alignement actuel ou futur des voies visées à l'alinéa ci-dessus.
- 3 - Les mêmes dispositions pour l'implantation de toute construction nouvelle s'appliquent par rapport aux autres emprises publiques ou privées ouvertes au public (parvis, places, voies piétonnes, parcs, ...), existantes ou projetées dans le cadre d'opérations d'urbanisation d'ensemble.
- 4 - Un surplomb du domaine public peut être autorisé sous réserve de ne pas faire une saillie de plus de 0,80 mètre par rapport à la façade du bâtiment et que sa partie inférieure se situe en tout point à au moins 4,50 mètres au-dessus du niveau du trottoir. Le surplomb doit être accordé dans le cadre d'une autorisation délivrée par le gestionnaire de la voie.
- 5 - Des dispositions différentes de celles imposées ci-dessus peuvent être autorisées ou imposées pour :
 - la réalisation d'annexes placées à l'arrière d'un bâtiment situé à l'alignement ;
 - l'extension réalisée dans le prolongement d'un bâtiment existant situé en retrait de l'alignement, dans un souci de continuité urbaine ;
 - tenir compte de l'implantation des constructions existantes sur le parcellaire voisin et ce dans un

- souci d'harmonie ou de continuité urbaine ;
- tenir compte de la configuration des parcelles ;
- permettre l'amélioration des constructions existantes implantées non conformément aux règles du présent article ;
- les constructions, ouvrages techniques ou installations nécessaires au fonctionnement des services publics ou d'intérêt collectif.

UC.3.4. Implantation des constructions par rapport aux limites séparatives

- 1 - L'implantation des constructions doit tenir compte de l'orientation, de la topographie des lieux et de l'implantation des constructions voisines.

Dans le secteur UCc :

- 2 - Les constructions sont autorisées sur les limites séparatives ou en retrait. Cependant, les constructions doivent être implantées en retrait par rapport aux limites séparatives lorsque ces dernières correspondent à la limite avec la zone pavillonnaire (zone UE du P.L.U.).

Dans le secteur UCf :

- 3 - Les constructions sont autorisées sur les limites séparatives ou en retrait par rapport aux limites existantes ou projetées dans le cadre d'opérations d'urbanisation d'ensemble.

Dans le secteur UCh :

- 4 - Dans une bande de 20 mètres comptée à partir de l'alignement actuel ou futur des voies, les constructions sont autorisées sur les limites séparatives ou en retrait.
- 5 - Au-delà de cette bande, les constructions doivent être implantées en retrait par rapport aux limites séparatives, exception faite des parkings souterrains, complètement enterrés, pour lesquels il n'est pas imposé de recul.
- 6 - Les bâtiments annexes peuvent être implantés en limites séparatives au-delà de la bande des 20 mètres, à condition que leur hauteur en limite séparative ne dépasse pas 2,60 mètres.

Dans tous les secteurs :

- 7 - En cas de retrait, celui-ci doit être égal :
 - sauf convention résultant d'un contrat de "cour commune", à au moins 8 mètres, en tout point de la façade, si la façade comporte des vues directes ;
 - à au moins 4 mètres, en tout point de la façade, dans le cas contraire ; ce minimum de 4 mètres

étant obligatoirement porté à 6 mètres lorsque la limite séparative correspond à une limite avec la zone UE (pavillonnaire).

Dans tous les cas, le retrait ne peut être inférieur à 4 mètres en tout point de la façade.

- 8 - Les retraits définis ci-dessus peuvent être réduits dans le cas de reprise ou de prolongement de murs existants sous réserve que la longueur de la partie ajoutée ne soit pas supérieure à la longueur existante avant travaux ; cependant dans ces cas, la façade ou le pignon ainsi prolongé ne peut excéder une longueur totale de 15 mètres après agrandissement.
- 9 - L'aplomb des terrasses et balcons situés à une hauteur de plus de 0,60 mètre par rapport au terrain naturel doit répondre aux mêmes conditions de retrait ou recul fixées précédemment. Cependant ces dimensions peuvent être réduites en cas de mise en place d'un dispositif fixe formant écran d'au moins 1,90 m de hauteur (murs ou parois translucides).
- 10 - La longueur de chacun des pignons ou façade en limite séparative ne peut excéder 15 mètres. Ne sont pas pris en compte dans le calcul de cette longueur, les murs des bâtiments de moins de 3,5 mètres de hauteur ; cette hauteur maximale est ramenée à 2,60 mètres lorsque la limite séparative correspond à une limite de la zone UE (pavillonnaire).

Dans tous les secteurs, des dispositions différentes des règles du présent article peuvent être autorisées ou imposées :

- 11 - Pour des raisons d'harmonie ou d'intégration urbaine avec les constructions existantes sur le parcellaire voisin.
- 12 - Pour tenir compte de la configuration des parcelles ou de la nature du sol.
- 13 - Pour permettre l'amélioration des constructions existantes dont l'implantation est non conforme aux règles générales.
- 14 - Pour les constructions, ouvrages techniques ou installations nécessaires au fonctionnement des services publics ou d'intérêt collectif.

UC.3.5. Implantation des constructions les unes par rapport aux autres sur une même propriété

- 1 - Les bâtiments différents situés sur une même propriété doivent être implantés de telle manière que la distance au droit de tout point des façades existantes ou à construire soit égal :
 - à au moins 8 mètres, en tout point de la façade, si la façade comporte des vues directes ;
 - à au moins 4 mètres, en tout point de la façade, dans le cas contraire.
- 2 - Ces distances ainsi fixées ne sont pas applicables aux ouvertures situées sur les façades d'une même construction ni aux bâtiments annexes.
- 3 - Cet article ne s'applique pas aux constructions, ouvrages techniques ou aux installations nécessaires aux services publics ou d'intérêt collectif.

UC.3.6. Obligations en matière de performance énergétique et environnementale

- 1 - Les projets doivent participer par leur architecture à la mise en œuvre des objectifs de qualité environnementale : orientation des façades, dimensions et performance thermique des ouvertures et occultations, isolation par l'extérieur, capteurs solaires,...
- 2 - Le raccordement des constructions au réseau de chauffage de la géothermie est préconisé, sous réserve de sa faisabilité technique.
- 3 - Les travaux d'isolation thermique extérieure sur les façades sont autorisés. En ce cas, l'épaisseur des matériaux d'isolation, finition extérieure comprise, n'est pas considérée comme constitutive d'emprise au sol dans la limite de 20 centimètres d'épaisseur supplémentaire.

Les travaux d'isolation thermique extérieure sur les façades peuvent toutefois être interdits lorsqu'ils aboutissent à un débordement de la façade sur l'espace public venant contraindre la circulation sur les trottoirs des usagers.

- 4 - Les panneaux solaires thermiques ou photovoltaïques ou similaires peuvent être disposés au droit des murs ou en toiture de bâtiments selon les dispositions suivantes :
 - la pose de panneaux solaires sur le versant de toiture est possible sous réserve de s'insérer dans la composition architecturale de la façade ;
 - en cas de toitures terrasses, les panneaux solaires sont autorisés sous réserve de s'insérer dans la composition architecturale de la façade. L'acrotère peut contribuer à cette intégration.
- 5 - Toute nouvelle construction doit assurer une gestion optimisée de l'énergie, de l'eau et des déchets pour répondre à la loi relative à la transition énergétique.

De plus, dans le secteur UCf :

- 6 - La double exposition des appartements est préconisée afin d'assurer une gestion optimisée de l'énergie pour répondre à la loi relative à la transition énergétique.

ARTICLE UC.4 - QUALITE URBAINE, ARCHITECTURALE, ENVIRONNEMENTALE ET PAYSAGERE

UC.4.1. Dispositions générales

- 1 - L'architecture est une expression de la culture.
La création architecturale, la qualité des constructions, leur insertion harmonieuse dans le milieu environnant, le respect des paysages naturels ou urbains ainsi que du patrimoine sont d'intérêt public. Les autorités habilitées à délivrer le permis de construire ainsi que les autorisations de lotir s'assurent, au cours de l'instruction des demandes, du respect de cet intérêt (article 1 de la loi du 3 janvier 1977 sur l'architecture).
- 2 - Les constructions doivent présenter une simplicité de volume et une unité d'aspect et de matériaux permettant une bonne intégration dans le paysage.

- 3 - Le permis de construire peut être refusé ou n'être accordé que sous réserve de l'observation de prescriptions spéciales si les constructions par leur situation, leurs dimensions ou l'aspect extérieur des bâtiments ou ouvrages à édifier ou à modifier sont de nature à porter atteinte au caractère ou à l'intérêt des lieux avoisinants, aux sites, aux paysages naturels ou urbains ainsi qu'à la conservation des perspectives monumentales (article R 111.27 du Code de l'Urbanisme).
- 4 - Les constructions nouvelles doivent valoriser le potentiel constructif du terrain en prenant en compte l'environnement. Elles doivent chercher à assurer un confort optimal des occupants et utilisateurs par l'ensoleillement, l'intimité et l'isolation phonique des logements.
- 5 - Des techniques ou des matériaux innovants dans la mise en œuvre d'une démarche relevant de la qualité environnementale, de la performance énergétique ou de l'utilisation des énergies renouvelables peuvent être admis sous réserve d'une bonne insertion architecturale.

UC.4.2. Composition des constructions

- 1 - Les différents murs de façade d'un bâtiment principal ou d'une annexe, qu'ils soient aveugles ou non, visibles ou non de la voie publique, doivent être construits en matériaux de même nature ou ayant entre eux une suffisante parenté d'aspect. Ils doivent présenter un aspect convenable et donner les garanties de bonne conservation.
- 2 - Façades commerciales : dans le cas d'un projet de construction neuve, les percements destinés à recevoir des vitrines de façades commerciales doivent s'accorder à l'architecture de l'immeuble concerné selon sa composition et son rythme.
- 3 - L'aspect et la couleur des matériaux de parement et des peintures extérieures doivent s'harmoniser entre eux et ne pas porter atteinte au caractère des paysages urbains de la zone.
- 4 - Dans le cas d'extension de la construction existante, il est recommandé d'employer des matériaux similaires ou s'intégrant harmonieusement avec l'existant.
- 5 - Tant pour les murs des constructions principales que pour ceux des annexes et des clôtures, les matériaux ne présentant pas par eux-mêmes un aspect suffisant de finition (parpaings, briques creuses, carreaux de plâtre,...) doivent être recouverts d'un enduit ou d'un revêtement spécial pour façades.
- 6 - Les descentes d'eau pluviales sont préférentiellement à disposer à l'extérieur des bâtiments en façade, dévotées au niveau du terrain et dirigées vers des dispositifs de gestion des eaux pluviales.

UC.4.3. Façades et saillies

- 1 - Tous les édicules et ouvrages techniques tels que machineries d'ascenseurs, gaines de ventilation, extracteurs, cheminées, paraboles et boîtiers de climatisation doivent être traités de façon à limiter leur impact visuel.
- 2 - L'implantation d'antennes d'émission ou de réception de signaux radioélectriques (antennes, paraboles, etc.) doit se faire obligatoirement en toiture en-dessous du niveau de faitage,

prioritairement sur le versant non visible du domaine public ou, si cela s'avère techniquement impossible, de la façon la moins visible possible depuis l'espace public.

Lorsqu'elles s'implantent en terrasse, elles doivent être le plus en retrait possible de la façade. Elles doivent avoir une couleur qui s'intègre avec la partie de construction sur laquelle elles sont fixées.

- 3 - Les panneaux solaires ou photovoltaïques doivent être intégrés dans la composition architecturale d'ensemble de la construction et notamment dans la pente de la toiture dans le cas où ils sont posés en toiture. L'installation de panneaux solaires en toiture doit, de façon générale, chercher à en limiter l'impact visuel. En ce sens, les panneaux solaires doivent générer une forme géométrique simple et être regroupés en privilégiant leur intégration dans les éléments du bâti.

UC.4.4. Toitures et couvertures

- 1 - Les toitures doivent comporter au minimum deux pans. Toutefois, les toitures à un pan et les toitures terrasses sont admises :

- pour les annexes et les garages ;
- pour les vérandas ;
- pour les extensions des constructions existantes à la date d'approbation du présent P.L.U., à condition qu'elles prolongent les toitures existantes ;
- pour les constructions nécessaires au fonctionnement des services publics ou d'intérêt collectif à condition que ces toitures présentent un traitement architectural de qualité ;
- pour les constructions d'habitat collectif, lorsque ces toitures constituent des terrasses ponctuelles directement accessibles par des logements situés au même niveau ou concernent des édicules techniques.

- 2 - Pour les autres constructions, les toitures terrasses sont également admises à condition qu'au moins 50% de leur superficie soient végétalisées sur un substrat d'une épaisseur d'au moins 20 cm.

L'accès des toitures terrasses n'est pas autorisé, sauf pour l'entretien courant du revêtement. Cette règle ne s'applique dans le secteur UCf.

- 3 - Les couvertures visibles dont l'aspect s'apparente à de la tôle ondulée, du papier goudronné, ou des plaques de fibrociment sont interdites.
- 4 - Dans le secteur UCf, l'épannelage des toitures pour une même opération de logements est obligatoire afin d'offrir une plus grande variété de volume.

UC.4.5. Annexes

Les annexes doivent être traitées en harmonie avec la construction existante, du point de vue de la volumétrie, des enduits et couvertures.

UC.4.6. Clôtures

- 1 - Les clôtures bordant les voies publiques ou privées ne peuvent comporter de parties pleines sur plus de 0,90 mètre de hauteur piliers et portails exclus. Elles ne peuvent dépasser une hauteur de 2,00 mètres. Les éléments de la clôture situés au-dessus de la partie pleine doivent conserver une transparence visuelle. La clôture peut cependant être doublée par une haie végétale d'essences locales.
- 2 - Les portes et portails ainsi que leurs piliers ne peuvent excéder une hauteur de 2,20 mètres.
- 3 - Les clôtures entre voisins en limites séparatives ou de fond de parcelle ne peuvent excéder une hauteur de 2,00 mètres. Ces clôtures peuvent être pleines, excepté dans le secteur UCf où les clôtures sur les limites séparatives ne peuvent comporter de parties pleines sur plus de 0,90 mètre de hauteur piliers et portails exclus.
Quel que soit le type de clôture entre voisins en limites séparatives ou de fond de parcelle, elles doivent prévoir des ouvertures de 15 cm x 15 cm au niveau du sol, tous les 8 mètres, non grillagées afin de laisser passer la petite faune.
- 4 - Dans le cas de terrains en pente, les clôtures sont divisées, pour le calcul de la hauteur, en sections égales, dans la limite de 10 mètres maximum chacune. La hauteur se mesure au point médian de chaque section.
- 5 - Les protections défensives telles que barbelés ou tessons de bouteilles ainsi que les haies défensives, c'est-à-dire comportant des espèces végétales piquantes ou coupantes, sont interdites.
- 6 - Cet article ne s'applique pas aux constructions destinées aux installations nécessaires aux services publics ou d'intérêt collectif.

ARTICLE UC.5 - TRAITEMENT ENVIRONNEMENTAL ET PAYSAGER DES ESPACES NON BATIS ET ABORDS DES CONSTRUCTIONS

UC.5.1. Traitement des espaces libres

- 1 - Les parties de terrain non construites et non occupées par les aires de stationnement et de desserte doivent obligatoirement être aménagées en espaces verts ou aires de jeux et plantées.
- 2 - Il est exigé au minimum un arbre de haute tige par 200 m² de surface plantée ou d'aires de jeux (le nombre d'arbres est arrondi au nombre entier supérieur).

La liste des végétaux recommandés figure en annexe 4 au présent règlement. Les végétaux d'essences locales seront privilégiés.

Une attention particulière devra être apportée au choix des essences afin d'éviter de planter des essences susceptibles de provoquer des réactions allergisantes. Le site internet du Réseau de Surveillance Aérobiologique (RNSA) qui donne des informations sur les plantes allergisantes peut être consulté à l'adresse suivante <https://www.vegetation-en-ville.org/>.

- 3 - Concernant les plantations, afin de préserver la biodiversité et lutter contre la faune et la flore exotiques envahissantes, une liste d'espèces végétales invasives avérées à proscrire se situe en annexe 5 du présent règlement.
- 4 - Au moins 10% de la surface du terrain doivent être conservés en pleine terre, aménagés en espaces verts.
- 5 - L'abattage des arbres lorsqu'il est nécessaire doit se faire avec compensation. Dans l'impossibilité technique de replantation sur site, chaque arbre abattu doit faire l'objet de deux plantations sur les terrains de la ville, moyennant une participation du pétitionnaire définie par la ville par arrêté municipal.

UC.5.2. Aires de stationnement

- 1 - Les aires de stationnement en surface pour les véhicules à 4 roues doivent être plantées au minimum d'un arbre de haute tige pour 4 places.
La liste des végétaux recommandés figure en annexe 4 au présent règlement.
- 2 - Sur les aires de stationnement en surface, il est recommandé de favoriser les dalles ajourées ou les revêtements poreux pour mieux absorber les eaux de ruissellement.
- 3 - Les dalles de couverture des parcs de stationnement enterrés doivent être traitées, soit en aires de stationnement, soit en espaces verts et, dans ce cas, recouvertes d'une épaisseur minimum de 60 cm de terre végétale.
- 4 - Les places de stationnement destinées au stationnement visiteur dans le cas d'une opération collective doivent être réalisées en surface drainante (végétale notamment) afin de permettre l'absorption de l'eau par le terrain naturel et lutter contre les îlots de chaleur.

UC.5.3. Espaces verts collectif

L'aménagement d'espaces verts collectifs doit être prévu pour toute opération donnant lieu à la création de plus de 15 logements.

UC.5.4. Prescriptions pour le patrimoine végétal protégé au titre de l'article L.151-23 du Code de l'Urbanisme

- 1 - Un espace paysager est identifié en zone UC. Il s'agit de l'espace vert boisé remarquable du quartier Saint-Exupéry, situé rue des Clavizis.
- 2 - Sur cet espace paysager identifié au titre de l'article L.151-23 du Code de l'Urbanisme sur le plan de zonage et recensé en annexe 2 du présent document, il conviendra de respecter les prescriptions suivantes :
 - les travaux ayant pour effet de modifier ou de supprimer un élément de l'espace paysager identifié sont soumis à déclaration ;

- les aménagements de voirie et les travaux réalisés sur les terrains concernés doivent être conçus pour garantir la pérennité et la mise en valeur de l'espace paysager identifié ;
- l'espace paysager identifié doit être préservé. La coupe ou l'abattage d'arbres situés dans cet espace paysager identifié ne peut être autorisé que pour des raisons sanitaires. Les arbres coupés ou abattus doivent alors être remplacés par des essences de qualité équivalente. Il conviendra de respecter l'ambiance végétale initiale et la composition existante ;
- aucune construction n'est autorisée sur l'emplacement de cet espace paysager identifié.

3 - Les terrains indiqués aux documents graphiques comme "espace boisé classé" sont classés espaces boisés à conserver, à protéger ou à créer, en application de l'article L.113-1 du Code de l'Urbanisme. Ce classement interdit tout changement d'affectation ou de mode d'occupation du sol de nature à compromettre la conservation, la protection ou la création de boisements. Nonobstant toute disposition contraire, il entraîne, de plein droit, le rejet de la demande d'autorisation de défrichement prévue aux livres II et III du Code Forestier.

ARTICLE UC.6 - STATIONNEMENT

UC.6.1. Normes de stationnement pour les véhicules motorisés

- 1 - Le stationnement des véhicules correspondant aux normes imposées pour les constructions et installations doit être réalisé en dehors des voies.
- 2 - Les espaces à réserver doivent être suffisants pour assurer l'évolution et le stationnement des véhicules.
- 3 - La distribution des places de stationnement, leurs dimensions, le tracé en plan et en profil en long de leurs accès doivent être étudiés de façon à éviter des manœuvres excessives ou difficiles.
- 4 - En outre pour des raisons de visibilité et de sécurité publique, les rampes d'accès aux parkings doivent obligatoirement comporter à la sortie sur le domaine public un palier sensiblement horizontal d'au moins 3,50 mètres de longueur.
- 5 - Les places de stationnement situées en surface doivent, dans toute la mesure du possible : soit être implantées sur les dalles de couverture des constructions enterrées s'ils en existent, soit être réalisées en dalles ajourées, de telle façon que les eaux de ruissellement puissent être absorbées par le terrain.
- 6 - Les règles applicables aux établissements et constructions non prévus ci-dessous sont celles auxquelles ces établissements sont le plus directement assimilables.
- 7 - Lorsque le projet comporte plusieurs destinations, il doit satisfaire aux règles fixées pour chacune des destinations au prorata, selon les cas, des surfaces de plancher et/ou du nombre de logements.

8 - Il est exigé :

- **pour les constructions à usage d'habitation hors du périmètre de 500 mètres autour des arrêts de la ligne de transport collectif structurante 393 :**
 - o 1,17 place de stationnement par logement dans les secteurs UCc et UCh ;
 - o 1 place de stationnement par logement dans le secteur UCf ;
- **pour les constructions à usage d'habitation situées à l'intérieur du périmètre de 500 mètres¹ autour des arrêts de la ligne de transport collectif structurante 393 :** 1 place de stationnement par logement² ;
- **pour les constructions à usage d'habitation financées par un prêt aidé de l'Etat situées hors du périmètre de 500 mètres autour des arrêts de la ligne de transport collectif structurante 393 :** 1 place de stationnement par logement ;
- **pour les constructions à usage d'habitation financées par un prêt aidé de l'Etat situées à l'intérieur du périmètre de 500 mètres autour des arrêts de la ligne de transport collectif structurante 393 :** 0,5 place de stationnement par logement ;
- **en cas d'opération d'habitat collectif** excepté pour les constructions financées par un prêt aidé de l'Etat, pour les établissements assurant l'hébergement des personnes âgées et pour les résidences universitaires : 1 place de stationnement pour 15 logements pour le stationnement visiteur ;
- **en cas d'opération d'habitat collectif**, la totalité du stationnement induit doit être réalisé en sous-sol, à l'exception des places pour les visiteurs qui peuvent être réalisées en surface ;
- **pour les établissements assurant l'hébergement des personnes âgées³ :** 0,3 place de stationnement par logement ;
- **pour les résidences universitaires⁴ :** 0,5 place de stationnement par logement ;
- **pour les constructions à usage de bureaux :** 1 place maximum de stationnement pour 70 m² de surface de plancher ;
- **pour les constructions à usage de commerces, d'artisanat et de services :** 1 place de stationnement minimum pour 100 m² de surface de plancher ;
- **pour les hébergements hôteliers :** 1 place de stationnement minimum pour 3 chambres ;
- **pour les constructions nécessaires aux services publics ou d'intérêt collectif** la surface de stationnement sera déterminée en fonction des besoins induits par l'activité et des possibilités de stationnement public liées au quartier avoisinant.

Le stationnement des véhicules de livraison doit être prévu en dehors des voies publiques.

¹ Se référer au plan de zonage

² Conformément à l'article L.151-36 du Code de l'Urbanisme

³ Etablissements mentionnés au 6 du I de l'article L. 312-1 du Code de l'Action Sociale et des Familles

⁴ Résidences mentionnées à l'article L. 631-12 du Code de la Construction et de l'Habitation

- 9 - Le total obtenu en application des ratios sus indiqués sera toujours arrondi au nombre entier supérieur.

UC.6.2. Norme de stationnement des véhicules pour les constructions existantes

- 1 - Lorsque les travaux portent sur une construction existante à usage d'habitat, il n'est pas exigé de places de stationnement supplémentaire si ces travaux n'ont pas pour effet de créer des nouveaux logements. Dans le cas contraire, les normes définies ci-dessus pour l'habitat sont exigibles pour chaque logement créé.
- 2 - Sauf dans le cas où le nombre de places correspond après travaux à la norme applicable pour les constructions neuves, les places de stationnement avant travaux doivent obligatoirement être conservées ou reconstituées. Il en est de même en cas de reconstruction à l'identique après un sinistre total.
- 3 - Lorsque les travaux portent sur une construction existante à la date d'approbation du P.L.U. autre que de l'habitat, le nombre de places de stationnement supplémentaire exigé est calculé sur la base de la seule surface de plancher créée à l'occasion du projet.

UC.6.3. Impossibilité de réaliser les places de stationnement

En cas d'impossibilité, résultant de raisons techniques, de motifs d'architecture ou d'urbanisme, d'aménager sur le terrain le nombre d'emplacements nécessaires au stationnement, le constructeur peut être autorisé à :

- aménager ou réaliser des aires de stationnement dans un rayon de 150 mètres ;
- obtenir une concession à long terme dans un parc public de stationnement existant ou en cours de réalisation et situé à proximité de l'opération ;
- acquérir ou obtenir la concession de places dans un parc privé de stationnement existant ou en cours de réalisation et situé à proximité de l'opération.

UC.6.4. Places de stationnement pour les vélos

- 1 - Le nombre de places à prévoir doit respecter les normes suivantes :

- **pour les constructions à usage d'habitation :**

A partir d'opérations de plus de deux logements, il est exigé un local dont les dimensions sont calculées en fonction du ratio suivant :

- 1 emplacement par logement pour les logements jusqu'à 2 pièces principales ;
- 2 emplacements par logement pour les logements à partir de 3 pièces principales.

L'espace nécessaire au stationnement des vélos doit être clos et couvert. Cet espace peut être intégré au bâtiment ou constituer une entité indépendante. La superficie minimale du local ne pourra être inférieure à 3 m².

- **pour les constructions à usage de bureaux :**

Il est exigé un local dont les dimensions sont calculées en fonction du ratio suivant : 1,5 m² par 100 m² de surface de plancher. La superficie minimale du local ne pourra être inférieure à 3 m². L'espace nécessaire au stationnement des vélos doit être clos et couvert. Cet espace peut être intégré au bâtiment ou constituer une entité indépendante.

- **pour les commerces de plus de 500 m² de surface de plancher :**

Sans préjudice des dispositions des dispositions prévues par les articles R.111-14-2 à R.111-14.8 du Code de la Construction et de l'Habitation, le nombre de place doit correspondre à 10% de la capacité du parc de stationnement avec une limitation de l'objectif réglementaire fixée à 100 emplacements.

Il doit être prévu un stationnement vélo visiteur qui soit cohérent avec la taille de la construction et sa destination.

- **pour les activités :**

L'espace est dimensionné pour accueillir un nombre de place vélos qui doit correspondre à minima à 15% de l'effectif total de salariés accueillis simultanément dans le bâtiment, sur déclaration du maître d'ouvrage.

Il doit être prévu un stationnement vélo visiteur qui soit cohérent avec la taille de la construction et sa destination.

- **pour les équipements publics ou d'intérêt collectif :**

L'espace est dimensionné pour accueillir un nombre de place vélos qui doit correspondre à minima à 15% de l'effectif d'agents ou usagers du service public accueillis simultanément dans le bâtiment, sur déclaration du maître d'ouvrage.

Il doit être prévu un stationnement vélo visiteur qui soit cohérent avec la taille de la construction et sa destination.

- **pour les établissements scolaires primaires :**

Il est exigé une place pour 8 à 12 élèves.

- **pour les collèges, lycées et établissements d'enseignement supérieur :**

Il est exigé une place pour 3 à 5 élèves.

2 – Chaque emplacement induit une surface de stationnement de 1,5 m² minimum, hors espaces de dégagement.

3 - Le total obtenu en application des ratios sus indiqués est toujours arrondi au nombre entier supérieur.

- 4 - Les activités artisanales et les services doivent également prévoir un stationnement vélo visiteur qui soit cohérent avec la taille de la construction et sa destination.

SECTION III EQUIPEMENT ET RESEAUX

ARTICLE UC.7 - DESSERTE PAR LES VOIES PUBLIQUES OU PRIVEES

UC.7.1. Accès

- 1 - Pour être constructible, un terrain doit avoir un accès à une voie publique ou privée permettant la circulation automobile et en état de viabilité. Cet accès doit respecter :
 - une largeur minimale de 3,5 mètres, et ce tout du long de l'accès.
- 2 - Les accès ne doivent présenter aucun risque pour la sécurité des usagers des voies publiques ou pour celle des personnes utilisant ces accès eu égard à la nature et à l'importance du trafic, ainsi qu'à la position et à la configuration de ces accès.
- 3 - Un seul accès véhicule, par unité foncière, est autorisé, excepté pour le secteur UCf.
- 4 - Lorsqu'un terrain est desservi par plusieurs voies, l'accès doit être réalisé sur la voie où la gêne à la circulation est la moindre (à évaluer en fonction du gabarit de la voie, du stationnement, de la sécurité, des flux,...).
- 5 - Le permis de construire peut être refusé si les accès présentent un risque pour la sécurité des usagers des voies ou pour celle des personnes utilisant ces accès. Cette sécurité doit être appréciée compte tenu notamment de la position des accès, de leur configuration, ainsi que de la nature et de l'intensité du trafic.

UC.7.2. Voirie

- 1 - Pour être constructibles, les terrains doivent être desservis par des voies publiques ou privées, existantes ou projetées dans le cadre d'opérations d'urbanisation d'ensemble, dont les caractéristiques techniques sont suffisantes au regard de l'importance et de la nature du projet, répondant à la destination de l'immeuble ou de l'ensemble d'immeubles envisagé.
- 2 - Ces voies doivent notamment permettre l'approche du matériel de lutte contre l'incendie, des services de sécurité, des véhicules de ramassage des ordures ménagères, de nettoyage et de viabilité hivernale, conformément à la réglementation en vigueur.
Dans le cas de passage de véhicules sous porche, ce dernier ne doit pas avoir une hauteur inférieure à 3,50 mètres afin de permettre l'accès des véhicules de lutte contre l'incendie.
- 3 - Ces voies doivent être conçues pour s'intégrer au maillage viaire environnant et participer à une bonne desserte du quartier.

- 4 - Lorsqu'elles sont en impasse, les voies doivent en outre comporter à leur extrémité une aire de manœuvre de taille suffisante pour permettre le retournement des véhicules et des engins de lutte contre l'incendie.
- 5 – Tout accès en entrée et en sortie depuis ou vers le réseau routier départemental doit faire l'objet d'une concertation avec les services de la Direction de la Voirie et des Mobilités du Val-de-Marne.

ARTICLE UC.8 - DESSERTE PAR LES RESEAUX

UC.8.1. Alimentation en eau potable

Toute construction ou installation nouvelle qui, par sa destination implique une utilisation d'eau potable doit être alimentée par branchement à un réseau collectif de distribution sous pression présentant des caractéristiques suffisantes.

UC.8.2. Assainissement des eaux usées et des eaux pluviales

- 1 - Compte tenu de leur fonction, tous les bâtiments sont assujettis à l'obligation de raccordement au réseau d'assainissement collectif.
- 2 - Toutes les constructions neuves doivent disposer d'un réseau intérieur de type séparatif jusqu'en limite de propriété, réalisé conformément à la réglementation en vigueur. Il en est de même pour les constructions existantes faisant l'objet de réhabilitation ou de travaux d'amélioration, agrandissement, changement de destination,...
- 3 - L'assainissement des propriétés raccordées au réseau doit respecter les dispositions :
 - du Règlement de Service Départemental de l'Assainissement (RSDA) en vigueur et du zonage pluvial départemental en ce qui concerne les réseaux départementaux ;
 - du règlement de l'assainissement territorial ou communal en vigueur pour ce qui concerne les réseaux territoriaux ou communaux.
- 4 - Il faut en règle générale que la pollution par temps de pluie soit réduite et traitée en amont, et que le débit de rejet des eaux pluviales dans le réseau public ou le milieu naturel soit limité, en respectant le SAGE Marne-Confluence approuvé par arrêté inter-préfectoral le 2 janvier 2018.

Ainsi, conformément à l'article 1 du SAGE Marne Confluence, tout nouveaux projets soumis à déclaration ou à autorisation au titre de l'article L.214-2 du Code de l'Environnement ou soumis à déclaration, enregistrement ou autorisation au titre de l'article L.511-1 du Code de l'Environnement doivent respecter les principes cumulatifs suivants :

- rejeter prioritairement les eaux pluviales sur le sol et dans le sous-sol (pour tout type de pluie), en privilégiant une gestion à la source de ces eaux pluviales par la mise en place de techniques adaptées au contexte local ;
- pour les petites pluies courantes (les 10 premiers mm de pluie en 24h), assurer un rejet "0" vers les eaux douces superficielles ;

- pour les pluies de niveaux de service supérieurs aux pluies courantes, et pour les ruissellements excédentaires ne pouvant pas être gérés à la source, il faut prévoir l'aménagement et l'équipement des terrains permettant un rejet "régulé" vers les eaux douces superficielles au plus équivalent au débit issu dudit terrain avant l'aménagement, sur une base de dimensionnement prenant en compte les événements pluviométriques adaptés au site et au moins de type décennal.

Il peut être dérogé, après validation par les services instructeurs, au principe du rejet "0" exposé ci-dessus, si des difficultés ou impossibilités techniques détaillées le justifient. Lorsqu'il est démontré que les conditions de la dérogation sont remplies, il conviendra de minimiser le rejet admis vers les eaux douces superficielles et, dans tous les cas, de ne pas dépasser les valeurs spécifiées par le zonage assainissement en vigueur.

De plus, conformément à l'article 2 du SAGE Marne Confluence, sur l'ensemble des bassins versants du Morbras, tous nouveaux projets d'aménagement d'une surface totale supérieure à 0,1 ha et inférieure ou égale à 1 ha, susceptibles d'entraîner une imperméabilisation des sols, doivent respecter les principes cumulatifs suivants :

- rejeter prioritairement les eaux pluviales sur le sol et dans le sous-sol (pour tout type de pluie), privilégiant une gestion à la source de ces eaux pluviales par la mise en place de techniques adaptées au contexte ;
- pour les petites pluies courantes (les 10 premiers mm de pluie en 24h), assurer un rejet "0" vers les eaux douces superficielles ;
- pour les pluies de niveaux de service supérieurs aux pluies courantes, et pour les ruissellements excédentaires ne pouvant pas être gérés à la source, prévoir l'aménagement et l'équipement des terrains permettant un rejet "régulé" vers les eaux douces superficielles au plus équivalent au débit issu dudit terrain avant l'aménagement, sur une base de dimensionnement prenant en compte les événements pluviométriques adaptés au site et au moins de type décennal.

Il peut être dérogé, après validation par les services instructeurs, au principe du rejet "0" exposé ci-dessus, si des difficultés ou impossibilités techniques détaillées le justifient. Lorsqu'il est démontré que les conditions de la dérogation sont remplies, il conviendra de minimiser le rejet admis vers les eaux douces superficielles et, dans tous les cas, de ne pas dépasser les valeurs spécifiées par le zonage assainissement en vigueur

Le recours aux techniques alternatives de gestion des eaux pluviales végétalisées et à ciel ouvert est autorisé.

Pour les raccordements au réseau territorial ou communal des eaux pluviales :

- 5 - Pour limiter l'impact des eaux pluviales sur le milieu naturel en application de la loi sur l'eau du 3 janvier 1992, complétée par celle du 30 décembre 2006 et des recommandations de la Communauté Européenne, il est nécessaire de réduire l'impact des rejets d'eaux pluviales sur le milieu naturel. Il est préconisé que les eaux de toitures soient infiltrées sur la parcelle, ou stockées à des fins d'arrosage sans rapport avec l'hygiène et l'alimentation.

- 6 - En cas d'impossibilité technique de cette préconisation, la limitation du rejet d'eaux pluviales est limitée à 2l/s/ha. Ainsi, une solution de rétention des eaux de pluie doit être mise en œuvre et faire l'objet d'une étude technique spécifique.

Pour le raccordement au réseau départemental des eaux pluviales :

- 7 - Le zonage pluvial départemental, qui a une valeur de guide technique de recommandations, propose une vision harmonisée des règles de gestion des eaux pluviales à l'échelle des différents bassins versants situés sur le territoire départemental.

Le zonage pluvial départemental privilégie la gestion des eaux pluviales à la parcelle, tout en ayant la possibilité, au cas par cas, et en fonction de la nature du projet, de la nature du sous-sol concerné et de la capacité des réseaux départementaux, d'autoriser un rejet à débit limité dans ces réseaux. Dans ce cas, seul l'excès de ruissellement peut être rejeté au réseau d'assainissement départemental après qu'aient été mises en œuvre toutes les solutions favorisant la réduction des volumes et de la pollution de ces eaux de ruissellement. Les eaux pluviales rejetées au réseau public doivent avoir un débit limité et la valeur de ce débit ne doit pas être dépassée quel que soit l'événement pluvieux à l'origine de ces eaux pluviales. Les rejets au réseau pluvial départemental qui sont autorisés doivent respecter les valeurs de limitation de débit définies dans le zonage pluvial départemental.

Le Service Public départemental d'Assainissement n'a pas d'obligation de collecter les eaux pluviales issues des espaces privés et publics. Le raccordement des eaux pluviales est donc, par principe, interdit.

La gestion des eaux pluviales à la parcelle, sans raccordement au réseau public, doit être la première solution recherchée, afin de limiter les risques d'inondation en aval ou bien le rejet d'eaux polluées en milieu naturel. Qu'il s'agisse d'eaux de ruissellement, de toiture ou de revêtement étanche, les eaux pluviales doivent être gérées à la parcelle au plus près de là où elles tombent.

Les principales mesures à mettre en place, quelle que soit la nature du sol, sont : l'infiltration des eaux dans le sol, l'absorption, l'évapotranspiration par la végétation, la réduction des surfaces actives et l'utilisation pour tout autre usage. Les choix des dispositifs techniques, les études qui sont liées et leur mise en place sont de la responsabilité du pétitionnaire du permis de construire ou d'aménager ou du demandeur.

Sur les réseaux, à titre exceptionnel, le rejet d'eaux pluviales au-delà des pluies courantes (10 premiers millimètres en 24 heures) peut être effectué dans le réseau public de collecte après avoir été préalablement autorisé par le Service Public départemental d'Assainissement dans les conditions prévues au RSDA.

Les eaux pluviales rejetées au réseau public auront un débit limité, et ce quel que soit l'événement pluvieux. Aucune surverse, ni aucun bypass, du système de régulation avant le raccordement au réseau public d'assainissement ne seront admis.

Généralement, lors des événements pluvieux exceptionnels, les espaces publics et leurs réseaux d'assainissement sont saturés et ne peuvent recevoir les eaux provenant des parcelles privées. Les pluies exceptionnelles doivent donc être gérées en débordement sur un espace de l'aménagement considéré peu utilisé par temps de pluie (cheminement secondaire, placette ...) en évitant des dommages aux biens et personnes.

- 9 - Les eaux de ruissellement des voiries ou des surfaces de parking non couvertes doivent faire l'objet d'un traitement spécifique de type débouage-déshuilage avant rejet dans le réseau public ou avant infiltration, sachant que l'entretien et les réparations de ces ouvrages spécifiques sont à la charge de l'usager.
- 10 - Les eaux de ruissellement des voiries et des parkings de surface importante ou présentant des risques de pollution liés au trafic ou aux activités pourront faire l'objet d'un traitement spécifique pour réduire sables et hydrocarbures avant infiltration, rejet dans le réseau pluvial ou le milieu naturel.
- 11 - Les eaux issues des parkings souterrains ou couverts doivent faire l'objet d'un traitement de débouage-déshuilage avant rejet dans le réseau interne d'eaux usées.
- 12 - Des traitements particuliers et des prescriptions complémentaires peuvent être demandées par le gestionnaire du réseau public en fonction des activités et de la spécificité éventuelle des projets notamment pour les rejets non domestiques.
- 13 - Tout raccordement au réseau collectif fait l'objet d'une demande spéciale du propriétaire intéressé auprès de la mairie qui le transmet au gestionnaire du réseau concerné. Le raccordement doit être exécuté suivant les prescriptions spécifiques de l'autorisation donnée par le gestionnaire du réseau récepteur à la suite d'une demande spéciale du propriétaire intéressé auprès de la commune.
- 14 - Chaque constructeur doit assurer par ses propres moyens et à ses frais les travaux de branchement en eau potable et au réseau d'eaux usées conformément aux règles d'hygiène et de la réglementation en vigueur. Il ne doit en résulter du fait de ces constructions, aucune charge pour les services publics en général, ceux de la voirie en particulier.

UC.8.3. Autres réseaux

- 1 - Le raccordement des constructions au réseau de chauffage de la géothermie est préconisé, sous réserve de sa faisabilité technique.
- 2 - Tout constructeur doit réaliser les ouvrages de télécommunications, de télédistribution et les lignes électriques basse tension sur le terrain privé de l'opération projetée. Ces ouvrages comprennent notamment les conduites et les réseaux réalisés entre les constructions et le point de raccordement avec le réseau public situé en limite de propriété privée / publique. Ces ouvrages doivent être aménagés en souterrain, sauf impossibilité technique démontrée.
- 3 - Les branchements privés sur les réseaux électriques, téléphoniques et de télédiffusion doivent être enterrés.
- 4 - Les ouvrages de télécommunications doivent être conformes aux documents officiels en vigueur à la date de dépôt du permis de construire.
- 5 - Toute nouvelle construction, devra mettre en place des canalisations et câbles reliant le domaine public pour prévoir un raccordement aux réseaux de communications électroniques Très Haut Débit (fibre optique). L'ensemble des logements devront également être équipés pour un raccordement futur.

UC.8.4. Déchets urbains

- 1 - Des locaux permettant l'accueil et la dissimulation des containers pour les déchets doivent obligatoirement être prévus sur le terrain d'assiette de l'opération pour toute construction nouvelle à usage d'activité admise dans la zone, pour tout nouvel immeuble d'habitat collectif comprenant entre 3 et 50 logements, ainsi que pour toute nouvelle opération groupée à usage d'habitat. Sauf impossibilité technique démontrée, ils doivent être soit intégrés dans les bâtiments principaux, soit enterrés. Leur capacité d'accueil et leurs caractéristiques doivent être adaptées au type de collecte en vigueur dans la commune.

- 2 - De plus, dans le cas où le nouvel immeuble d'habitat collectif ou la nouvelle opération groupée à usage d'habitat comporte au moins 50 logements, la collecte des déchets doit être prévue sous forme de bornes enterrées sur le terrain d'assiette de l'opération, sauf impossibilité technique démontrée et acceptée par le gestionnaire de la collecte des déchets (auquel cas les dispositions du paragraphe ci-dessus s'appliquent). Ces bornes doivent être situées à l'alignement actuel ou futur des voies existantes ou projetées dans le cadre d'opérations d'urbanisation d'ensemble, publiques ou privées ouvertes à la circulation publique (pour ces dernières, leur limite d'emprise tenant lieu d'alignement). Elles doivent être conformes aux normes et caractéristiques techniques imposées pour le gestionnaire chargé de la collecte des déchets.

DISPOSITIONS REGLEMENTAIRES APPLICABLES A LA ZONE UE

La zone UE regroupe les quartiers où l'habitat pavillonnaire moyennement dense domine (quartiers du Haut-Bonneuil et de Marolles). La réglementation qui s'y applique vise à préserver et à mettre en valeur des formes parcellaires et bâties pavillonnaires traditionnelles de Bonneuil-sur-Marne.

Dans cette zone mixte à dominante d'habitat individuel, sont admises les petites activités économiques compatibles avec la vocation résidentielle telles que les commerces de détails, les services à la population ou encore les équipements publics et d'intérêt général.

La zone UE comprend :

- *un secteur UEa, délimitant un cœur d'îlot à l'intérieur de la zone UE, à dominante d'équipements et d'habitat.*
- *un secteur UEb, qui concerne des emprises situées dans la ZAC centre ancien.*

La zone UE est couverte par le PPRMT dans le département du Val-de-Marne approuvé par arrêté préfectoral en date du 21 novembre 2018 (les dispositions applicables dans ce PPRMT sont annexées en tant que servitude au présent dossier de P.L.U.).

SECTION I**DESTINATION DES CONSTRUCTIONS, USAGES DES SOLS ET NATURES D'ACTIVITE****ARTICLE UE.1 - INTERDICTION ET LIMITATION DE CERTAINS USAGES ET AFFECTATION DES SOLS, CONSTRUCTIONS ET ACTIVITES****UE.1.1. Usages et affectations des sols, types d'activités, destinations et sous-destinations interdits**

- 1 - Les constructions à usage d'hébergement hôtelier.
- 2 - Les constructions à usage industriel.
- 3 - Les constructions à usage d'entrepôt.
- 4 - Les constructions liées à l'exploitation agricole ou forestière.
- 5 - L'installation des caravanes, conformément aux dispositions des articles R. 111-33 et R. 111-34 du Code de l'Urbanisme.
- 6 - Les dépôts de ferrailles, de matériaux, de combustibles solides ou liquides, de déchets, les entreposages de véhicules ainsi que les entreprises de transformation de matériaux de récupération sont interdits.
- 7 - La démolition totale ou partielle des constructions identifiées comme patrimoine bâti à conserver au titre de l'article L.151-19 du Code de l'Urbanisme et repérées sur le plan de zonage

8 - Les terrains de campings.

De plus, dans les zones humides identifiées au SAGE et présentées en annexe 1 du présent règlement

9 - Tous travaux, toute occupation et utilisation du sol, ainsi que tout aménagement susceptible de compromettre l'existence, la qualité hydraulique et biologique des zones humides.

10 - L'exhaussement du sol.

11 - L'imperméabilisation du sol.

UE.1.2. Usages et affectations des sols, types d'activités, destinations et sous-destinations autorisés sous conditions

1 - Les nouvelles installations classées pour la protection de l'environnement à condition :

- qu'elles correspondent à des besoins nécessaires à la vie et à la commodité des habitants et autres usagers de la zone ;
- que soient mises en œuvre toutes dispositions pour les rendre compatibles avec le milieu environnant ;
- qu'il n'en résulte pas pour le voisinage de dangers ou nuisances liés au classement.

2 - L'extension ou la transformation des installations classées existantes à condition qu'il n'en résulte pas pour le voisinage une aggravation des dangers et nuisances liés au classement et que toutes dispositions utiles soient mises en œuvre pour l'intégration dans le milieu environnant.

3 - Les aménagements et/ou extensions des hôtels existants.

4 - Les constructions à usage artisanal et de commerce à condition que les nuisances et dangers puissent être prévenus de façon satisfaisante eu égard à l'environnement actuel ou prévu de la zone.

5 - Les aménagements ou extensions de constructions existantes à usage d'activité et d'entrepôt, à condition qu'elles ne génèrent pas de nuisances supplémentaires pour les habitants de la zone (bruit, odeurs,...)

6 - Les affouillements et exhaussements des sols sont autorisés à condition qu'ils soient directement liés aux travaux de construction, de voirie ou de réseaux divers, à la conception du projet (cours anglaise, patios, puits de lumière,...), ainsi qu'aux aménagements paysagers, ou encore à l'exploitation d'énergies renouvelables.

7 - La reconstruction à l'identique de bâtiments sinistrés ne respectant pas les règles du présent règlement, mais édifiés de manière légale, est possible à condition que le sinistre date de moins de 10 ans.

8 - L'extension et les aménagements des constructions identifiées comme patrimoine bâti à conserver au titre de l'article L.151-19 du Code de l'Urbanisme et repérées sur le plan de zonage, à condition que ces travaux ne dénaturent pas l'aspect desdites constructions.

9 - Les opérations de restauration et d'amélioration des fonctionnalités des zones humides.

ARTICLE UE.2 - MIXITE FONCTIONNELLE ET SOCIALE

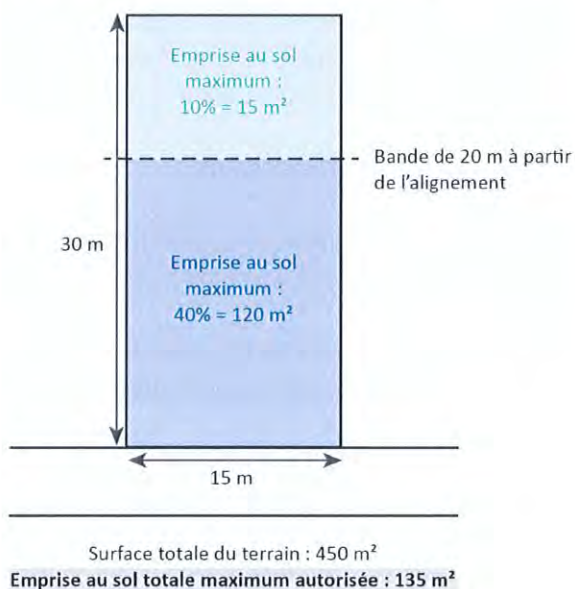
Sans objet.

SECTION II CARACTERISTIQUES URBAINE, ARCHITECTURALE, ENVIRONNEMENTALE ET PAYSAGERE

ARTICLE UE.3 - VOLUMETRIE ET IMPLANTATION DES CONSTRUCTIONS

UE.3.1. Emprise au sol

1 - Dans une bande de 20 mètres comptée à partir de l'alignement actuel ou futur des voies, l'emprise au sol des constructions (annexes comprises) ne peut excéder 40% de la surface de la partie de l'unité foncière située dans cette bande.. Au-delà de cette bande, l'emprise au sol sera limitée à 10 % de la surface de la partie de l'unité foncière située au-delà de cette bande.



Exemple d'application de la règle de l'emprise au sol en UE

Dans le secteur UEa, l'emprise au sol maximale des constructions (annexes comprises) est portée à 50% de la superficie du terrain.

Dans le secteur UEb, l'emprise au sol maximale des constructions est de 40 % de la superficie du terrain.

2 - Des emprises au sol différentes de ce qui précède peuvent être admises pour :

- les constructions, ouvrages techniques ou installations nécessaires au fonctionnement des services publics ou d'intérêt collectif ;
- les constructions existantes à la date d'approbation du présent P.L.U. dont l'emprise au sol est supérieure aux emprises fixées ci-dessus et qui peuvent faire l'objet de travaux d'amélioration et de surélévation sans augmentation de leur emprise.

UE.3.2. Hauteur des constructions

1 - Les hauteurs maximales de façade et les hauteurs plafond des constructions ne peuvent excéder respectivement : 7 mètres et 10 mètres.

2 - Toutefois, dans le secteur UEa, les hauteurs maximales de façade et les hauteurs plafond des constructions sont portées respectivement à 12 mètres et 15 mètres. Cette hauteur plafond peut être portée à 18 mètres à condition que le dernier étage soit traité en attique avec un retrait de 2 mètres par rapport à la façade. De plus, dans le même secteur, pour les constructions nécessaires au fonctionnement des services publics ou d'intérêt collectif, les hauteurs maximales de façade et les hauteurs plafond des constructions sont identiques, ne devant pas excéder 15 mètres.

3 – Dans le secteur UEb, les hauteurs maximales de façade et les hauteurs plafond des constructions sont respectivement de 10 mètres et 12 mètres.

4- Ces dispositions de hauteur ne s'appliquent pas aux équipements d'intérêt collectif et aux services publics.

5 - Les constructions existantes dont les hauteurs sont supérieures à celles fixées ci-dessus peuvent faire l'objet de travaux d'aménagement, d'amélioration ou de transformation et ce dans leurs volumes et structures existantes.

UE.3.3. Implantation des constructions par rapport aux voies publiques et privées et emprises publiques actuelles ou futures

1 - Toute construction nouvelle, sauf indication contraire portée au plan de zonage et cas particuliers visés ci-après, doit être édifiée à au moins 4 mètres de l'alignement actuel ou futur des voies existantes ou projetées dans le cadre d'opérations d'urbanisation d'ensemble, publiques ou privées ouvertes à la circulation publique (pour ces dernières, leur limite d'emprise tenant lieu d'alignement).

2 - Les aménagements tels que perrons, marquises, auvents, pergolas, escaliers, sas d'entrée d'une emprise au sol de moins de 5 m², sont autorisés à l'avant des constructions même si leur implantation ne respecte pas le point 1 du présent article, mais sans toutefois se situer dans la bande des 3 mètres par rapport à l'alignement.

3 - Des dispositions différentes du point précédent peuvent être autorisées ou imposées pour :

- tenir compte de l'implantation des constructions existantes sur le parcellaire voisin et ce dans un souci d'harmonie ou de continuité urbaine ;

- tenir compte de la configuration des parcelles ;
 - permettre l'amélioration des constructions existantes implantées non conformément aux règles du présent article ;
 - les constructions, ouvrages techniques ou installations nécessaires au fonctionnement des services publics ou d'intérêt collectif.
- 4 - Sauf disposition contraire figurée au plan, les propriétés situées à l'angle de deux voies doivent supporter un alignement nouveau constitué par un pan coupé régulier de 5 mètres de longueur, cette dimension peut être portée à 7 mètres en cas d'intersection avec une voirie nationale ou départementale.

UE.3.4. Implantation des constructions par rapport aux limites séparatives

- 1 - L'implantation des constructions doit tenir compte de l'orientation, de la topographie des lieux et de l'implantation des constructions voisines.
- 2 - Dans une bande de 20 mètres comptée à partir de l'alignement actuel ou futur des voies, les constructions sont autorisées sur les limites séparatives ou en retrait.
- Dans un souci d'harmonie, les constructions édifiées en limites séparatives doivent si possible s'accoler aux constructions voisines si celles-ci sont déjà implantées en limite.
 - La longueur des pignons en limite séparative ne peut excéder 15 mètres (ne sont pas pris en compte dans le calcul de cette longueur les murs des bâtiments de moins de 2,60 mètres de hauteur).

En UEb, cette bande de 20 mètres est comptée à partir de la marge de reculement imposée (voies visées à l'article UE.3.3.).

- 3 - Au-delà de la bande de 20 mètres définie au point 2 du présent article, les constructions doivent être implantées en retrait des limites séparatives exception faite des parkings souterrains, complètement enterrés, pour lesquels il n'est pas imposé de recul.
Toutefois, les bâtiments annexes peuvent être implantés en limites séparatives à condition que leur hauteur en limite séparative ne dépasse pas 2,60 mètres.
- 4 - En cas de retrait celui-ci doit être égal :
- à la hauteur de la construction, avec un minimum de 8 mètres, en tout point de la façade, si la façade comporte des vues directes, sauf convention résultat d'un contrat de "cour commune". En UEb, ce retrait doit être d'au moins 8 mètres.
 - à la moitié de la hauteur de la construction avec un minimum de 4 mètres, en tout point de la façade, dans le cas contraire. En UEb, ce retrait doit être d'au moins 3 mètres.

Dans tous les cas, le retrait ne peut être inférieur à 4 mètres en tout point de la façade en zone UE et 3 mètres en secteur UEb.

Les retraits définis ci-dessus peuvent être réduits ou supprimés dans le cas de reprise ou de prolongement de murs existants sous réserve que la longueur de la partie ajoutée ne soit pas supérieure à la longueur existante avant travaux ; cependant dans ces cas, la façade ou le pignon ainsi prolongé ne peut excéder une longueur totale de 15 mètres après agrandissement.

Si un bâtiment existant ne respecte pas les règles de retrait définies ci-dessus, sa surélévation est autorisée uniquement dans le prolongement des murs existants et sans création de vues supplémentaires.

Les terrasses et balcons générant des vues directes en limites séparatives ou à moins de 8m de ces limites, doivent disposer d'un dispositif fixe formant un écran d'au moins 1,90 mètre de hauteur (murs ou parois translucide).

5 - Des dispositions différentes aux règles du présent article peuvent être autorisées ou imposées :

- pour des raisons d'harmonie ou d'intégration urbaine avec les constructions existantes le parcellaire voisin,
- pour tenir compte de la configuration des parcelles ou de la nature du sol,
- pour permettre l'amélioration des constructions existantes dont l'implantation est non conforme aux règles générales,
- pour les constructions, ouvrages techniques ou installations nécessaires au fonctionnement des services publics ou d'intérêt collectif.

UE.3.5. Implantation des constructions les unes par rapport aux autres sur une même propriété

1 - Les bâtiments différents situés sur une même propriété doivent être implantés de telle manière que la distance au droit de tout point des façades existantes ou à construire soit égal :

- à au moins 8 mètres, en tout point de la façade, si la façade comporte des vues directes ;
- à au moins 4 mètres, en tout point de la façade, dans le cas contraire. En UEb, cette distance est portée à 3 mètres.

2 - La longueur de vue directe ne peut être inférieure à 8 mètres, en tout point de la façade, sauf par rapport aux annexes. Elle n'est pas applicable aux ouvertures situées sur les façades d'une même construction.

3 - Cet article ne s'applique pas aux abris de jardins et aux constructions, ouvrages techniques ou aux installations nécessaires aux services publics ou d'intérêt collectif.

UE.3.6. Obligations en matière de performance énergétique et environnementale

1 - Les projets doivent participer par leur architecture à la mise en œuvre des objectifs de qualité environnementale : orientation des façades, dimensions et performance thermique des ouvertures et occultations, isolation par l'extérieur, capteurs solaires,...

- 2 - Le raccordement des constructions au réseau de chauffage de la géothermie est préconisé, sous réserve de sa faisabilité technique.
- 3 - Les travaux d'isolation thermique extérieure sur les façades sont autorisés, sauf contre-indication pour tout élément du patrimoine bâti protégé au titre de l'article L.151-19 du Code de l'Urbanisme. En ce cas, l'épaisseur des matériaux d'isolation, finition extérieure comprise, n'est pas considérée comme constitutive d'emprise au sol dans la limite de 20 centimètres d'épaisseur supplémentaire. Les travaux d'isolation thermique extérieure sur les façades peuvent toutefois être interdits lorsqu'ils aboutissent à un débordement de la façade sur l'espace public venant contraindre la circulation sur les trottoirs des usagers.
- 4 - Les panneaux solaires thermiques ou photovoltaïques ou similaires peuvent être disposés au droit des murs ou en toiture de bâtiments selon les dispositions suivantes :
 - la pose de panneaux solaires sur le versant de toiture est possible sous réserve de s'insérer dans la composition architecturale de la façade ;
 - en cas de toitures terrasses, les panneaux solaires sont autorisés sous réserve de s'insérer dans la composition architecturale de la façade. L'acrotère peut contribuer à cette intégration.
- 5 - Toute nouvelle construction doit assurer une gestion optimisée de l'énergie, de l'eau et des déchets pour répondre à la loi relative à la transition énergétique.

ARTICLE UE.4 - QUALITE URBAINE, ARCHITECTURALE, ENVIRONNEMENTALE ET PAYSAGERE

UE.4.1. Dispositions générales

- 1 - L'architecture est une expression de la culture.
La création architecturale, la qualité des constructions, leur insertion harmonieuse dans le milieu environnant, le respect des paysages naturels ou urbains ainsi que du patrimoine sont d'intérêt public. Les autorités habilitées à délivrer le permis de construire ainsi que les autorisations de lotir s'assurent, au cours de l'instruction des demandes, du respect de cet intérêt (article 1 de la loi du 3 janvier 1977 sur l'architecture).
- 2 - Les constructions doivent présenter une simplicité de volume et une unité d'aspect et de matériaux permettant une bonne intégration dans le paysage.
- 3 - Le permis de construire peut être refusé ou n'être accordé que sous réserve de l'observation de prescriptions spéciales si les constructions par leur situation, leurs dimensions ou l'aspect extérieur des bâtiments ou ouvrages à édifier ou à modifier sont de nature à porter atteinte au caractère ou à l'intérêt des lieux avoisinants, aux sites, aux paysages naturels ou urbains ainsi qu'à la conservation des perspectives monumentales (article R 111.27 du Code de l'Urbanisme).
- 4 - Les constructions nouvelles doivent valoriser le potentiel constructif du terrain en prenant en compte l'environnement. Elles doivent chercher à assurer un confort optimal des occupants et utilisateurs par l'ensoleillement, l'intimité et l'isolation phonique des logements.

- 5 - Des techniques ou des matériaux innovants dans la mise en œuvre d'une démarche relevant de la qualité environnementale, de la performance énergétique ou de l'utilisation des énergies renouvelables peuvent être admis sous réserve d'une bonne insertion architecturale.

UE.4.2. Composition des constructions

- 1 - Les différents murs de façade d'un bâtiment principal ou d'une annexe, qu'ils soient aveugles ou non, visibles ou non de la voie publique, doivent être construits en matériaux de même nature ou ayant entre eux une suffisante parenté d'aspect. Ils doivent présenter un aspect convenable et donner les garanties de bonne conservation.
- 2 - Façades commerciales : dans le cas d'un projet de construction neuve, les percements destinés à recevoir des vitrines de façades commerciales doivent s'accorder à l'architecture de l'immeuble concerné selon sa composition et son rythme.
- 3 - L'aspect et la couleur des matériaux de parement et des peintures extérieures doivent s'harmoniser entre eux et ne pas porter atteinte au caractère des paysages urbains de la zone.
- 4 - Dans le cas d'extension de la construction existante, il est recommandé d'employer des matériaux similaires ou s'intégrant harmonieusement avec l'existant.
- 5 - Tant pour les murs des constructions principales que pour ceux des annexes et des clôtures, les matériaux ne présentant pas par eux-mêmes un aspect suffisant de finition (parpaings, briques creuses, carreaux de plâtre,...) doivent être recouverts d'un enduit ou d'un revêtement spécial pour façades.
- 6 - Les descentes d'eau pluviales sont préférentiellement à disposer à l'extérieur des bâtiments en façade, dévotées au niveau du terrain et dirigées vers des dispositifs de gestion des eaux pluviales.

UE.4.3. Façades et saillies

- 1 - Tous les édifices et ouvrages techniques tels que machineries d'ascenseurs, gaines de ventilation, extracteurs, cheminées, paraboles et boîtiers de climatisation doivent être traités de façon à limiter leur impact visuel.
- 2 - L'implantation d'antennes d'émission ou de réception de signaux radioélectriques (antennes, paraboles, etc.) doit se faire obligatoirement en toiture en-dessous du niveau de faitage, prioritairement sur le versant non visible du domaine public ou, si cela s'avère techniquement impossible, de la façon la moins visible possible depuis l'espace public.
Lorsqu'elles s'implantent en terrasse, elles doivent être le plus en retrait possible de la façade. Elles doivent avoir une couleur qui s'intègre avec la partie de construction sur laquelle elles sont fixées.
- 3 - Les panneaux solaires ou photovoltaïques doivent être intégrés dans la composition architecturale d'ensemble de la construction et notamment dans la pente de la toiture dans le cas où ils sont posés en toiture. L'installation de panneaux solaires en toiture doit, de façon générale, chercher à en limiter l'impact visuel. En ce sens, les panneaux solaires doivent générer une forme géométrique simple et être regroupés en privilégiant leur intégration dans les éléments du bâti.

UE.4.4. Toitures et couvertures

1 - Les toitures doivent comporter au minimum deux pans, dont la pente doit être comprise entre 30° et 45°, sauf pour les constructions édifiées en limite séparative en fond de parcelle dont la toiture peut ne comporter qu'un seul pan.

Toutefois, les toitures à un pan et les toitures terrasses sont admises :

- pour les annexes et les garages ;
- pour les vérandas ;
- pour les extensions des constructions existantes à la date d'approbation du présent P.L.U., à condition qu'elles prolongent les toitures existantes ;
- pour les constructions nécessaires au fonctionnement des services publics ou d'intérêt collectif à condition que ces toitures présentent un traitement architectural de qualité ;
- pour les constructions d'habitat collectif, lorsque ces toitures constituent des terrasses ponctuelles directement accessibles par des logements situés au même niveau ou concernent des édifices techniques.

2 - De plus, dans le secteur UEa, les toitures à un pan et les toitures terrasses sont également admises pour les constructions d'habitat collectif, lorsque ces toitures constituent des terrasses ponctuelles directement accessibles par des logements situés au même niveau ou à condition qu'au moins 50% de leur superficie soient végétalisées sur un substrat d'une épaisseur d'au moins 20 cm.

L'accès des toitures terrasses n'est pas autorisé, sauf pour l'entretien courant du revêtement.

3 – Le secteur UEb n'est pas soumis aux contraintes de pourcentage de pente de toiture.

4 - Les couvertures visibles dont l'aspect s'apparente à de la tôle ondulée, du papier goudronné ou de plaques de fibrociment sont interdites.

UE.4.5. Annexes

Les annexes doivent être traitées en harmonie avec la construction existante, du point de vue de la volumétrie, des enduits et couvertures.

UE.4.6. Clôtures

1 - Les clôtures bordant les voies publiques ou privées ne peuvent comporter de parties pleines sur plus de 0,90 mètre de hauteur piliers et portails exclus. Elles ne peuvent dépasser une hauteur de 2,00 mètres. Les éléments de la clôture situés au-dessus de la partie pleine doivent conserver une transparence visuelle. La clôture peut cependant être doublée par une haie végétale d'essences locales.

2 - Les portes et portails ainsi que leurs piliers ne peuvent excéder une hauteur de 2,20 mètres.

- 3 - Les clôtures entre voisins en limites séparatives ou de fond de parcelle ne peuvent excéder une hauteur de 2,00 mètres. Ces clôtures peuvent être pleines mais doivent prévoir des ouvertures de 15 cm x 15 cm au niveau du sol, tous les 8 mètres, non grillagées afin de laisser passer la petite faune.
- 4 - Dans le cas de terrains en pente, les clôtures sont divisées, pour le calcul de la hauteur, en sections égales, dans la limite de 10 mètres maximum chacune. La hauteur se mesure au point médian de chaque section.
- 5 - Les protections défensives telles que barbelés ou tessons de bouteilles ainsi que les haies défensives, c'est-à-dire comportant des espèces végétales piquantes ou coupantes, sont interdites.

UE.4.7. Prescriptions pour le patrimoine bâti protégé au titre de l'article L.151-19 du Code de l'Urbanisme

Concernant les éléments bâtis identifiés au titre de l'article L.151-19 du Code de l'Urbanisme sur le plan de zonage, et recensés en annexe 2 du présent règlement, il conviendra de respecter les prescriptions suivantes :

- dans le cas d'une restauration du bâtiment identifié, la préservation des éléments de décoration (bandeau, moulure, corniche, encadrement, éléments d'angle, lambrequins, volets bois, garde-corps, débords de toiture, fer forgé,...), est imposée ;
- les aménagements, extensions et surélévations du bâtiment identifié doivent respecter la simplicité des volumes, la forme initiale du bâtiment et le type de toitures. Sont interdits les surélévations ou les extensions lorsqu'elles portent atteinte à la composition et aux proportions du bâtiment identifié. Sont interdits la réalisation de décrochements multiples en plan ou en toiture ;
- la sauvegarde des appareillages des façades et des murs (pierres apparentes, briques,...) est imposée ;
- tous les travaux de façades doivent être réalisés avec des matériaux identiques à ceux existants ou qui s'harmonisent avec les matériaux existants ;
- l'isolation thermique par l'extérieur n'est pas autorisée ;
- les éléments de clôture originels (portails, murs, murets, grilles) doivent être conservés et restaurés dans la mesure du possible.

ARTICLE UE.5 - TRAITEMENT ENVIRONNEMENTAL ET PAYSAGER DES ESPACES NON BATIS ET ABORDS DES CONSTRUCTIONS

UE.5.1. Traitement des espaces libres

- 1 - Les parties de terrain non construites et non occupées par les aires de stationnement et de desserte doivent obligatoirement être aménagées en espaces verts ou aires de jeux et plantées.

- 2 - Il est exigé au minimum un arbre de haute tige par 100 m² de surface plantée ou d'aires de jeux (le nombre d'arbres est arrondi au nombre entier supérieur).

La liste des végétaux recommandés figure en annexe 4 au présent règlement. Les végétaux d'essences locales seront privilégiés.

Une attention particulière devra être apportée au choix des essences afin d'éviter de planter des essences susceptibles de provoquer des réactions allergisantes. Le site internet du Réseau de Surveillance Aérobiologique (RNSA) qui donne des informations sur les plantes allergisantes peut être consulté à l'adresse suivante <https://www.vegetation-en-ville.org/>.

- 3 - Concernant les plantations, afin de préserver la biodiversité et lutter contre la faune et la flore exotiques envahissantes, une liste d'espèces végétales invasives avérées à proscrire se situe en annexe 5 du présent règlement.

- 4 - La surface réservée aux espaces verts doit représenter au moins 20% de la superficie du terrain dans le secteur UEa, 40% de la superficie du terrain dans le secteur UEb et 50% de la superficie du terrain dans le reste de la zone UE.

Dans la bande de recul par rapport aux voies publiques et privées et emprises publiques actuelles ou futures imposée à l'article UE.3.3., la surface réservée aux espaces verts doit représenter au moins 30% de la superficie de la bande de recul. Cette disposition ne s'applique pas en UEb.

Sont uniquement comptabilisables dans ces pourcentages minimaux d'espaces verts les surfaces plantées en pleine terre, ainsi que les toitures terrasses en étage végétalisées comportant un substrat d'au moins 20 cm d'épaisseur, dans les cas où ces toitures terrasses sont admises (visées à l'article UE.4.4.).

- 5 - L'abattage des arbres lorsqu'il est nécessaire doit se faire avec compensation.
- 6 - Cet article ne s'applique pas aux constructions, ouvrages techniques ou aux installations nécessaires aux services publics ou d'intérêt collectif.

UE.5.2. Aires de stationnement

- 1 - Les aires de stationnement en surface pour les véhicules à 4 roues doivent être plantées au minimum d'un arbre de haute tige pour 4 places.
La liste des végétaux recommandés figure en annexe 4 au présent règlement.
- 2 - Pour les aires de stationnement en surface, il est recommandé de favoriser les dalles ajourées ou les revêtements poreux pour mieux absorber les eaux de ruissellement.

ARTICLE UE.6 - STATIONNEMENT

UE.6.1. Normes de stationnement pour les véhicules motorisés

- 1 - Le stationnement des véhicules correspondant aux normes imposées pour les constructions et installations doit être réalisé en dehors des voies.

- 2 - Les espaces à réserver doivent être suffisants pour assurer l'évolution et le stationnement des véhicules.
- 3 - La distribution des places de stationnement, leurs dimensions, le tracé en plan et en profil en long de leurs accès doivent être étudiés de façon à éviter des manœuvres excessives ou difficiles.
- 4 - En outre pour des raisons de visibilité et de sécurité publique, les rampes d'accès aux parkings doivent obligatoirement comporter à la sortie sur le domaine public un palier sensiblement horizontal d'au moins 3,50 mètres de longueur.
- 5 - Les places de stationnement doivent être couvertes, ou réalisées en sous-sol ou en rez-de-chaussée des bâtiments.
- 6 - Les règles applicables aux établissements et constructions non prévus ci-dessous sont celles auxquelles ces établissements sont le plus directement assimilables.
- 7 - Lorsque le projet comporte plusieurs destinations, il doit satisfaire aux règles fixées pour chacune des destinations au prorata, selon les cas, des surfaces de plancher et/ou du nombre de logements.
- 8 - Il est exigé :
 - **pour les constructions à usage d'habitation** : 1 place de stationnement par 60 m² de SDP avec un minimum d'une place par logement sur l'ensemble de la zone UE, hors secteur UEa et UEb. Chaque tranche commencée est due.
Sur les secteurs UEa et UEb : 1 place par logement.
 - **pour les constructions à usage d'habitation financées par un prêt aidé de l'Etat situées hors du périmètre de 500 mètres autour des arrêts de la ligne de transport collectif structurante 393** : 1 place de stationnement par logement ;
 - **pour les constructions à usage d'habitation financées par un prêt aidé de l'Etat situées à l'intérieur du périmètre de 500 mètres autour des arrêts de la ligne de transport collectif structurante 393** : 0,5 place de stationnement par logement ;
 - **dans le secteur UEa, en cas d'opération d'habitat collectif** excepté pour les constructions financées par un prêt aidé de l'Etat, pour les établissements assurant l'hébergement des personnes âgées et pour les résidences universitaires : 1 place de stationnement pour 15 logements pour le stationnement visiteur ;
 - **pour les établissements assurant l'hébergement des personnes âgées¹** : 0,3 place de stationnement par logement ;
 - **pour les résidences universitaires²** : 0,5 place de stationnement par logement ;
 - **en cas d'opération d'habitat collectif**, la totalité du stationnement induit doit être réalisé en sous-sol, à l'exception des places pour les visiteurs dans le secteur UEa qui peuvent être réalisées en surface.

¹ Etablissements mentionnés au 6 du I de l'article L. 312-1 du Code de l'Action Sociale et des Familles

² Résidences mentionnées à l'article L. 631-12 du Code de la Construction et de l'Habitation

- **pour les constructions à usage de bureaux** : 1 place maximum de stationnement pour 50 m² de surface de plancher ;
- **pour les constructions à usage de commerces, d'artisanat et de services** : 1 place de stationnement minimum pour 50 m² de surface de plancher ;
- **pour les hébergements hôteliers** : 1 place de stationnement minimum pour 3 chambres ;
- **pour les constructions nécessaires aux services publics ou d'intérêt collectif** la surface de stationnement sera déterminée en fonction des besoins induits par l'activité et des possibilités de stationnement public liées au quartier avoisinant.

Le stationnement des véhicules de livraison doit être prévu en dehors des voies publiques, sauf en cas d'impossibilité technique.

- 9 - Le total obtenu en application des ratios sus indiqués sera toujours arrondi au nombre entier supérieur.
- 10 - De plus, dans le secteur UEa, en cas d'opération d'habitat collectif de plus de 10 logements, la totalité du stationnement induit doit être réalisée en sous-sol, à l'exception des places prévues pour les visiteurs, qui peuvent être réalisées en surface.

UE.6.2. Norme de stationnement des véhicules pour les constructions existantes

- 1 - Lorsque les travaux portent sur une construction existante à usage d'habitat, il n'est pas exigé de places de stationnement supplémentaire si ces travaux n'ont pas pour effet de créer des nouveaux logements. Dans le cas contraire, les normes définies ci-dessus pour l'habitat sont exigibles pour chaque logement créé.
- 2 - Sauf dans le cas où le nombre de places correspond après travaux à la norme applicable pour les constructions neuves, les places de stationnement avant travaux doivent obligatoirement être conservées ou reconstituées. Il en est de même en cas de reconstruction à l'identique après un sinistre total.
- 3 - Lorsque les travaux portent sur une construction existante à la date d'approbation du P.L.U. autre que de l'habitat, le nombre de places de stationnement supplémentaire exigé est calculé sur la base de la seule surface de plancher créée à l'occasion du projet.

UE.6.3. Impossibilité de réaliser les places de stationnement

En cas d'impossibilité, résultant de raisons techniques, de motifs d'architecture ou d'urbanisme, d'aménager sur le terrain le nombre d'emplacements nécessaires au stationnement, le constructeur peut être autorisé à :

- aménager ou réaliser des aires de stationnement dans un rayon de 150 mètres ;
- obtenir une concession à long terme dans un parc public de stationnement existant ou en cours de réalisation et situé à proximité de l'opération ;

- acquérir ou obtenir la concession de places dans un parc privé de stationnement existant ou en cours de réalisation et situé à proximité de l'opération.

UE.6.4. Places de stationnement pour les vélos

1 - Le nombre de places à prévoir doit respecter les normes suivantes :

- **pour les constructions à usage d'habitation :**

A partir d'opérations de plus de deux logements, il est exigé un local dont les dimensions sont calculées en fonction du ratio suivant :

- o 1 emplacement par logement pour les logements jusqu'à 2 pièces principales ;
- o 2 emplacements par logement pour les logements à partir de 3 pièces principales.

L'espace nécessaire au stationnement des vélos doit être clos et couvert. Cet espace peut être intégré au bâtiment ou constituer une entité indépendante. La superficie minimale du local ne peut être inférieure à 3 m².

- **pour les constructions à usage de bureaux :**

Il est exigé un local dont les dimensions sont calculées en fonction du ratio suivant : 1,5 m² par 100 m² de surface de plancher. La superficie minimale du local ne peut être inférieure à 3 m². L'espace nécessaire au stationnement des vélos doit être clos et couvert. Cet espace peut être intégré au bâtiment ou constituer une entité indépendante.

- **pour les commerces de plus de 500 m² de surface de plancher :**

Sans préjudice des dispositions des dispositions prévues par les articles R.111-14-2 à R.111-14.8 du Code de la Construction et de l'Habitation, le nombre de place doit correspondre à 10% de la capacité du parc de stationnement avec une limitation de l'objectif réglementaire fixée à 100 emplacements.

- **pour les activités :**

L'espace est dimensionné pour accueillir un nombre de place vélos qui doit correspondre à minima à 15% de l'effectif total de salariés accueillis simultanément dans le bâtiment, sur déclaration du maître d'ouvrage.

- **pour les équipements publics :**

L'espace est dimensionné pour accueillir un nombre de place vélos qui doit correspondre à minima à 15% de l'effectif d'agents ou usagers du service public accueillis simultanément dans le bâtiment, sur déclaration du maître d'ouvrage.

- 2 - Chaque emplacement induit une surface de stationnement de 1,5 m² minimum, hors espaces de dégagement.
- 3 - Le total obtenu en application des ratios sus indiqués doit être toujours arrondi au nombre entier supérieur.
- 4 - Les activités artisanales et les services doivent également prévoir un stationnement vélo visiteur qui soit cohérent avec la taille de la construction et sa destination.

SECTION III EQUIPEMENT ET RESEAUX

ARTICLE UE.7 - DESSERTE PAR LES VOIES PUBLIQUES OU PRIVEES

UE.7.1. Accès

- 1 - Pour être constructible, un terrain doit avoir un accès à une voie publique ou privée permettant la circulation automobile et en état de viabilité. Cet accès doit respecter :
 - une largeur minimale et maximale de 3,5 mètres, et ce tout du long de l'accès, s'il dessert jusqu'à trois logements ou tout autre construction ne comportant pas de logement ;
 - une largeur comprise entre 3 mètres et 6 mètres s'il dessert entre 3 et 6 logements ; une largeur minimale de 6 mètres, et ce tout du long de l'accès, s'il dessert plus de 6 logements.

En cas de division ultérieure modifiant le nombre de logements ou de constructions desservis, les règles ci-dessus relatives à la largeur des accès s'appliquent, entraînant l'obligation éventuelle d'élargir ou d'adapter les accès existants pour les respecter.

- 2 - Les accès ne doivent présenter aucun risque pour la sécurité des usagers des voies publiques ou pour celle des personnes utilisant ces accès eu égard à la nature et à l'importance du trafic, ainsi qu'à la position et à la configuration de ces accès.
- 3 - Un seul accès véhicule, par unité foncière, est autorisé.
- 4 - Lorsqu'un terrain est desservi par plusieurs voies, l'accès doit être réalisé sur la voie où la gêne à la circulation est la moindre (à évaluer en fonction du gabarit de la voie, du stationnement, de la sécurité, des flux,...).
- 5 - Le permis de construire peut être refusé si les accès présentent un risque pour la sécurité des usagers des voies ou pour celle des personnes utilisant ces accès. Cette sécurité doit être appréciée compte tenu notamment de la position des accès, de leur configuration, ainsi que de la nature et de l'intensité du trafic.

UE.7.2. Voirie

- 1 - Pour être constructibles, les terrains doivent être desservis par des voies publiques ou privées, existantes ou projetées dans le cadre d'opérations d'urbanisation d'ensemble, dont les caractéristiques techniques sont suffisantes au regard de l'importance et de la nature du projet,

répondant à la destination de l'immeuble ou de l'ensemble d'immeubles envisagé. En aucun cas la voirie ne peut être inférieure à 3 mètres de large.

- 2 - Ces voies doivent notamment permettre l'approche du matériel de lutte contre l'incendie, des services de sécurité, des véhicules de ramassage des ordures ménagères, de nettoyage et de viabilité hivernale, conformément à la réglementation en vigueur.

Dans le cas de passage de véhicules sous porche, ce dernier ne doit pas avoir une hauteur inférieure à 3,50 mètres afin de permettre l'accès des véhicules de lutte contre l'incendie.

- 3 - Ces voies doivent être conçues pour s'intégrer au maillage viaire environnant et participer à une bonne desserte du quartier.
- 4 - Lorsqu'elles sont en impasse, les voies doivent en outre comporter à leur extrémité une aire de manœuvre de taille suffisante pour permettre le retournement des véhicules et des engins de lutte contre l'incendie.
- 5 - Tout accès en entrée et en sortie depuis ou vers le réseau routier départemental doit faire l'objet d'une concertation avec les services de la Direction de la Voirie et des Mobilités du Val-de-Marne.

ARTICLE UE.8 - DESSERTE PAR LES RESEAUX

UE.8.1. Alimentation en eau potable

Toute construction ou installation nouvelle qui, par sa destination implique une utilisation d'eau potable doit être alimentée par branchement à un réseau collectif de distribution sous pression présentant des caractéristiques suffisantes.

UE.8.2. Assainissement des eaux usées et des eaux pluviales

- 1 - Compte tenu de leur fonction, tous les bâtiments sont assujettis à l'obligation de raccordement au réseau d'assainissement collectif.
- 2 - Toutes les constructions neuves doivent disposer d'un réseau intérieur de type séparatif jusqu'en limite de propriété, réalisé conformément à la réglementation en vigueur. Il en est de même pour les constructions existantes faisant l'objet de réhabilitation ou de travaux d'amélioration, agrandissement, changement de destination,...
- 3 - L'assainissement des propriétés raccordées au réseau doit respecter les dispositions :
 - du Règlement de Service Départemental de l'Assainissement (RSDA) en vigueur et du zonage pluvial départemental en ce qui concerne les réseaux départementaux ;
 - du règlement de l'assainissement territorial ou communal en vigueur pour ce qui concerne les réseaux territoriaux ou communaux.
- 4 - Il faut en règle générale que la pollution par temps de pluie soit réduite et traitée en amont, et que le débit de rejet des eaux pluviales dans le réseau public ou le milieu naturel soit limité, en respectant le SAGE Marne-Confluence approuvé par arrêté inter-préfectoral le 2 janvier 2018.

Ainsi, conformément à l'article 1 du SAGE Marne Confluence, tout nouveaux projets soumis à déclaration ou à autorisation au titre de l'article L.214-2 du Code de l'Environnement ou soumis à déclaration, enregistrement ou autorisation au titre de l'article L.511-1 du Code de l'Environnement doivent respecter les principes cumulatifs suivants :

- rejeter prioritairement les eaux pluviales sur le sol et dans le sous-sol (pour tout type de pluie), en privilégiant une gestion à la source de ces eaux pluviales par la mise en place de techniques adaptées au contexte local ;
- pour les petites pluies courantes (les 10 premiers mm de pluie en 24h), assurer un rejet "0" vers les eaux douces superficielles ;
- pour les pluies de niveaux de service supérieurs aux pluies courantes, et pour les ruissellements excédentaires ne pouvant pas être gérés à la source, il faut prévoir l'aménagement et l'équipement des terrains permettant un rejet "régulé" vers les eaux douces superficielles au plus équivalent au débit issu dudit terrain avant l'aménagement, sur une base de dimensionnement prenant en compte les événements pluviométriques adaptés au site et au moins de type décennal.

Il peut être dérogé, après validation par les services instructeurs, au principe du rejet "0" exposé ci-dessus, si des difficultés ou impossibilités techniques détaillées le justifient. Lorsqu'il est démontré que les conditions de la dérogation sont remplies, il conviendra de minimiser le rejet admis vers les eaux douces superficielles et, dans tous les cas, de ne pas dépasser les valeurs spécifiées par le zonage assainissement en vigueur.

De plus, conformément à l'article 2 du SAGE Marne Confluence, sur l'ensemble des bassins versants du Morbras, tous nouveaux projets d'aménagement d'une surface totale supérieure à 0,1 ha et inférieure ou égale à 1 ha, susceptibles d'entraîner une imperméabilisation des sols, doivent respecter les principes cumulatifs suivants :

- rejeter prioritairement les eaux pluviales sur le sol et dans le sous-sol (pour tout type de pluie), privilégiant une gestion à la source de ces eaux pluviales par la mise en place de techniques adaptées au contexte ;
- pour les petites pluies courantes (les 10 premiers mm de pluie en 24h), assurer un rejet "0" vers les eaux douces superficielles ;
- pour les pluies de niveaux de service supérieurs aux pluies courantes, et pour les ruissellements excédentaires ne pouvant pas être gérés à la source, prévoir l'aménagement et l'équipement des terrains permettant un rejet "régulé" vers les eaux douces superficielles au plus équivalent au débit issu dudit terrain avant l'aménagement, sur une base de dimensionnement prenant en compte les événements pluviométriques adaptés au site et au moins de type décennal.

Il peut être dérogé, après validation par les services instructeurs, au principe du rejet "0" exposé ci-dessus, si des difficultés ou impossibilités techniques détaillées le justifient. Lorsqu'il est démontré que les conditions de la dérogation sont remplies, il conviendra de minimiser le rejet admis vers les eaux douces superficielles et, dans tous les cas, de ne pas dépasser les valeurs spécifiées par le zonage assainissement en vigueur

Le recours aux techniques alternatives de gestion des eaux pluviales végétalisées et à ciel ouvert est autorisé.

Pour les raccordements au réseau territorial ou communal des eaux pluviales :

- 5 - Pour limiter l'impact des eaux pluviales sur le milieu naturel en application de la loi sur l'eau du 3 janvier 1992, complétée par celle du 30 décembre 2006 et des recommandations de la Communauté Européenne, il est nécessaire de réduire l'impact des rejets d'eaux pluviales sur le milieu naturel. Il est préconisé que les eaux de toitures soient infiltrées sur la parcelle, ou stockées à des fins d'arrosage sans rapport avec l'hygiène et l'alimentation.
- 6 - En cas d'impossibilité technique de cette préconisation, la limitation du rejet d'eaux pluviales est limitée à 2l/s/ha. Ainsi, une solution de rétention des eaux de pluie doit être mise en œuvre et faire l'objet d'une étude technique spécifique.

Pour le raccordement au réseau départemental des eaux pluviales :

- 7 - Le zonage pluvial départemental, qui a une valeur de guide technique de recommandations, propose une vision harmonisée des règles de gestion des eaux pluviales à l'échelle des différents bassins versants situés sur le territoire départemental.

Le zonage pluvial départemental privilégie la gestion des eaux pluviales à la parcelle, tout en ayant la possibilité, au cas par cas, et en fonction de la nature du projet, de la nature du sous-sol concerné et de la capacité des réseaux départementaux, d'autoriser un rejet à débit limité dans ces réseaux. Dans ce cas, seul l'excès de ruissellement peut être rejeté au réseau d'assainissement départemental après qu'aient été mises en œuvre toutes les solutions favorisant la réduction des volumes et de la pollution de ces eaux de ruissellement. Les eaux pluviales rejetées au réseau public doivent avoir un débit limité et la valeur de ce débit ne doit pas être dépassée quel que soit l'événement pluvieux à l'origine de ces eaux pluviales. Les rejets au réseau pluvial départemental qui sont autorisés doivent respecter les valeurs de limitation de débit définies dans le zonage pluvial départemental.

Le Service Public départemental d'Assainissement n'a pas d'obligation de collecter les eaux pluviales issues des espaces privés et publics. Le raccordement des eaux pluviales est donc, par principe, interdit.

La gestion des eaux pluviales à la parcelle, sans raccordement au réseau public, doit être la première solution recherchée, afin de limiter les risques d'inondation en aval ou bien le rejet d'eaux polluées en milieu naturel. Qu'il s'agisse d'eaux de ruissellement, de toiture ou de revêtement étanche, les eaux pluviales doivent être gérées à la parcelle au plus près de là où elles tombent.

Les principales mesures à mettre en place, quelle que soit la nature du sol, sont : l'infiltration des eaux dans le sol, l'absorption, l'évapotranspiration par la végétation, la réduction des surfaces actives et l'utilisation pour tout autre usage. Les choix des dispositifs techniques, les études qui sont liées et leur mise en place sont de la responsabilité du pétitionnaire du permis de construire ou d'aménager ou du demandeur.

Sur les réseaux, à titre exceptionnel, le rejet d'eaux pluviales au-delà des pluies courantes (10 premiers millimètres en 24 heures) peut être effectué dans le réseau public de collecte après avoir été préalablement autorisé par le Service Public départemental d'Assainissement dans les conditions prévues au RSDA.

Les eaux pluviales rejetées au réseau public auront un débit limité, et ce quel que soit l'événement pluvieux. Aucune surverse, ni aucun bypass, du système de régulation avant le raccordement au réseau public d'assainissement ne seront admis.

Généralement, lors des événements pluvieux exceptionnels, les espaces publics et leurs réseaux d'assainissement sont saturés et ne peuvent recevoir les eaux provenant des parcelles privées. Les pluies exceptionnelles doivent donc être gérées en débordement sur un espace de l'aménagement considéré peu utilisé par temps de pluie (cheminement secondaire, placette ...) en évitant des dommages aux biens et personnes.

- 9 - Les eaux de ruissellement des voiries ou des surfaces de parking non couvertes doivent faire l'objet d'un traitement spécifique de type débouillage-déshuilage avant rejet dans le réseau public ou avant infiltration, sachant que l'entretien et les réparations de ces ouvrages spécifiques sont à la charge de l'usager.
- 10 - Les eaux de ruissellement des voiries et des parkings de surface importante ou présentant des risques de pollution liés au trafic ou aux activités pourront faire l'objet d'un traitement spécifique pour réduire sables et hydrocarbures avant infiltration, rejet dans le réseau pluvial ou le milieu naturel.
- 11 - Les eaux issues des parkings souterrains ou couverts doivent faire l'objet d'un traitement de débouillage-déshuilage avant rejet dans le réseau interne d'eaux usées.
- 12 - Des traitements particuliers et des prescriptions complémentaires peuvent être demandées par le gestionnaire du réseau public en fonction des activités et de la spécificité éventuelle des projets notamment pour les rejets non domestiques.
- 13 - Tout raccordement au réseau collectif fait l'objet d'une demande spéciale du propriétaire intéressé auprès de la mairie qui le transmet au gestionnaire du réseau concerné. Le raccordement doit être exécuté suivant les prescriptions spécifiques de l'autorisation donnée par le gestionnaire du réseau récepteur à la suite d'une demande spéciale du propriétaire intéressé auprès de la commune.
- 14 - Chaque constructeur doit assurer par ses propres moyens et à ses frais les travaux de branchement en eau potable et au réseau d'eaux usées conformément aux règles d'hygiène et de la réglementation en vigueur. Il ne doit en résulter du fait de ces constructions, aucune charge pour les services publics en général, ceux de la voirie en particulier.

UE.8.3. Autres réseaux

- 1 - Le raccordement des constructions au réseau de chauffage de la géothermie est préconisé, sous réserve de sa faisabilité technique.
- 2 - Tout constructeur doit réaliser les ouvrages de télécommunications, de télédistribution et les lignes électriques basse tension sur le terrain privé de l'opération projetée. Ces ouvrages comprennent notamment les conduites et les réseaux réalisés entre les constructions et le point de raccordement avec le réseau public situé en limite de propriété privée / publique. Ces ouvrages doivent être aménagés en souterrain, sauf impossibilité technique démontrée.

- 3 - Les branchements privés sur les réseaux électriques, téléphoniques et de télédiffusion doivent être enterrés.
- 4 - Les ouvrages de télécommunications doivent être conformes aux documents officiels en vigueur à la date de dépôt du permis de construire.
- 5 - Toute nouvelle construction, devra mettre en place des canalisations et câbles reliant le domaine public pour prévoir un raccordement aux réseaux de communications électroniques Très Haut Débit (fibre optique). L'ensemble des logements devront également être équipés pour un raccordement futur.

UE.8.4. Déchets urbains

- 1 - Des locaux permettant l'accueil et la dissimulation des containers pour les déchets doivent obligatoirement être prévus sur le terrain d'assiette de l'opération pour toute construction nouvelle à usage d'activité admise dans la zone, pour tout nouvel immeuble d'habitat collectif comprenant entre 3 et 50 logements, ainsi que pour toute nouvelle opération groupée à usage d'habitat. Sauf impossibilité technique démontrée, ils doivent être soit intégrés dans les bâtiments principaux, soit enterrés. Leur capacité d'accueil et leurs caractéristiques doivent être adaptées au type de collecte en vigueur dans la commune.
- 2 - De plus, dans le cas où le nouvel immeuble d'habitat collectif ou la nouvelle opération groupée à usage d'habitat comporte au moins 50 logements, la collecte des déchets doit être prévue sous forme de bornes enterrées sur le terrain d'assiette de l'opération, sauf impossibilité technique démontrée et acceptée par le gestionnaire de la collecte des déchets (auquel cas les dispositions du paragraphe ci-dessus s'appliquent). Ces bornes doivent être situées à l'alignement actuel ou futur des voies existantes ou projetées dans le cadre d'opérations d'urbanisation d'ensemble, publiques ou privées ouvertes à la circulation publique (pour ces dernières, leur limite d'emprise tenant lieu d'alignement). Elles doivent être conformes aux normes et caractéristiques techniques imposées pour le gestionnaire chargé de la collecte des déchets.

DISPOSITIONS REGLEMENTAIRES APPLICABLES A LA ZONE UF

La zone UF est affectée principalement aux activités économiques industrielles, tertiaires ou artisanales, aux entrepôts, aux services liés notamment au chantier ferré multitechnique. Elle comprend en effet les emprises du domaine ferroviaire de la petite ceinture, ainsi qu'une partie des emprises réservées à la réalisation du prolongement de la RN 406.

La zone UF est couverte partiellement par le PPRI de la Marne et de la Seine dans le Département du Val-de-Marne approuvé le 12 novembre 2007 (les dispositions applicables dans ce PPRI sont annexées en tant que servitude au présent dossier de P.L.U.).

La zone UF est couverte par le PPRMT dans le département du Val-de-Marne approuvé par arrêté préfectoral en date du 21 novembre 2018 (les dispositions applicables dans ce PPRMT sont annexées en tant que servitude au présent dossier de P.L.U.).

SECTION I**DESTINATION DES CONSTRUCTIONS, USAGES DES SOLS ET NATURES D'ACTIVITE****ARTICLE UF.1 - INTERDICTION ET LIMITATION DE CERTAINS USAGES ET AFFECTATION DES SOLS, CONSTRUCTIONS ET ACTIVITES****UF.1.1. Usages et affectations des sols, types d'activités, destinations et sous-destinations interdits**

- 1 - Les constructions à usage d'habitation excepté celles indiquées à l'article UF.1.2.
- 2 - Les constructions liées à l'exploitation agricole ou forestière.
- 3 - L'installation des caravanes, conformément aux dispositions des articles R. 111-33 et R. 111-34 du Code de l'Urbanisme.
- 4 - Les dépôts de ferrailles, de matériaux, de combustibles solides ou liquides, de déchets, les entreposages de véhicules ainsi que les entreprises de transformation de matériaux de récupération sont interdits.

De plus, dans les zones humides identifiées au SAGE et présentées en annexe 1 du présent règlement

- 5 - Tous travaux, toute occupation et utilisation du sol, ainsi que tout aménagement susceptible de compromettre l'existence, la qualité hydraulique et biologique des zones humides.
- 6 - L'exhaussement du sol.
- 7 - L'imperméabilisation du sol.

UF.1.2. Usages et affectations des sols, types d'activités, destinations et sous-destinations autorisés sous conditions

- 1 - Les constructions à usage d'habitation et leurs annexes à condition qu'elles soient destinées au logement des personnes dont la présence permanente est nécessaire pour assurer la surveillance et le gardiennage des établissements et services de la zone.
- 2 - L'implantation et l'extension des installations classées soumises à autorisation ou déclaration dès lors que leur niveau de nuisances est compatible avec les autres activités existantes dans la zone ; c'est-à-dire qu'elles ne portent pas atteinte à la salubrité, à la sécurité et à l'environnement des lieux avoisinants.
- 3 - Les entreprises de récupération, de tri et de recyclage, dès lors que leur niveau de nuisances est compatible avec les autres activités existantes dans la zone ; c'est-à-dire qu'elles ne portent pas atteinte à la salubrité, à la sécurité et à l'environnement des lieux avoisinants.
- 4 - Les fourrières et les déchetteries à condition qu'elles soient reconnues d'intérêt collectif et que leur niveau de nuisances reste compatible avec les autres activités existantes dans la zone ; c'est-à-dire qu'elles ne portent pas atteinte à la salubrité, à la sécurité et à l'environnement des lieux avoisinants.
- 5 - Les affouillements ou exhaussements de sols à condition qu'ils aient un rapport direct avec les travaux de construction et l'aménagement de la zone ou avec l'aménagement paysager des espaces libres.
- 6 - Les opérations de restauration et d'amélioration des fonctionnalités des zones humides.

ARTICLE UF.2 - MIXITE FONCTIONNELLE ET SOCIALE

Sans objet.

SECTION II CARACTERISTIQUES URBAINE, ARCHITECTURALE, ENVIRONNEMENTALE ET PAYSAGERE

ARTICLE UF.3 - VOLUMETRIE ET IMPLANTATION DES CONSTRUCTIONS

UF.3.1. Emprise au sol

L'emprise au sol des constructions (annexes comprises) ne peut excéder 75% de la superficie du terrain.

UF.3.2. Hauteur des constructions

- 1 - La hauteur plafond des constructions ne peut excéder la valeur de 20 mètres.
- 2 - Les constructions, ouvrages techniques ou installations nécessaires au fonctionnement des services publics ou d'intérêt collectif ne sont pas soumis aux dispositions réglementaires du présent article.

UF.3.3. Implantation des constructions par rapport aux voies publiques et privées et emprises publiques actuelles ou futures

- 1 - Toute construction nouvelle doit être édifiée en retrait à au moins 5 mètres de l'alignement (actuel ou futur si le P.L.U. prévoit un élargissement de la voie) des voies publiques ou privées ouvertes à la circulation publique (pour ces dernières, leur limite d'emprise tenant lieu d'alignement).
- 2 - Des dispositions différentes de celles imposées ci-dessus peuvent être autorisées ou imposées pour :
 - des raisons d'harmonie ou d'architecture ;
 - tenir compte de l'implantation des constructions ;
 - tenir compte de la configuration des parcelles ;
 - permettre l'amélioration des constructions existantes implantées non conformément aux dispositions du présent article ;
 - les constructions liées directement au réseau ferré ;
 - les constructions, ouvrages techniques ou installations nécessaires au fonctionnement des services publics ou d'intérêt collectif.

UF.3.4. Implantation des constructions par rapport aux limites séparatives

- 1 - L'implantation des constructions doit tenir compte de l'orientation, de la topographie des lieux et de l'implantation des constructions voisines.
- 2 - Les constructions peuvent être implantées sur les limites séparatives ou en retrait sauf indications contraires portées au plan de zonage.
- 3 - En cas de retrait ou de recul, celui-ci doit être égal :
 - si la façade comporte des vues directes, sauf convention résultant d'un contrat de "cour commune", à au moins 8 mètres ;
 - si la façade ne comporte pas de vue directe à au moins 5 mètres.

Dans tous les cas, le retrait ou le recul ne peut être inférieur à 5 mètres.

- 4 - Des dispositions différentes des règles du présent article peuvent être autorisées ou imposées pour :
 - des raisons d'harmonie ou d'architecture,
 - tenir compte de l'implantation des constructions existantes ou projetées sur le parcellaire voisin,
 - tenir compte de la configuration des parcelles,
 - permettre l'amélioration des constructions existantes implantées non conformément aux

dispositions du présent article,

- les constructions liées directement au réseau ferré,
- les constructions, ouvrages techniques ou installations nécessaires au fonctionnement des services publics ou d'intérêt collectif.

UF.3.5. Implantation des constructions les unes par rapport aux autres sur une même propriété

- 1 - La distance entre deux bâtiments ne peut être inférieure à la moitié de la hauteur du plus élevé d'entre eux, avec un minimum de 6 mètres.
- 2 - Des dispositions différentes des règles du présent article peuvent être autorisées ou imposées pour :
 - tenir compte de l'implantation des constructions existantes sur le parcellaire voisin et ce dans un souci d'harmonie ou de continuité du front bâti,
 - tenir compte de la configuration des parcelles,
 - permettre l'amélioration des constructions existantes implantées non conformément aux règles du présent article,
 - les constructions directement liées au réseau ferré ou au domaine fluvial,
 - dans les cas spécifiques de bâtiments de superstructures, silos et trémies,
 - les constructions, ouvrages techniques ou installations nécessaires au fonctionnement des services publics ou d'intérêt collectif.

UF.3.6. Obligations en matière de performance énergétique et environnementale

- 1 - Les projets doivent participer par leur architecture à la mise en œuvre des objectifs de qualité environnementale : orientation des façades, dimensions et performance thermique des ouvertures et occultations, isolation par l'extérieur, capteurs solaires,...
- 2 - Le raccordement des constructions au réseau de chauffage de la géothermie est préconisé, sous réserve de sa faisabilité technique.
- 3 - Les travaux d'isolation thermique extérieure sur les façades sont autorisés. L'épaisseur des matériaux d'isolation, finition extérieure comprise, n'est pas considérée comme constitutive d'emprise au sol dans la limite de 20 centimètres d'épaisseur supplémentaire.

Les travaux d'isolation thermique extérieure sur les façades peuvent toutefois être interdits lorsqu'ils aboutissent à un débordement de la façade sur l'espace public venant contraindre la circulation sur les trottoirs des usagers.

- 4 - Les panneaux solaires thermiques ou photovoltaïques ou similaires peuvent être disposés au droit des murs ou en toiture de bâtiments.

- 5 - Toute nouvelle construction doit assurer une gestion optimisée de l'énergie, de l'eau et des déchets pour répondre à la loi relative à la transition énergétique.

ARTICLE UF.4 - QUALITE URBAINE, ARCHITECTURALE, ENVIRONNEMENTALE ET PAYSAGERE

UF.4.1. Dispositions générales

- 1 - Les constructions doivent présenter une simplicité de volume et une unité d'aspect et de matériaux permettant une bonne intégration dans le paysage.
- 2 - Le permis de construire peut être refusé ou n'être accordé que sous réserve de l'observation de prescriptions spéciales si les constructions par leur situation, leurs dimensions ou l'aspect extérieur des bâtiments ou ouvrages à édifier ou à modifier sont de nature à porter atteinte au caractère ou à l'intérêt des lieux avoisinants, aux sites, aux paysages naturels ou urbains ainsi qu'à la conservation des perspectives monumentales (article R 111.27 du Code de l'Urbanisme).
- 3 - Des techniques ou des matériaux innovants dans la mise en œuvre d'une démarche relevant de la qualité environnementale, de la performance énergétique ou de l'utilisation des énergies renouvelables peuvent être admis sous réserve d'une bonne insertion architecturale.

UF.4.2. Composition des constructions

- 1 - Les constructions ou installations doivent s'intégrer harmonieusement à l'environnement surtout pour les parties de la zone UF situées en bordure de zones d'habitation.
- 2 - Les différents murs de façade d'un bâtiment principal ou d'une annexe, qu'ils soient aveugles ou non, visibles ou non de la voie publique, doivent être construits en matériaux de même nature ou ayant entre eux une suffisante parenté d'aspect. Ils doivent présenter un aspect convenable et donner les garanties de bonne conservation.
- 3 - L'aspect et la couleur des matériaux de parement et des peintures extérieures doivent s'harmoniser entre eux et ne pas porter atteinte au caractère des paysages urbains de la zone.
- 4 - Dans le cas d'extension de la construction existante, il est recommandé d'employer des matériaux similaires ou s'intégrant harmonieusement avec l'existant.
- 5 - Tant pour les murs des constructions principales que pour ceux des annexes et des clôtures, les matériaux ne présentant pas par eux-mêmes un aspect suffisant de finition (parpaings, briques creuses, carreaux de plâtre,...) doivent être recouverts d'un enduit ou d'un revêtement spécial pour façades.
- 6 - Les descentes d'eau pluviales sont préférentiellement à disposer à l'extérieur des bâtiments en façade, dévotées au niveau du terrain et dirigées vers des dispositifs de gestion des eaux pluviales.

UF.4.3. Toitures et couvertures

Les couvertures visibles dont l'aspect s'apparente à de la tôle ondulée, du papier goudronné, ou des plaques de fibrociment sont interdites.

UF.4.4. Annexes

Les annexes doivent, être traitées en harmonie avec la construction existante du point de vue de la volumétrie, des enduits et couvertures.

UF.4.5. Espaces extérieurs

- 1 - Les accès, aires de stationnement, le stockage ainsi que les espaces verts et clôtures doivent être traités avec soin tant dans leur composition et leur emplacement que dans leurs matériaux.
- 2 - Sauf impératif technique, les installations liées aux réseaux (armoire technique, transformateur,...) doivent être intégrées aux constructions.

UF.4.6. Clôtures

- 1 - Les clôtures bordant les voies ne peuvent dépasser une hauteur totale de 2,50 mètres. Elles ne peuvent comporter de parties pleines de plus de 0,90 mètre de hauteur piliers exclus, sauf en bordure de la RN 406, où ces parties pleines peuvent avoir une hauteur supérieure pour des motifs techniques ou de sécurité, dans une limite de 2,50 mètres.
Quel que soit le type de clôture en limites séparatives ou de fond de parcelle, elles doivent prévoir des ouvertures de 15 cm x 15 cm au niveau du sol, tous les 8 mètres, non grillagées afin de laisser passer la petite faune.
- 2 - Les clôtures entre propriétés ne peuvent excéder une hauteur de 2,50 mètres. Toutefois, des hauteurs supérieures peuvent être admises pour des raisons techniques.
- 3 - Dans le cas de terrains en pente, les clôtures sont divisées, pour le calcul de la hauteur, en sections égales, dans la limite de 10 mètres maximum chacune. La hauteur se mesure au point médian de chaque section.
- 4 - Les protections défensives telles que barbelés ou tessons de bouteilles ainsi que les haies défensives, c'est-à-dire comportant des espèces végétales piquantes ou coupantes, sont interdites.
- 5 - Dans les secteurs concernés par le PPRi de la Marne et de la Seine dans le Département du Val-de-Marne approuvé le 12 novembre 2007, les clôtures seront obligatoirement ajourées.

ARTICLE UF.5 - TRAITEMENT ENVIRONNEMENTAL ET PAYSAGER DES ESPACES NON BATIS ET ABORDS DES CONSTRUCTIONS

UF.5.1. Traitement des espaces libres

- 1 - Les parties de terrain non construites et non occupées par les aires de stationnement, de stockage et de circulation doivent obligatoirement être aménagées en espaces verts et plantés.
- 2 - Les bassins de rétention à ciel ouvert doivent faire l'objet d'un aménagement paysager afin d'assurer leur bonne intégration paysagère.
- 3 - Il est exigé au minimum un arbre de haute tige par 200 m² de surface plantée (le nombre d'arbres est arrondi au chiffre supérieur).

La liste des végétaux recommandés figure en annexe 4 au présent règlement. Les végétaux d'essences locales seront privilégiés.

Une attention particulière devra être apportée au choix des essences afin d'éviter de planter des essences susceptibles de provoquer des réactions allergisantes. Le site internet du Réseau de Surveillance Aérobiologique (RNSA) qui donne des informations sur les plantes allergisantes peut être consulté à l'adresse suivante <https://www.vegetation-en-ville.org/>.

- 4 - Concernant les plantations, afin de préserver la biodiversité et lutter contre la faune et la flore exotiques envahissantes, une liste d'espèces végétales invasives avérées à proscrire se situe en annexe 5 du présent règlement.
- 5 - L'abattage des arbres lorsqu'il est nécessaire doit se faire avec compensation. Dans l'impossibilité technique de replantation sur site, chaque arbre abattu doit faire l'objet de deux plantations sur les terrains de la ville, moyennant une participation du pétitionnaire définie par la ville par arrêté municipal.
- 6 - Les fourrières et déchetteries autorisées dans la zone doivent être entourées sur leurs limites séparatives d'un rideau continu d'arbres de haute tige et d'une haie vive formant écran.

UF.5.2. Aires de stationnement

- 1 - Les aires de stationnement en surface doivent être plantées au minimum d'un arbre de haute tige pour 4 places.
La liste des végétaux recommandés figure en annexe 4 au présent règlement.
- 2 - Pour les aires de stationnement en surface, il est recommandé de favoriser les dalles ajourées ou les revêtements poreux pour mieux absorber les eaux de ruissellement.

ARTICLE UF.6 - STATIONNEMENT

UF.6.1. Normes de stationnement pour les véhicules motorisés

- 1 - Le stationnement des véhicules correspondant aux normes imposées pour les constructions et installations doit être réalisé en dehors des voies.

- 2 - Les espaces à réserver doivent être suffisants pour assurer l'évolution et le stationnement des véhicules.
- 3 - La distribution des places de stationnement, leurs dimensions, le tracé en plan et en profil en long de leurs accès doivent être étudiés de façon à éviter des manœuvres excessives ou difficiles.
- 4 - En outre pour des raisons de visibilité et de sécurité publique, les rampes d'accès aux parkings doivent obligatoirement comporter à la sortie sur le domaine public un palier sensiblement horizontal d'au moins 3,50 mètres de longueur.
- 5 - Les règles applicables aux établissements et constructions non prévus ci-dessous sont celles auxquelles ces établissements sont le plus directement assimilables.
- 6 - Lorsque le projet comporte plusieurs destinations, il doit satisfaire aux règles fixées pour chacune des destinations au prorata, selon les cas, des surfaces de plancher et/ou du nombre de logements.
- 7 - Il est exigé :
 - **pour les constructions à usage d'habitation** autorisées dans la zone et destinées exclusivement à la surveillance et au gardiennage : 1 place de stationnement par logement ;
 - **pour les constructions à usage de bureaux** : 1 place maximum de stationnement pour 50 m² de surface de plancher ;
 - **pour les constructions à usage de commerces d'une superficie inférieure ou égale à 3 000 m²** : 1 place minimum pour 50 m² de surface de plancher ;
 - **pour les constructions à usage de commerces d'une superficie supérieure à 3 000 m²** : 1 place minimum pour 100 m² de surface de plancher ;
 - **pour les constructions à usage d'artisanat** : 1 place minimum pour 100 m² de surface de plancher ;
 - **pour les constructions à usage de services** : 1 place minimum pour 50 m² de surface de plancher ;
 - **pour les hébergements hôteliers** : 1 place minimum pour 3 chambres ;
 - **pour les établissements industriels** : 1,5 place pour 100 m² de surface de plancher ;

Les établissements industriels et commerciaux doivent également réserver sur leur terrain les emplacements nécessaires pour assurer toutes les opérations de chargement, déchargement et manutention sans encombrer la voie publique. Ils doivent également réserver sur leur terrain, les emplacements nécessaires aux visiteurs.

 - **pour les entrepôts** : 1 place pour 200 m² de surface de plancher ;
 - **pour les constructions nécessaires aux services publics ou d'intérêt collectif** la surface de stationnement sera déterminée en fonction des besoins induits par l'activité et des possibilités de stationnement public liées au quartier avoisinant.

- 8 - Le total obtenu en application des ratios sus indiqués sera toujours arrondi au nombre entier supérieur.

UF.6.2. Norme de stationnement des véhicules pour les constructions existantes

- 1 - Sauf dans le cas où le nombre de places correspond après travaux à la norme applicable pour les constructions neuves, les places de stationnement avant travaux doivent obligatoirement être conservées ou reconstituées. Il en est de même en cas de reconstruction à l'identique après un sinistre total.
- 2 - Lorsque les travaux portent sur une construction existante à la date d'approbation du P.L.U., le nombre de places de stationnement supplémentaire exigé est calculé sur la base de la seule surface de plancher créée à l'occasion du projet.

UF.6.3. Places de stationnement pour les vélos

- 1 - Le nombre de places à prévoir doit respecter les normes suivantes :

- **pour les constructions à usage d'habitation :**

A partir d'opérations de plus de deux logements, il est exigé un local dont les dimensions sont calculées en fonction du ratio suivant :

- 1 emplacement par logement pour les logements jusqu'à 2 pièces principales ;
- 2 emplacements par logement pour les logements à partir de 3 pièces principales.

L'espace nécessaire au stationnement des vélos doit être clos et couvert. Cet espace peut être intégré au bâtiment ou constituer une entité indépendante. La superficie minimale du local ne peut être inférieure à 3 m².

- **pour les constructions à usage de bureaux :**

Il est exigé un local dont les dimensions sont calculées en fonction du ratio suivant : 1,5 m² par 100 m² de surface de plancher. La superficie minimale du local ne peut être inférieure à 3 m². L'espace nécessaire au stationnement des vélos doit être clos et couvert. Cet espace peut être intégré au bâtiment ou constituer une entité indépendante.

- **pour les commerces de plus de 500 m² de surface de plancher :**

Sans préjudice des dispositions des dispositions prévues par les articles R.111-14-2 à R.111-14.8 du Code de la Construction et de l'Habitation, le nombre de place doit correspondre à 10% de la capacité du parc de stationnement avec une limitation de l'objectif réglementaire fixée à 100 emplacements.

- **pour les activités :**

L'espace est dimensionné pour accueillir un nombre de place vélos qui doit correspondre à minima à 15% de l'effectif total de salariés accueillis simultanément dans le bâtiment, sur déclaration du maître d'ouvrage.

- **pour les établissements industriels :**

L'espace est dimensionné pour accueillir un nombre de place vélos qui doit correspondre à minima à 1 place pour 10 salariés accueillis simultanément dans le bâtiment sur déclaration du maître d'ouvrage.

- **pour les équipements publics :**

L'espace est dimensionné pour accueillir un nombre de place vélos qui doit correspondre à minima à 15% de l'effectif d'agents ou usagers du service public accueillis simultanément dans le bâtiment, sur déclaration du maître d'ouvrage.

2 - Chaque emplacement induit une surface de stationnement de 1,5 m² minimum, hors espaces de dégagement.

3 - Le total obtenu en application des ratios sus indiqués doit être toujours arrondi au nombre entier supérieur.

4 - Les activités artisanales et les services doivent également prévoir un stationnement vélo visiteur qui soit cohérent avec la taille de la construction et sa destination.

SECTION III EQUIPEMENT ET RESEAUX

ARTICLE UF.7 - DESSERTE PAR LES VOIES PUBLIQUES OU PRIVEES

UF.7.1. Accès

1 - Pour être constructible, un terrain doit avoir un accès à une voie publique ou privée permettant la circulation automobile et en état de viabilité. Cet accès doit respecter :

- une largeur minimale de 3,5 mètres, et ce tout du long de l'accès.

2 - Les accès ne doivent présenter aucun risque pour la sécurité des usagers des voies publiques ou pour celle des personnes utilisant ces accès eu égard à la nature et à l'importance du trafic, ainsi qu'à la position et à la configuration de ces accès.

3 - Lorsqu'un terrain est desservi par plusieurs voies, l'accès doit être réalisé sur la voie où la gêne à la circulation est la moindre (à évaluer en fonction du gabarit de la voie, du stationnement, de la sécurité, des flux,...).

4 - Le permis de construire peut être refusé si les accès présentent un risque pour la sécurité des usagers des voies ou pour celle des personnes utilisant ces accès. Cette sécurité doit être appréciée compte

tenu notamment de la position des accès, de leur configuration, ainsi que de la nature et de l'intensité du trafic.

UF.7.2. Voirie

- 1 - Pour être constructibles, les terrains doivent être desservis par des voies publiques ou privées, existantes ou projetées dans le cadre d'opérations d'urbanisation d'ensemble, dont les caractéristiques techniques sont suffisantes au regard de l'importance et de la nature du projet, répondant à la destination de l'immeuble ou de l'ensemble d'immeubles envisagé.
- 2 - Ces voies doivent notamment permettre l'approche du matériel de lutte contre l'incendie, des services de sécurité, des véhicules de ramassage des ordures ménagères, de nettoyage et de viabilité hivernale, conformément à la réglementation en vigueur.
Dans le cas de passage de véhicules sous porche, ce dernier ne doit pas avoir une hauteur inférieure à 3,50 mètres afin de permettre l'accès des véhicules de lutte contre l'incendie.
- 3 - Lorsqu'elles sont en impasse, les voies doivent en outre comporter à leur extrémité une aire de manœuvre de taille suffisante pour permettre le retournement des véhicules et des engins de lutte contre l'incendie.
- 5 – Tout accès en entrée et en sortie depuis ou vers le réseau routier départemental doit faire l'objet d'une concertation avec les services de la Direction de la Voirie et des Mobilités du Val-de-Marne.

ARTICLE UF.8 - DESSERTE PAR LES RESEAUX

UF.8.1. Alimentation en eau potable

Toute construction ou installation nouvelle qui, par sa destination implique une utilisation d'eau potable doit être alimentée par branchement à un réseau collectif de distribution sous pression présentant des caractéristiques suffisantes.

UF.8.2. Assainissement des eaux usées et des eaux pluviales

- 1 - Compte tenu de leur fonction, tous les bâtiments sont assujettis à l'obligation de raccordement au réseau d'assainissement collectif.
- 2 - Toutes les constructions neuves doivent disposer d'un réseau intérieur de type séparatif jusqu'en limite de propriété, réalisé conformément à la réglementation en vigueur. Il en est de même pour les constructions existantes faisant l'objet de réhabilitation ou de travaux d'amélioration, agrandissement, changement de destination, ...
- 3 - L'assainissement des propriétés raccordées au réseau doit respecter les dispositions :
 - du Règlement de Service Départemental de l'Assainissement (RSDA) en vigueur et du zonage pluvial départemental en ce qui concerne les réseaux départementaux ;

- du règlement de l'assainissement territorial ou communal en vigueur pour ce qui concerne les réseaux territoriaux ou communaux.

4 - Il faut en règle générale que la pollution par temps de pluie soit réduite et traitée en amont, et que le débit de rejet des eaux pluviales dans le réseau public ou le milieu naturel soit limité, en respectant le SAGE Marne-Confluence approuvé par arrêté inter-préfectoral le 2 janvier 2018.

Ainsi, conformément à l'article 1 du SAGE Marne Confluence, tout nouveaux projets soumis à déclaration ou à autorisation au titre de l'article L.214-2 du Code de l'Environnement ou soumis à déclaration, enregistrement ou autorisation au titre de l'article L.511-1 du Code de l'Environnement doivent respecter les principes cumulatifs suivants :

- rejeter prioritairement les eaux pluviales sur le sol et dans le sous-sol (pour tout type de pluie), en privilégiant une gestion à la source de ces eaux pluviales par la mise en place de techniques adaptées au contexte local ;
- pour les petites pluies courantes (les 10 premiers mm de pluie en 24h), assurer un rejet "0" vers les eaux douces superficielles ;
- pour les pluies de niveaux de service supérieurs aux pluies courantes, et pour les ruissellements excédentaires ne pouvant pas être gérés à la source, il faut prévoir l'aménagement et l'équipement des terrains permettant un rejet "régulé" vers les eaux douces superficielles au plus équivalent au débit issu dudit terrain avant l'aménagement, sur une base de dimensionnement prenant en compte les événements pluviométriques adaptés au site et au moins de type décennal.

Il peut être dérogé, après validation par les services instructeurs, au principe du rejet "0" exposé ci-dessus, si des difficultés ou impossibilités techniques détaillées le justifient. Lorsqu'il est démontré que les conditions de la dérogation sont remplies, il conviendra de minimiser le rejet admis vers les eaux douces superficielles et, dans tous les cas, de ne pas dépasser les valeurs spécifiées par le zonage assainissement en vigueur.

De plus, conformément à l'article 2 du SAGE Marne Confluence, sur l'ensemble des bassins versants du Morbras, tous nouveaux projets d'aménagement d'une surface totale supérieure à 0,1 ha et inférieure ou égale à 1 ha, susceptibles d'entraîner une imperméabilisation des sols, doivent respecter les principes cumulatifs suivants :

- rejeter prioritairement les eaux pluviales sur le sol et dans le sous-sol (pour tout type de pluie), privilégiant une gestion à la source de ces eaux pluviales par la mise en place de techniques adaptées au contexte ;
- pour les petites pluies courantes (les 10 premiers mm de pluie en 24h), assurer un rejet "0" vers les eaux douces superficielles ;
- pour les pluies de niveaux de service supérieurs aux pluies courantes, et pour les ruissellements excédentaires ne pouvant pas être gérés à la source, prévoir l'aménagement et l'équipement des terrains permettant un rejet "régulé" vers les eaux douces superficielles au plus équivalent au débit issu dudit terrain avant l'aménagement, sur une base de dimensionnement prenant en compte les événements pluviométriques adaptés au site et au moins de type décennal.

Il peut être dérogé, après validation par les services instructeurs, au principe du rejet "0" exposé ci-dessus, si des difficultés ou impossibilités techniques détaillées le justifient. Lorsqu'il est démontré que les conditions de la dérogation sont remplies, il conviendra de minimiser le rejet admis vers les eaux douces superficielles et, dans tous les cas, de ne pas dépasser les valeurs spécifiées par le zonage assainissement en vigueur

Le recours aux techniques alternatives de gestion des eaux pluviales végétalisées et à ciel ouvert est autorisé.

Pour les raccordements au réseau territorial ou communal des eaux pluviales :

- 5 - Pour limiter l'impact des eaux pluviales sur le milieu naturel en application de la loi sur l'eau du 3 janvier 1992, complétée par celle du 30 décembre 2006 et des recommandations de la Communauté Européenne, il est nécessaire de réduire l'impact des rejets d'eaux pluviales sur le milieu naturel. Il est préconisé que les eaux de toitures soient infiltrées sur la parcelle, ou stockées à des fins d'arrosage sans rapport avec l'hygiène et l'alimentation.
- 6 - En cas d'impossibilité technique de cette préconisation, la limitation du rejet d'eaux pluviales est limitée à 2l/s/ha. Ainsi, une solution de rétention des eaux de pluie doit être mise en œuvre et faire l'objet d'une étude technique spécifique.

Pour le raccordement au réseau départemental des eaux pluviales :

- 7 - Le zonage pluvial départemental, qui a une valeur de guide technique de recommandations, propose une vision harmonisée des règles de gestion des eaux pluviales à l'échelle des différents bassins versants situés sur le territoire départemental.

Le zonage pluvial départemental privilégie la gestion des eaux pluviales à la parcelle, tout en ayant la possibilité, au cas par cas, et en fonction de la nature du projet, de la nature du sous-sol concerné et de la capacité des réseaux départementaux, d'autoriser un rejet à débit limité dans ces réseaux. Dans ce cas, seul l'excès de ruissellement peut être rejeté au réseau d'assainissement départemental après qu'aient été mises en œuvre toutes les solutions favorisant la réduction des volumes et de la pollution de ces eaux de ruissellement. Les eaux pluviales rejetées au réseau public doivent avoir un débit limité et la valeur de ce débit ne doit pas être dépassée quel que soit l'événement pluvieux à l'origine de ces eaux pluviales. Les rejets au réseau pluvial départemental qui sont autorisés doivent respecter les valeurs de limitation de débit définies dans le zonage pluvial départemental.

Le Service Public départemental d'Assainissement n'a pas d'obligation de collecter les eaux pluviales issues des espaces privés et publics. Le raccordement des eaux pluviales est donc, par principe, interdit.

La gestion des eaux pluviales à la parcelle, sans raccordement au réseau public, doit être la première solution recherchée, afin de limiter les risques d'inondation en aval ou bien le rejet d'eaux polluées en milieu naturel. Qu'il s'agisse d'eaux de ruissellement, de toiture ou de revêtement étanche, les eaux pluviales doivent être gérées à la parcelle au plus près de là où elles tombent.

Les principales mesures à mettre en place, quelle que soit la nature du sol, sont : l'infiltration des eaux dans le sol, l'absorption, l'évapotranspiration par la végétation, la réduction des surfaces actives et l'utilisation pour tout autre usage. Les choix des dispositifs techniques, les études qui sont liées et leur

mise en place sont de la responsabilité du pétitionnaire du permis de construire ou d'aménager ou du demandeur.

Sur les réseaux, à titre exceptionnel, le rejet d'eaux pluviales au-delà des pluies courantes (10 premiers millimètres en 24 heures) peut être effectué dans le réseau public de collecte après avoir été préalablement autorisé par le Service Public départemental d'Assainissement dans les conditions prévues au RSDA.

Les eaux pluviales rejetées au réseau public auront un débit limité, et ce quel que soit l'événement pluvieux. Aucune surverse, ni aucun bypass, du système de régulation avant le raccordement au réseau public d'assainissement ne seront admis.

Généralement, lors des événements pluvieux exceptionnels, les espaces publics et leurs réseaux d'assainissement sont saturés et ne peuvent recevoir les eaux provenant des parcelles privées. Les pluies exceptionnelles doivent donc être gérées en débordement sur un espace de l'aménagement considéré peu utilisé par temps de pluie (cheminement secondaire, placette ...) en évitant des dommages aux biens et personnes.

- 9 - Les eaux de ruissellement des voiries ou des surfaces de parking non couvertes doivent faire l'objet d'un traitement spécifique de type débouage-déshuilage avant rejet dans le réseau public ou avant infiltration, sachant que l'entretien et les réparations de ces ouvrages spécifiques sont à la charge de l'usager.
- 10 - Les eaux de ruissellement des voiries et des parkings de surface importante ou présentant des risques de pollution liés au trafic ou aux activités pourront faire l'objet d'un traitement spécifique pour réduire sables et hydrocarbures avant infiltration, rejet dans le réseau pluvial ou le milieu naturel.
- 11 - Les eaux issues des parkings souterrains ou couverts doivent faire l'objet d'un traitement de débouage-déshuilage avant rejet dans le réseau interne d'eaux usées.
- 12 - Des traitements particuliers et des prescriptions complémentaires peuvent être demandées par le gestionnaire du réseau public en fonction des activités et de la spécificité éventuelle des projets notamment pour les rejets non domestiques.
- 13 - Tout raccordement au réseau collectif fait l'objet d'une demande spéciale du propriétaire intéressé auprès de la mairie qui le transmet au gestionnaire du réseau concerné. Le raccordement doit être exécuté suivant les prescriptions spécifiques de l'autorisation donnée par le gestionnaire du réseau récepteur à la suite d'une demande spéciale du propriétaire intéressé auprès de la commune.
- 14 - Chaque constructeur doit assurer par ses propres moyens et à ses frais les travaux de branchement en eau potable et au réseau d'eaux usées conformément aux règles d'hygiène et de la réglementation en vigueur. Il ne doit en résulter du fait de ces constructions, aucune charge pour les services publics en général, ceux de la voirie en particulier.

UF.8.3. Autres réseaux

- 1 - Le raccordement des constructions au réseau de chauffage de la géothermie est préconisé, sous réserve de sa faisabilité technique.

- 2 - Tout constructeur doit réaliser les ouvrages de télécommunications, de télédistribution et les lignes électriques basse tension sur le terrain privé de l'opération projetée. Ces ouvrages comprennent notamment les conduites et les réseaux réalisés entre les constructions et le point de raccordement avec le réseau public situé en limite de propriété privée / publique. Ces ouvrages doivent être aménagés en souterrain, sauf impossibilité technique démontrée.
- 3 - Les branchements privés sur les réseaux électriques, téléphoniques et de télédiffusion doivent être enterrés.
- 4 - Les ouvrages de télécommunications doivent être conformes aux documents officiels en vigueur à la date de dépôt du permis de construire.
- 5 - Toute nouvelle construction, devra mettre en place des canalisations et câbles reliant le domaine public pour prévoir un raccordement aux réseaux de communications électroniques Très Haut Débit (fibre optique).

UF.8.4. Déchets urbains

- 1 - Des locaux permettant l'accueil et la dissimulation des containers pour les déchets doivent obligatoirement être prévus pour toute construction nouvelle à usage d'activité admise dans la zone.
- 2 - Sauf impossibilité technique démontrée, ils doivent être soit intégrés dans les bâtiments principaux, soit enterrés. Leur capacité d'accueil et leurs caractéristiques doivent être adaptées au type de collecte en vigueur dans la commune.

DISPOSITIONS REGLEMENTAIRES APPLICABLES A LA ZONE UP

La zone UP est affectée aux activités économiques à vocation d'industries, de services, d'activités tertiaires ou artisanales liées principalement au domaine du Port Autonome de Paris.

La zone UP est divisée en trois secteurs :

- *un secteur UPa, dont la vocation principale est l'accueil d'activités diverses ;*
- *un secteur UPb, le "parc industriel paysager" secteur à densité de construction moyenne situé au nord de la route du Moulin Bateau et de la route de Bretigny, et s'étendant jusqu'à la Marne, avec un objectif d'ouverture vers la rivière ;*
- *un secteur UPc, le "Mail Ville-Port" secteur à faible densité de construction situé sur la bordure Est de la RD130, devant recevoir un aménagement paysager de qualité et favorisant la liaison entre le centre-ville de Bonneuil et la Marne ;*

La zone UP est couverte partiellement par le PPRI de la Marne et de la Seine dans le Département du Val-de-Marne approuvé le 12 novembre 2007 (les dispositions applicables dans ce PPRI sont annexées en tant que servitude au présent dossier de P.L.U.).

La zone UP est couverte par le PPRMT dans le département du Val-de-Marne approuvé par arrêté préfectoral en date du 21 novembre 2018 (les dispositions applicables dans ce PPRMT sont annexées en tant que servitude au présent dossier de P.L.U.).

SECTION I**DESTINATION DES CONSTRUCTIONS, USAGES DES SOLS ET NATURES D'ACTIVITE****ARTICLE UP.1 - INTERDICTION ET LIMITATION DE CERTAINS USAGES ET AFFECTATION DES SOLS, CONSTRUCTIONS ET ACTIVITES****UP.1.1. Usages et affectations des sols, types d'activités, destinations et sous-destinations interdits**

Dans tous les secteurs :

- 1 - Les constructions à usage d'habitation excepté celles indiquées à l'article UP.1.2.
- 2 - Les constructions liées à l'exploitation agricole ou forestière.
- 3 - L'installation des caravanes, conformément aux dispositions des articles R. 111-33 et R. 111-34 du Code de l'Urbanisme.
- 4 - Les installations classées au titre de la protection de l'environnement soumises à autorisation relevant de la directive SEVESO.
- 5 - Les terrains de campings.

Dans le secteur UPc :

6 - Les aires de stationnement poids lourds et les aires de stockage qui s'ajoutent aux interdictions précédemment citées.

UP.1.2. Usages et affectations des sols, types d'activités, destinations et sous-destinations autorisés sous conditions

Dans tous les secteurs :

- 1 - Les constructions à usage d'habitation et leurs annexes à condition qu'elles soient destinées au logement des personnes dont la présence permanente est nécessaire pour assurer la surveillance et le gardiennage des établissements et services de la zone.
- 2 - L'implantation et l'extension des installations classées soumises à autorisation ou déclaration dès lors que leur niveau de nuisances est compatible avec les autres activités existantes dans la zone ; c'est-à-dire qu'elles ne portent pas atteinte à la salubrité, à la sécurité et à l'environnement des lieux avoisinants.
- 3 - Les entreprises de récupération, de tri et de recyclage, dès lors que leur niveau de nuisances est compatible avec les autres activités existantes dans la zone ; c'est-à-dire qu'elles ne portent pas atteinte à la salubrité, à la sécurité et à l'environnement des lieux avoisinants.
- 4 - Les affouillements ou exhaussements de sols à condition qu'ils aient un rapport direct avec les travaux de construction et l'aménagement de la zone (y compris les bassins nécessaires au traitement des eaux) ou avec l'aménagement paysager des espaces libres.
- 5 - Les opérations de restauration et d'amélioration des fonctionnalités des zones humides.

ARTICLE UP.2 - MIXITE FONCTIONNELLE ET SOCIALE

Sans objet.

SECTION II

CARACTERISTIQUES URBAINE, ARCHITECTURALE, ENVIRONNEMENTALE ET PAYSAGERE

ARTICLE UP.3 - VOLUMETRIE ET IMPLANTATION DES CONSTRUCTIONS

UP.3.1. Emprise au sol

Dans le secteur UPa :

- 1 - L'emprise au sol des constructions (annexes comprise) ne peut excéder 75% de la superficie totale du terrain.

- 2 - En cas d'extension d'une activité existante, cette emprise maximale peut être portée à 80% de la superficie totale du terrain situé dans le secteur.

Dans le secteur UPb :

- 3 - L'emprise au sol des constructions (annexes comprise) ne peut excéder 60% de la superficie totale du terrain. En cas d'extension d'une activité existante, cette emprise maximale peut être portée à 80% de la superficie totale du terrain situé dans le secteur.

Dans le secteur UPc :

- 4 - L'emprise au sol des constructions (annexes comprise) ne peut excéder 15% de la superficie totale du terrain.

UP.3.2. Hauteur des constructions

Dans tous les secteurs :

- 1 - Dans une bande de 8 mètres comptée à partir de l'alignement ou à partir de la marge de reculement imposée (voies visées au plan de zonage), la hauteur maximale des constructions ne peut excéder :
- 12 mètres de hauteur plafond.
- 2 - Au-delà de cette bande de 8 mètres la hauteur maximale des constructions ne peut excéder :
- 30 mètres de hauteur plafond.
- 3 - Toutefois, au-delà d'une bande de 16 mètres comptée à partir de l'alignement ou à partir de la marge de reculement imposée (voies visées au plan de zonage), il n'est pas fixé de règles de hauteur maximale pour les silos, trémies à béton, cheminées et pour tout autre ouvrage technique nécessaire au fonctionnement des services publics ou d'intérêt collectif.
- 4 - Les constructions, ouvrages techniques ou installations nécessaires au fonctionnement des services publics ou d'intérêt collectif ne sont pas soumis aux dispositions réglementaires du présent article.
- 5 - Les constructions existantes dont les hauteurs sont supérieures à celles fixées ci-dessus peuvent faire l'objet de travaux d'aménagement, d'amélioration ou de transformation et ce dans leurs volumes et structures existantes.

UP.3.3. Implantation des constructions par rapport aux voies publiques et privées et emprises publiques actuelles ou futures

Par rapport aux voies routières

- 1 - Toute construction nouvelle, sauf indication contraire portée au plan de zonage, peut être édifiée à l'alignement des voies ou en recul (actuel ou futur si le P.L.U. prévoit un élargissement de la voie), à l'exception des constructions d'une hauteur supérieure à 30 mètres admises dans l'article UP.3.2, qui

doivent obligatoirement être implantées à au moins 16 mètres de l'alignement des voies (actuel ou futur si le P.L.U. prévoit un élargissement de la voie).

Par rapport aux voies fluviales

2 - Sauf indication contraire portée au plan de zonage, les constructions doivent être édifiées à 1,50 mètre au moins de la clôture de la parcelle.

Implantations différentes

3 - Des dispositions différentes de celles imposées ci-dessus peuvent être autorisées ou imposées pour :

- tenir compte de l'implantation des constructions existantes ;
- tenir compte de la configuration des parcelles ;
- permettre l'amélioration des constructions existantes implantées non conformément aux dispositions du présent article ;
- les constructions liées directement au réseau ferré ou au domaine fluvial ;
- les constructions, ouvrages techniques ou installations nécessaires au fonctionnement des services publics ou d'intérêt collectif.

UP.3.4. Implantation des constructions par rapport aux limites séparatives

1 - L'implantation des constructions doit tenir compte de l'orientation, de la topographie des lieux et de l'implantation des constructions voisines.

2 - Les constructions sont autorisées sur les limites séparatives ou en retrait.

3 - En cas de retrait, celui-ci doit être égal :

- à au moins 8 mètres, en tout point de la façade, si la façade comporte des vues directes ;
- à au moins 5 mètres, en tout point de la façade, dans le cas contraire.

4 - Dans tous les cas, le retrait ne peut être inférieur à 5 mètres en tout point de la façade.

5 - Des dispositions différentes des règles du présent article peuvent être autorisées ou imposées pour :

- tenir compte de l'implantation des constructions existantes ou projetées sur le parcellaire voisin ;
- tenir compte de la configuration des parcelles ;
- permettre l'amélioration des constructions existantes implantées non conformément aux dispositions du présent article ;

- les constructions liées directement au réseau ferré ou au domaine fluvial ;
- les constructions, ouvrages techniques ou installations nécessaires au fonctionnement des services publics ou d'intérêt collectif.

UP.3.5. Implantation des constructions les unes par rapport aux autres sur une même propriété

La distance entre deux bâtiments ne peut être inférieure à 6 mètres.

UP.3.6. Obligations en matière de performance énergétique et environnementale

- 1 - Les projets doivent participer par leur forme à la mise en œuvre des objectifs de qualité environnementale : orientation des façades, dimensions et performance thermique des ouvertures et occultations, isolation par l'extérieur, capteurs solaires.
- 2 - Le raccordement des constructions au réseau de chauffage de la géothermie est préconisé, sous réserve de sa faisabilité technique.
- 3 - Les travaux d'isolation thermique extérieure sur les façades sont autorisés. L'épaisseur des matériaux d'isolation, finition extérieure comprise, n'est pas considérée comme constitutive d'emprise au sol dans la limite de 20 centimètres d'épaisseur supplémentaire.
Les travaux d'isolation thermique extérieure sur les façades peuvent toutefois être interdits lorsqu'ils aboutissent à un débordement de la façade sur l'espace public venant contraindre la circulation sur les trottoirs des usagers.
- 4 - Les panneaux solaires thermiques ou photovoltaïques ou similaires peuvent être disposés au droit des murs ou en toiture de bâtiments.
- 5 - Toute nouvelle construction doit assurer une gestion optimisée de l'énergie, de l'eau et des déchets pour répondre à la loi relative à la transition énergétique.

ARTICLE UP.4 - QUALITE URBAINE, ARCHITECTURALE, ENVIRONNEMENTALE ET PAYSAGERE

UP.4.1. Dispositions générales

- 1 - Les constructions doivent présenter une simplicité de volume et une unité d'aspect et de matériaux permettant une bonne intégration dans le paysage. Des adaptations aux règles suivantes peuvent être tolérées pour permettre une harmonisation avec les constructions édifiées sur les parcelles attenantes.
- 2 - Le permis de construire peut être refusé ou n'être accordé que sous réserve de l'observation de prescriptions spéciales si les constructions par leur situation, leurs dimensions ou l'aspect extérieur des bâtiments ou ouvrages à édifier ou à modifier sont de nature à porter atteinte au caractère ou à l'intérêt des lieux avoisinants, aux sites, aux paysages naturels ou urbains ainsi qu'à la conservation des perspectives monumentales (article R 111.27 du Code de l'Urbanisme).

- 3 - Des techniques ou des matériaux innovants dans la mise en œuvre d'une démarche relevant de la qualité environnementale, de la performance énergétique ou de l'utilisation des énergies renouvelables peuvent être admis sous réserve d'une bonne insertion architecturale.

UP.4.2. Composition des constructions

- 1 - Les constructions ou installations doivent s'intégrer harmonieusement à l'environnement surtout pour les parties de la zone UP situées en bordure de zones d'habitation ou naturelles.
- 2 - Les différents murs de façade d'un bâtiment principal ou d'une annexe, qu'ils soient aveugles ou non, visibles ou non de la voie publique, doivent être construits en matériaux de même nature ou ayant entre eux une suffisante parenté d'aspect. Ils doivent présenter un aspect convenable et donner les garanties de bonne conservation.
- 3 - L'aspect et la couleur des matériaux de parement et des peintures extérieures doivent s'harmoniser entre eux et ne pas porter atteinte au caractère des paysages urbains de la zone.
- 4 - Dans le cas d'extension de la construction existante, il est recommandé d'employer des matériaux similaires ou s'intégrant harmonieusement avec l'existant.
- 5 - Tant pour les murs des constructions principales que pour ceux des annexes et des clôtures, les matériaux ne présentant pas par eux-mêmes un aspect suffisant de finition (parpaings, briques creuses, carreaux de plâtre,...) doivent être recouverts d'un enduit ou d'un revêtement spécial pour façades.
- 6 - Les descentes d'eau pluviales sont préférentiellement à disposer à l'extérieur des bâtiments en façade, dévotées au niveau du terrain et dirigées vers des dispositifs de gestion des eaux pluviales.

UP.4.3. Toitures et couvertures

- 1 - Les couvertures visibles dont l'aspect s'apparente à de la tôle ondulée, du papier goudronné, plaques de fibrociment sont interdites. Cependant, les bacs aciers sont admis.
- 2 - En plus de la protection contre les intempéries, les toitures des constructions à usage d'activité d'une surface d'emprise au sol supérieure à 200 m² doivent remplir au minimum une autre fonction (toiture végétalisée, éclairage zénithal, production d'énergie solaire, rétention des eaux pluviales). Cette disposition ne s'applique pas aux bâtiments de type hangar, ayant au moins une façade complètement ouverte.

UP.4.4. Annexes

Les annexes doivent être traitées en harmonie avec la construction existante, du point de vue de la volumétrie, des enduits et couvertures.

UP.4.5. Espaces extérieurs

- 1 - Les accès, aires de stationnement, le stockage ainsi que les espaces verts et clôtures doivent être traités avec soin tant dans leur composition et leur emplacement que dans leurs matériaux.
- 2 - Sauf impératif technique, les installations liées aux réseaux (armoire technique, transformateur,...) doivent être intégrées aux constructions.
- 3 - Sauf impossibilité technique, les aires techniques ou les aires de stockage des déchets, indépendantes, doivent être traitées de façon à réduire leur impact visuel par un dispositif de type muret, panneau à claire-voie, haie compacte.

UP.4.7. Clôtures

- 1 - Les clôtures bordant les voies ne peuvent dépasser une hauteur totale de 2,50 mètres. Elles ne peuvent comporter de parties pleines de plus de 0,90 mètre de hauteur piliers exclus.
- 2 - Les parties ajourées des clôtures doivent être constituées de treillis soudé de couleur verte, à maille rigide rectangulaire posée verticalement entre poteaux métalliques de couleur verte.
- 3 - Des dispositions différentes peuvent être admises pour les clôtures en secteur UPc.
- 4 - Dans le cas de terrains en pente, les clôtures sont divisées, pour le calcul de la hauteur, en sections égales, dans la limite de 10 mètres maximum chacune. La hauteur se mesure au point médian de chaque section.
- 5 - Les protections défensives telles que barbelés ou tessons de bouteilles sont interdites.
- 6 - Les haies défensives, c'est-à-dire comportant des espèces végétales piquantes ou coupantes, ne sont autorisées que si elles se situent à l'arrière d'une clôture grillagée ou en maçonnerie.
- 7 - Dans les secteurs concernés par le PPRi de la Marne et de la Seine dans le Département du Val-de-Marne approuvé le 12 novembre 2007, les clôtures seront obligatoirement ajourées.

UP.4.8. Murs de stockage de matériaux

- 1 - En bordure des voies routières et fluviales, les murs de stockage de matériaux sont soumis aux mêmes règles d'implantations définies à l'article UP6 pour les constructions.
- 2 - En bordure des voies routières et fluviales, dans une bande de 8 mètres comptée à partir de l'alignement ou des marges de reculement imposées (voies visées à l'article UP 6), la hauteur de ces murs ne peut excéder 4 mètres ; cette hauteur maximale étant toutefois ramenée à 2,50 mètres dans le secteur UPb dans la bande de 8 mètres comptée à partir de la marge de reculement imposée en bordure de la Marne.
- 3 - Au-delà de ces bandes de 8 mètres, et sur les limites séparatives, les murs de stockage de matériaux ne peuvent dépasser une hauteur de 12 mètres.

- 4 - Des hauteurs plus élevées que celles définies dans l'alinéa ci-dessus peuvent être admises dans le cas de prolongation des murs de stockage de matériaux existants, à condition que la hauteur des murs à édifier ne dépasse pas celle des murs à prolonger.

ARTICLE UP.5 - TRAITEMENT ENVIRONNEMENTAL ET PAYSAGER DES ESPACES NON BATIS ET ABORDS DES CONSTRUCTIONS

UP.5.1. Traitement des espaces libres

- 1 - Les parties de terrain non construites et non occupées par les aires de stationnement, de stockage et de circulation doivent obligatoirement être aménagées en espaces verts et plantés.
- 2 - Les bassins de rétention à ciel ouvert doivent faire l'objet d'un aménagement paysager de qualité afin d'assurer leur bonne intégration au sein de leur environnement.
- 3 - Les marges de reculement imposées par rapport aux voies sur le plan de zonage doivent également obligatoirement être aménagées en espaces verts et plantées, à l'exception des accès. Des aires de stationnement pour deux-roues peuvent cependant être admises sur ces marges. En outre, les marges de reculement des unités foncières de moins de 5 000 m² peuvent comporter des aires de stationnement pour véhicules légers, dans une limite de 40% maximum de leur superficie hors accès.
- 4 - Il est exigé au minimum un arbre de haute tige par 100 m² de surface plantée (le nombre d'arbres est arrondi au chiffre supérieur).

La liste des végétaux recommandés figure en annexe 4 au présent règlement. Les végétaux d'essences locales seront privilégiés.

Une attention particulière devra être apportée au choix des essences afin d'éviter de planter des essences susceptibles de provoquer des réactions allergisantes. Le site internet du Réseau de Surveillance Aérobiologique (RNSA) qui donne des informations sur les plantes allergisantes peut être consulté à l'adresse suivante <https://www.vegetation-en-ville.org/>.

- 5 - Concernant les plantations, afin de préserver la biodiversité et lutter contre la faune et la flore exotiques envahissantes, une liste d'espèces végétales invasives avérées à proscrire se situe en annexe 5 du présent règlement.
- 6 - L'abattage des arbres lorsqu'il est nécessaire doit se faire avec compensation. Dans l'impossibilité technique de replantation sur site, chaque arbre abattu doit faire l'objet de deux plantations sur les terrains de la ville, moyennant une participation du pétitionnaire définie par la ville par arrêté municipal.
- 7 - Les fourrières et déchetteries autorisées dans la zone doivent être entourées sur leurs limites séparatives d'un rideau continu d'arbres de haute tige et d'une haie vive formant écran. Afin de permettre le report modal, seules les limites donnant sur la voie fluviale ou les accès ferroviaires peuvent faire exception à cette règle.

Dans le secteur UPb :

Les terrains situés dans la marge de reculement imposée sur le plan de zonage en bord de Marne doivent obligatoirement être aménagées en espaces verts et plantées au minimum d'un arbre de haute tige pour 100 m² de terrain libre (le nombre d'arbres sera arrondi au chiffre supérieur).

Dans le secteur UPc :

- 1 - La surface réservée aux espaces verts doit représenter au moins 75% de la surface du terrain situé dans le secteur.
- 2 - La surface affectée aux aires de stationnement ne doit pas excéder 15% de la surface du terrain situé dans le secteur.

UP.5.2. Aires de stationnement

- 1 - Les aires de stationnement en surface doivent être plantées et végétalisées. La liste des végétaux recommandés figure en annexe 4 au présent règlement.
- 2 - Pour les aires de stationnement en surface, il est recommandé de favoriser les dalles ajourées ou les revêtements poreux pour mieux absorber les eaux de ruissellement.

ARTICLE UP.6 - STATIONNEMENT

UP.6.1. Normes de stationnement pour les véhicules motorisés

- 1 - Le stationnement des véhicules correspondant aux normes imposées pour les constructions et installations doit être réalisé en dehors des voies.
- 2 - Les espaces à réserver doivent être suffisants pour assurer l'évolution et le stationnement des véhicules.
- 3 - La distribution des places de stationnement, leurs dimensions, le tracé en plan et en profil en long de leurs accès doivent être étudiés de façon à éviter des manœuvres excessives ou difficiles.
- 4 - Les règles applicables aux établissements et constructions non prévus ci-dessous sont celles auxquelles ces établissements sont le plus directement assimilables.
- 5 - Lorsque le projet comporte plusieurs destinations, il doit satisfaire aux règles fixées pour chacune des destinations au prorata, selon les cas, des surfaces de plancher et/ou du nombre de logements.
- 6 - Les établissements industriels et commerciaux doivent également réserver sur leur terrain les emplacements nécessaires pour assurer toutes les opérations de chargement, déchargement et manutention sans encombrer la voie publique.
- 7 - Il est exigé :
 - **pour les constructions à usage d'habitation autorisées dans la zone** : 1 place de stationnement par logement ;
 - **pour les constructions à usage de bureaux** : 1 place maximum de stationnement pour 50 m² de surface de plancher ;
 - **pour les constructions à usage de commerces d'une superficie inférieure ou égale à 3 000 m²** : 1 place minimum pour 50 m² de surface de plancher ;

- **pour les constructions à usage de commerces d'une superficie supérieure à 3 000 m²** : 1 place minimum pour 100 m² de surface de plancher ;
- **pour les constructions à usage d'artisanat** : 1 place minimum pour 100 m² de surface de plancher ;
- **pour les constructions à usage de services** : 1 place minimum pour 50 m² de surface de plancher ;
- **pour les hébergements hôteliers** : 1 place minimum pour 3 chambres ;
- **pour les établissements industriels** : 1 place pour 200 m² de surface de plancher.

Les établissements industriels et commerciaux doivent également réserver sur leur terrain les emplacements nécessaires pour assurer toutes les opérations de chargement, déchargement et manutention sans encombrer la voie publique. Ils doivent également réserver sur leur terrain, les emplacements nécessaires aux visiteurs.

- **pour les entrepôts avec activité commerciale associée** : 1 place pour 200 m² de surface de plancher ;
- **pour les entrepôts sans activité commerciale associée** : 1 place pour 300 m² de surface de plancher ;
- **pour les constructions nécessaires aux services publics ou d'intérêt collectif** la surface de stationnement sera déterminée en fonction des besoins induits par l'activité et des possibilités de stationnement public liées au quartier avoisinant.

8 - Le total obtenu en application des ratios sus indiqués sera toujours arrondi au nombre entier supérieur.

UP.6.2. Norme de stationnement des véhicules pour les constructions existantes

- 1 - Sauf dans le cas où le nombre de places correspond après travaux à la norme applicable pour les constructions neuves, les places de stationnement avant travaux doivent obligatoirement être conservées ou reconstituées. Il en est de même en cas de reconstruction à l'identique après un sinistre total.
- 2 - Lorsque les travaux portent sur une construction existante à la date d'approbation du P.L.U., le nombre de places de stationnement supplémentaire exigé est calculé sur la base de la seule surface de plancher créée à l'occasion du projet.

UP.6.3. Places de stationnement pour les vélos

1 - Le nombre de places à prévoir doit respecter les normes suivantes :

- **pour les constructions à usage d'habitation autorisées dans la zone** :

A partir d'opérations de plus de deux logements, il est exigé un local dont les dimensions sont calculées en fonction du ratio suivant :

- 1 emplacement par logement pour les logements jusqu'à 2 pièces principales ;

- 2 emplacements par logement pour les logements à partir de 3 pièces principales.

L'espace nécessaire au stationnement des vélos doit être clos et couvert. Cet espace peut être intégré au bâtiment ou constituer une entité indépendante. La superficie minimale du local ne peut être inférieure à 3 m².

- **pour les constructions à usage de bureaux :**

Il est exigé un local dont les dimensions sont calculées en fonction du ratio suivant : 1,5 m² par 100 m² de surface de plancher. La superficie minimale du local ne peut être inférieure à 3 m². L'espace nécessaire au stationnement des vélos doit être clos et couvert. Cet espace peut être intégré au bâtiment ou constituer une entité indépendante.

- **pour les commerces de plus de 500 m² de surface de plancher :**

Sans préjudice des dispositions des dispositions prévues par les articles R.111-14-2 à R.111-14.8 du Code de la Construction et de l'Habitation, le nombre de place doit correspondre à 10% de la capacité du parc de stationnement avec une limitation de l'objectif réglementaire fixée à 100 emplacements.

- **pour les activités :**

L'espace est dimensionné pour accueillir un nombre de place vélos qui doit correspondre à minima à 15% de l'effectif total de salariés accueillis simultanément dans le bâtiment, sur déclaration du maître d'ouvrage.

- **pour les établissements industriels :**

L'espace est dimensionné pour accueillir un nombre de place vélos qui doit correspondre à minima à 1 place pour 10 salariés accueillis simultanément dans le bâtiment sur déclaration du maître d'ouvrage.

- **pour les équipements publics :**

L'espace est dimensionné pour accueillir un nombre de place vélos qui doit correspondre à minima à 15% de l'effectif d'agents ou usagers du service public accueillis simultanément dans le bâtiment, sur déclaration du maître d'ouvrage.

- 2 - Chaque emplacement induit une surface de stationnement de 1,5 m² minimum, hors espaces de dégagement.
- 3 - Le total obtenu en application des ratios sus indiqués doit être toujours arrondi au nombre entier supérieur.
- 4 - Les activités artisanales et les services doivent également prévoir un stationnement vélo visiteur qui soit cohérent avec la taille de la construction et sa destination.

SECTION III EQUIPEMENT ET RESEAUX

ARTICLE UP.7 - DESSERTE PAR LES VOIES PUBLIQUES OU PRIVEES

UP.7.1. Accès

- 1 - Pour être constructible, un terrain doit avoir un accès à une voie publique ou privée permettant la circulation automobile et en état de viabilité. Cet accès doit respecter :
 - une largeur minimale de 3,5 mètres, et ce tout du long de l'accès.
- 2 - Les accès ne doivent présenter aucun risque pour la sécurité des usagers des voies publiques ou pour celle des personnes utilisant ces accès eu égard à la nature et à l'importance du trafic, ainsi qu'à la position et à la configuration de ces accès.
- 3 - Lorsqu'un terrain est desservi par plusieurs voies, l'accès doit être réalisé sur la voie où la gêne à la circulation est la moindre (à évaluer en fonction du gabarit de la voie, du stationnement, de la sécurité, des flux,...).
- 4 - Le permis de construire peut être refusé si les accès présentent un risque pour la sécurité des usagers des voies ou pour celle des personnes utilisant ces accès. Cette sécurité doit être appréciée compte tenu notamment de la position des accès, de leur configuration, ainsi que de la nature et de l'intensité du trafic.

UP.7.2. Voirie

- 1 - Pour être constructibles, les terrains doivent être desservis par des voies publiques ou privées, existantes ou projetées dans le cadre d'opérations d'urbanisation d'ensemble, dont les caractéristiques techniques sont suffisantes au regard de l'importance et de la nature du projet, répondant à la destination de l'immeuble ou de l'ensemble d'immeubles envisagé.
- 2 - Ces voies doivent notamment permettre l'approche du matériel de lutte contre l'incendie, des services de sécurité, des véhicules de ramassage des ordures ménagères, de nettoyage et de viabilité hivernale, conformément à la réglementation en vigueur.
Dans le cas de passage de véhicules sous porche, ce dernier ne doit pas avoir une hauteur inférieure à 3,50 mètres afin de permettre l'accès des véhicules de lutte contre l'incendie.
- 3 - Lorsqu'elles sont en impasse, les voies doivent en outre comporter à leur extrémité une aire de manœuvre de taille suffisante pour permettre le retournement des véhicules et des engins de lutte contre l'incendie.
- 4 - Tout accès en entrée et en sortie depuis ou vers le réseau routier départemental doit faire l'objet d'une concertation avec les services de la Direction de la Voirie et des Mobilités du Val-de-Marne.

ARTICLE UP.8 - DESSERTE PAR LES RESEAUX

UP.8.1. Alimentation en eau potable

Toute construction ou installation nouvelle qui, par sa destination implique une utilisation d'eau potable doit être alimentée par branchement à un réseau collectif de distribution sous pression présentant des caractéristiques suffisantes.

UP.8.2. Assainissement des eaux usées et des eaux pluviales

- 1 - Compte tenu de leur fonction, tous les bâtiments sont assujettis à l'obligation de raccordement au réseau d'assainissement collectif.
- 2 - Toutes les constructions neuves doivent disposer d'un réseau intérieur de type séparatif jusqu'en limite de propriété, réalisé conformément à la réglementation en vigueur. Il en est de même pour les constructions existantes faisant l'objet de réhabilitation ou de travaux d'amélioration, agrandissement, changement de destination,...
- 3 - L'assainissement des propriétés raccordées au réseau doit respecter les dispositions :
 - du Règlement de Service Départemental de l'Assainissement (RSDA) en vigueur et du zonage pluvial départemental en ce qui concerne les réseaux départementaux ;
 - du règlement de l'assainissement territorial ou communal en vigueur pour ce qui concerne les réseaux territoriaux ou communaux.
- 4 - Il faut en règle générale que la pollution par temps de pluie soit réduite et traitée en amont, et que le débit de rejet des eaux pluviales dans le réseau public ou le milieu naturel soit limité, en respectant le SAGE Marne-Confluence approuvé par arrêté inter-préfectoral le 2 janvier 2018.

Ainsi, conformément à l'article 1 du SAGE Marne Confluence, tout nouveaux projets soumis à déclaration ou à autorisation au titre de l'article L.214-2 du Code de l'Environnement ou soumis à déclaration, enregistrement ou autorisation au titre de l'article L.511-1 du Code de l'Environnement doivent respecter les principes cumulatifs suivants :

- rejeter prioritairement les eaux pluviales sur le sol et dans le sous-sol (pour tout type de pluie), en privilégiant une gestion à la source de ces eaux pluviales par la mise en place de techniques adaptées au contexte local ;
- pour les petites pluies courantes (les 10 premiers mm de pluie en 24h), assurer un rejet "0" vers les eaux douces superficielles ;
- pour les pluies de niveaux de service supérieurs aux pluies courantes, et pour les ruissellements excédentaires ne pouvant pas être gérés à la source, il faut prévoir l'aménagement et l'équipement des terrains permettant un rejet "régulé" vers les eaux douces superficielles au plus équivalent au débit issu dudit terrain avant l'aménagement, sur une base de dimensionnement prenant en compte les événements pluviométriques adaptés au site et au moins de type décennal.

Il peut être dérogé, après validation par les services instructeurs, au principe du rejet "0" exposé ci-dessus, si des difficultés ou impossibilités techniques détaillées le justifient. Lorsqu'il est démontré que les conditions de la dérogation sont remplies, il conviendra de minimiser le rejet admis vers les eaux douces superficielles et, dans tous les cas, de ne pas dépasser les valeurs spécifiées par le zonage assainissement en vigueur.

De plus, conformément à l'article 2 du SAGE Marne Confluence, sur l'ensemble des bassins versants du Morbras, tous nouveaux projets d'aménagement d'une surface totale supérieure à 0,1 ha et inférieure ou égale à 1 ha, susceptibles d'entraîner une imperméabilisation des sols, doivent respecter les principes cumulatifs suivants :

- rejeter prioritairement les eaux pluviales sur le sol et dans le sous-sol (pour tout type de pluie), privilégiant une gestion à la source de ces eaux pluviales par la mise en place de techniques adaptées au contexte ;
- pour les petites pluies courantes (les 10 premiers mm de pluie en 24h), assurer un rejet "0" vers les eaux douces superficielles ;
- pour les pluies de niveaux de service supérieurs aux pluies courantes, et pour les ruissellements excédentaires ne pouvant pas être gérés à la source, prévoir l'aménagement et l'équipement des terrains permettant un rejet "régulé" vers les eaux douces superficielles au plus équivalent au débit issu dudit terrain avant l'aménagement, sur une base de dimensionnement prenant en compte les événements pluviométriques adaptés au site et au moins de type décennal.

Il peut être dérogé, après validation par les services instructeurs, au principe du rejet "0" exposé ci-dessus, si des difficultés ou impossibilités techniques détaillées le justifient. Lorsqu'il est démontré que les conditions de la dérogation sont remplies, il conviendra de minimiser le rejet admis vers les eaux douces superficielles et, dans tous les cas, de ne pas dépasser les valeurs spécifiées par le zonage assainissement en vigueur

Le recours aux techniques alternatives de gestion des eaux pluviales végétalisées et à ciel ouvert est autorisé.

Pour les raccordements au réseau territorial ou communal des eaux pluviales :

- 5 - Pour limiter l'impact des eaux pluviales sur le milieu naturel en application de la loi sur l'eau du 3 janvier 1992, complétée par celle du 30 décembre 2006 et des recommandations de la Communauté Européenne, il est nécessaire de réduire l'impact des rejets d'eaux pluviales sur le milieu naturel. Il est préconisé que les eaux de toitures soient infiltrées sur la parcelle, ou stockées à des fins d'arrosage sans rapport avec l'hygiène et l'alimentation.
- 6 - En cas d'impossibilité technique de cette préconisation, la limitation du rejet d'eaux pluviales est limitée à 2l/s/ha. Ainsi, une solution de rétention des eaux de pluie doit être mise en œuvre et faire l'objet d'une étude technique spécifique.

Pour le raccordement au réseau départemental des eaux pluviales :

- 7 - Le zonage pluvial départemental, qui a une valeur de guide technique de recommandations, propose une vision harmonisée des règles de gestion des eaux pluviales à l'échelle des différents bassins versants situés sur le territoire départemental.

Le zonage pluvial départemental privilégie la gestion des eaux pluviales à la parcelle, tout en ayant la possibilité, au cas par cas, et en fonction de la nature du projet, de la nature du sous-sol concerné et de la capacité des réseaux départementaux, d'autoriser un rejet à débit limité dans ces réseaux. Dans ce cas, seul l'excès de ruissellement peut être rejeté au réseau d'assainissement départemental après qu'aient été mises en œuvre toutes les solutions favorisant la réduction des volumes et de la pollution de ces eaux de ruissellement. Les eaux pluviales rejetées au réseau public doivent avoir un débit limité et la valeur de ce débit ne doit pas être dépassée quel que soit l'événement pluvieux à l'origine de ces eaux pluviales. Les rejets au réseau pluvial départemental qui sont autorisés doivent respecter les valeurs de limitation de débit définies dans le zonage pluvial départemental.

Le Service Public départemental d'Assainissement n'a pas d'obligation de collecter les eaux pluviales issues des espaces privés et publics. Le raccordement des eaux pluviales est donc, par principe, interdit.

La gestion des eaux pluviales à la parcelle, sans raccordement au réseau public, doit être la première solution recherchée, afin de limiter les risques d'inondation en aval ou bien le rejet d'eaux polluées en milieu naturel. Qu'il s'agisse d'eaux de ruissellement, de toiture ou de revêtement étanche, les eaux pluviales doivent être gérées à la parcelle au plus près de là où elles tombent.

Les principales mesures à mettre en place, quelle que soit la nature du sol, sont : l'infiltration des eaux dans le sol, l'absorption, l'évapotranspiration par la végétation, la réduction des surfaces actives et l'utilisation pour tout autre usage. Les choix des dispositifs techniques, les études qui sont liées et leur mise en place sont de la responsabilité du pétitionnaire du permis de construire ou d'aménager ou du demandeur.

Sur les réseaux, à titre exceptionnel, le rejet d'eaux pluviales au-delà des pluies courantes (10 premiers millimètres en 24 heures) peut être effectué dans le réseau public de collecte après avoir été préalablement autorisé par le Service Public départemental d'Assainissement dans les conditions prévues au RSDA.

Les eaux pluviales rejetées au réseau public auront un débit limité, et ce quel que soit l'événement pluvieux. Aucune surverse, ni aucun bypass, du système de régulation avant le raccordement au réseau public d'assainissement ne seront admis.

Généralement, lors des événements pluvieux exceptionnels, les espaces publics et leurs réseaux d'assainissement sont saturés et ne peuvent recevoir les eaux provenant des parcelles privées. Les pluies exceptionnelles doivent donc être gérées en débordement sur un espace de l'aménagement considéré peu utilisé par temps de pluie (cheminement secondaire, placette ...) en évitant des dommages aux biens et personnes.

- 9 - Les eaux de ruissellement des voiries ou des surfaces de parking non couvertes doivent faire l'objet d'un traitement spécifique de type débouage-déshuilage avant rejet dans le réseau public ou avant infiltration, sachant que l'entretien et les réparations de ces ouvrages spécifiques sont à la charge de l'utilisateur.
- 10 - Les eaux de ruissellement des voiries et des parkings de surface importante ou présentant des risques de pollution liés au trafic ou aux activités pourront faire l'objet d'un traitement spécifique pour réduire sables et hydrocarbures avant infiltration, rejet dans le réseau pluvial ou le milieu naturel.

- 11 - Les eaux issues des parkings souterrains ou couverts doivent faire l'objet d'un traitement de débouillage-déshuilage avant rejet dans le réseau interne d'eaux usées.
- 12 - Des traitements particuliers et des prescriptions complémentaires peuvent être demandées par le gestionnaire du réseau public en fonction des activités et de la spécificité éventuelle des projets notamment pour les rejets non domestiques.
- 13 - Tout raccordement au réseau collectif fait l'objet d'une demande spéciale du propriétaire intéressé auprès de la mairie qui le transmet au gestionnaire du réseau concerné. Le raccordement doit être exécuté suivant les prescriptions spécifiques de l'autorisation donnée par le gestionnaire du réseau récepteur à la suite d'une demande spéciale du propriétaire intéressé auprès de la commune.
- 14 - Chaque constructeur doit assurer par ses propres moyens et à ses frais les travaux de branchement en eau potable et au réseau d'eaux usées conformément aux règles d'hygiène et de la réglementation en vigueur. Il ne doit en résulter du fait de ces constructions, aucune charge pour les services publics en général, ceux de la voirie en particulier.

UP.8.3. Autres réseaux

- 1 - Le raccordement des constructions au réseau de chauffage de la géothermie est préconisé, sous réserve de sa faisabilité technique.
- 2 - Tout constructeur doit réaliser les ouvrages de télécommunications, de télédistribution et les lignes électriques basse tension sur le terrain privé de l'opération projetée. Ces ouvrages comprennent notamment les conduites et les réseaux réalisés entre les constructions et le point de raccordement avec le réseau public situé en limite de propriété privée / publique. Ces ouvrages doivent être aménagés en souterrain, sauf impossibilité technique démontrée.
- 3 - Les branchements privés sur les réseaux électriques, téléphoniques et de télédiffusion doivent être enterrés.
- 4 - Les ouvrages de télécommunications doivent être conformes aux documents officiels en vigueur à la date de dépôt du permis de construire.
- 5 - Toute nouvelle construction, devra mettre en place des canalisations et câbles reliant le domaine public pour prévoir un raccordement aux réseaux de communications électroniques Très Haut Débit (fibre optique).

UP.8.4. Déchets urbains

- 1 - Des locaux permettant l'accueil et la dissimulation des containers pour les déchets doivent obligatoirement être prévus pour toute construction nouvelle à usage d'activité admise dans la zone.
- 2 - Sauf impossibilité technique démontrée, ils doivent être soit intégrés dans les bâtiments principaux, soit enterrés. Leur capacité d'accueil et leurs caractéristiques doivent être adaptées au type de collecte en vigueur dans la commune.

DISPOSITIONS REGLEMENTAIRES APPLICABLES A LA ZONE UV

La zone UV est affectée aux activités économiques commerciales, tertiaires et activités artisanales, ainsi qu'aux services et équipements nécessaires à la zone.

La zone UV comprend deux secteurs distincts :

- *un secteur UVa correspondant à la zone tertiaire et commerciale d'Achaland ;*
- *un secteur UVv correspondant au parc des Varennes de Bonneuil.*

La zone UV est couverte par le PPRMT dans le département du Val-de-Marne approuvé par arrêté préfectoral en date du 21 novembre 2018 (les dispositions applicables dans ce PPRMT sont annexées en tant que servitude au présent dossier de P.L.U.).

SECTION I DESTINATION DES CONSTRUCTIONS, USAGES DES SOLS ET NATURES D'ACTIVITE

ARTICLE UV.1 - INTERDICTION ET LIMITATION DE CERTAINS USAGES ET AFFECTATION DES SOLS, CONSTRUCTIONS ET ACTIVITES

UV.1.1. Usages et affectations des sols, types d'activités, destinations et sous-destinations interdits

- 1 - Les constructions à usage d'habitation excepté celles indiquées à l'article UV.1.2.
 - 2 - Les constructions à usage industriel.
 - 3 - Les constructions liées à l'exploitation agricole ou forestière.
 - 4 - L'installation des caravanes, conformément aux dispositions des articles R. 111-33 et R. 111-34 du Code de l'Urbanisme.
 - 5 - Les dépôts de ferrailles, de matériaux, de combustibles solides ou liquides, de déchets, les entreposages de véhicules ainsi que les entreprises de transformation de matériaux de récupération sont interdits.
 - 6 - Les terrains de campings.
- De plus, dans les zones humides identifiées au SAGE et présentées en annexe 1 du présent règlement*
- 7 - Tous travaux, toute occupation et utilisation du sol, ainsi que tout aménagement susceptible de compromettre l'existence, la qualité hydraulique et biologique des zones humides.
 - 8 - L'exhaussement du sol.

9 - L'imperméabilisation du sol.

UV.1.2. Usages et affectations des sols, types d'activités, destinations et sous-destinations autorisés sous conditions

Dans tous les secteurs :

- 1 - Les constructions à usage d'habitation et leurs annexes à condition qu'elles soient destinées au logement des personnes dont la présence permanente est nécessaire pour assurer la surveillance et le gardiennage des établissements et services de la zone.
- 2 - L'implantation et l'extension des installations classées soumises à autorisation ou déclaration à condition qu'elles soient :
 - compatibles avec le caractère de la zone ;
 - directement liées aux commerces, aux services et aux autres activités admises dans la zone ainsi qu'aux constructions, ouvrages techniques ou installations nécessaires au fonctionnement des services publics ou d'intérêt collectif ;
 - de nature à ne pas porter atteinte à salubrité, la sécurité et à l'environnement des lieux avoisinants.
- 3 - Les constructions à usage activités professionnelles de type artisanal ou apparenté ainsi que les activités commerciales à condition qu'elles soient compatibles avec le voisinage tant du point de vue des nuisances que de l'intégration dans l'environnement.
- 4 - Les constructions à usage d'activités de service, tertiaires ou destinées à l'exercice d'une profession libérale, à condition qu'elles soient compatibles avec le voisinage, qu'elles ne génèrent pas de nuisances pour les habitants de la zone (bruit, odeurs,...) et qu'elles s'intègrent à l'environnement existant,
- 5 - La réalisation de nouvelles constructions à destination d'entrepôt à condition qu'elles soient directement liées à une activité admise dans la zone et située à proximité de l'activité considérée.
- 6 - Les dépôts d'hydrocarbure, liés au fonctionnement de la zone, à condition qu'ils soient enterrés.
- 7 - Les affouillements ou exhaussements de sols à condition qu'ils aient un rapport direct avec les travaux de construction et l'aménagement de la zone ou avec l'aménagement paysager des espaces libres.
- 8 - Les opérations de restauration et d'amélioration des fonctionnalités des zones humides.

ARTICLE UV.2 - MIXITE FONCTIONNELLE ET SOCIALE

Sans objet.

SECTION II

CARACTERISTIQUES URBAINE, ARCHITECTURALE, ENVIRONNEMENTALE ET PAYSAGERE

ARTICLE UV.3 - VOLUMETRIE ET IMPLANTATION DES CONSTRUCTIONS

UV.3.1. Emprise au sol

- 1 - L'emprise au sol des bâtiments (annexes comprises) ne peut excéder 50% de la superficie du terrain de l'opération.
- 2 - Dans le secteur UVv, en cas d'extension d'une activité existante, cette emprise peut être portée à 75% de la superficie du terrain.
- 3 - Des emprises au sol différentes de ce qui précède peuvent être admises pour :
 - les constructions, ouvrages techniques ou installations nécessaires au fonctionnement des services publics ou d'intérêt collectif ;
 - les constructions existantes à la date d'approbation du présent P.L.U. dont l'emprise au sol est supérieure aux emprises fixées ci-dessus et qui peuvent faire l'objet de travaux d'amélioration et de surélévation sans augmentation de leur emprise.

UV.3.2. Hauteur des constructions

Dans le secteur UVa :

- 1 - La hauteur plafond des constructions ne peut excéder 12 mètres (édicules techniques compris).

Dans le secteur UVv :

- 2 - La hauteur plafond des constructions ne peut excéder 15 mètres (édicules techniques compris).
- 3 - Les édicules techniques (abritant la machinerie des ascenseurs, la sortie des escaliers, la chaufferie, le conditionnement d'air, les aires de ventilation et les souches de cheminées) édifiées sur les toitures doivent obligatoirement être implantés en retrait de l'aplomb des façades d'une distance au moins égale à 2 mètres.

Dans tous les secteurs :

- 3 - Les constructions, ouvrages techniques ou installations nécessaires au fonctionnement des services publics ou d'intérêt collectif ne sont pas soumis aux dispositions réglementaires du présent article.

UV.3.3. Implantation des constructions par rapport aux voies publiques et privées et emprises publiques actuelles ou futures

- 1 - Toute construction nouvelle, sauf indication contraire portée au plan de zonage et cas particuliers visés ci-après, doit être implantée en retrait de 5 mètres minimum par rapport à l'alignement des voies (actuel ou futur si le P.L.U. prévoit un élargissement de la voie).
- 2 - Des dispositions différentes du point précédent peuvent être autorisées ou imposées pour :
 - tenir compte de l'implantation des constructions existantes sur le parcellaire voisin et ce dans un souci d'harmonie ou de continuité urbaine ;
 - tenir compte de la configuration des parcelles ;
 - permettre l'amélioration des constructions existantes implantées non conformément aux règles du présent article ;
 - les constructions, ouvrages techniques ou installations nécessaires au fonctionnement des services publics ou d'intérêt collectif.

UV.3.4. Implantation des constructions par rapport aux limites séparatives

- 1 - L'implantation des constructions doit tenir compte de l'orientation, de la topographie des lieux et de l'implantation des constructions voisines.
- 2 - Les constructions sont autorisées sur les limites séparatives ou en retrait.
- 3 - Les constructions doivent être implantées en retrait par rapport aux limites séparatives lorsque ces dernières correspondent à la limite avec la zone d'habitat UC.
- 4 - En cas de retrait, celui-ci doit être égal :
 - sur les limites séparatives avec la zone UC : à au moins 10 mètres en tout point de la façade ;
 - sur les limites séparatives avec les autres zones :
 - o à au moins 6 mètres, en tout point de la façade, si la façade comporte des vues directes ;
 - o à au moins 3 mètres, en tout point de la façade, dans le cas contraire.
- 5 - Des dispositions différentes des règles du présent article peuvent être autorisées ou imposées pour :
 - des raisons d'harmonie ou d'architecture,
 - tenir compte de l'implantation des constructions existantes ou projetées sur le parcellaire voisin,
 - tenir compte de la configuration des parcelles,

- permettre l'amélioration des constructions existantes implantées non conformément aux dispositions du présent article.
- les constructions, ouvrages techniques ou installations nécessaires au fonctionnement des services publics ou d'intérêt collectif.

UV.3.5. Implantation des constructions les unes par rapport aux autres sur une même propriété

- 1 - Les bâtiments différents situés sur une même propriété doivent être implantés de telle manière que la distance au droit de tout point des façades existantes ou à construire soit égal :
 - à au moins 6 mètres, en tout point de la façade, si la façade comporte des vues directes ;
 - à au moins 3 mètres, en tout point de la façade, dans le cas contraire.
- 2 - Ces distances ainsi fixées ne sont pas applicables aux ouvertures situées sur les façades d'une même construction ni aux bâtiments annexes.
- 3 - Cet article ne s'applique pas aux constructions, ouvrages techniques ou aux installations nécessaires aux services publics ou d'intérêt collectif.

UV.3.6. Obligations en matière de performance énergétique et environnementale

- 1 - Les projets doivent participer par leur architecture à la mise en œuvre des objectifs de qualité environnementale : orientation des façades, dimensions et performance thermique des ouvertures et occultations, isolation par l'extérieur, capteurs solaires,...
- 2 - Le raccordement des constructions au réseau de chauffage de la géothermie est préconisé, sous réserve de sa faisabilité technique.
- 3 - Les travaux d'isolation thermique extérieure sur les façades sont autorisés. L'épaisseur des matériaux d'isolation, finition extérieure comprise, n'est pas considérée comme constitutive d'emprise au sol dans la limite de 20 centimètres d'épaisseur supplémentaire.
Les travaux d'isolation thermique extérieure sur les façades peuvent toutefois être interdits lorsqu'ils aboutissent à un débordement de la façade sur l'espace public venant contraindre la circulation sur les trottoirs des usagers.
- 4 - Les panneaux solaires thermiques ou photovoltaïques ou similaires peuvent être disposés au droit des murs ou en toiture de bâtiments.
- 5 - Toute nouvelle construction doit assurer une gestion optimisée de l'énergie, de l'eau et des déchets pour répondre à la loi relative à la transition énergétique.

ARTICLE UP.4 - QUALITE URBAINE, ARCHITECTURALE, ENVIRONNEMENTALE ET PAYSAGERE

UV.4.1. Dispositions générales

- 1 - Les constructions doivent présenter une simplicité de volume et une unité d'aspect et de matériaux permettant une bonne intégration dans le paysage.
- 2 - Le permis de construire peut être refusé ou n'être accordé que sous réserve de l'observation de prescriptions spéciales si les constructions par leur situation, leurs dimensions ou l'aspect extérieur des bâtiments ou ouvrages à édifier ou à modifier sont de nature à porter atteinte au caractère ou à l'intérêt des lieux avoisinants, aux sites, aux paysages naturels ou urbains ainsi qu'à la conservation des perspectives monumentales (article R 111.27 du Code de l'Urbanisme).
- 3 - Des techniques ou des matériaux innovants dans la mise en œuvre d'une démarche relevant de la qualité environnementale, de la performance énergétique ou de l'utilisation des énergies renouvelables peuvent être admis sous réserve d'une bonne insertion architecturale.

UV.4.2. Composition des constructions

- 1 - Les constructions ou installations doivent s'intégrer harmonieusement à l'environnement surtout pour les parties de la zone situées en façade des axes de transit majeurs.
- 2 - Les différents murs de façade d'un bâtiment principal ou d'une annexe, qu'ils soient aveugles ou non, visibles ou non de la voie publique, doivent être construits en matériaux de même nature ou ayant entre eux une suffisante parenté d'aspect. Ils doivent présenter un aspect convenable et donner les garanties de bonne conservation.
- 3 - L'aspect et la couleur des matériaux de parement et des peintures extérieures doivent s'harmoniser entre eux et ne pas porter atteinte au caractère des paysages urbains de la zone.
- 4 - Dans le cas d'extension de la construction existante, il est recommandé d'employer des matériaux similaires ou s'intégrant harmonieusement avec l'existant.
- 5 - Tant pour les murs des constructions principales que pour ceux des annexes et des clôtures, les matériaux ne présentant pas par eux-mêmes un aspect suffisant de finition (parpaings, briques creuses, carreaux de plâtre,...) doivent être recouverts d'un enduit ou d'un revêtement spécial pour façades.
- 6 - Les descentes d'eau pluviales sont préférentiellement à disposer à l'extérieur des bâtiments en façade, dévotées au niveau du terrain et dirigées vers des dispositifs de gestion des eaux pluviales.
- 7 - Les bâtiments doivent être réalisés de préférence avec des matériaux de qualité, donnant des garanties de bonne conservation tels que bardage en métal laqué, fibrociment teinté, produits verriers, aluminium,... Les couleurs utilisées en façade et couverture doivent conserver un aspect satisfaisant dans le temps.

UV.4.3. Toitures et couvertures

Les couvertures visibles dont l'aspect s'apparente à de la tôle ondulée, du papier goudronné, ou des plaques de fibrociment sont interdites.

UV.4.4. Annexes

Les annexes doivent être traitées en harmonie avec la construction existante, du point de vue de la volumétrie, des enduits et couvertures.

UV.4.5. Espaces extérieurs

- 1 - Les accès, aires de stationnement, le stockage ainsi que les espaces verts et clôtures doivent être traités avec soin tant dans leur composition et leur emplacement que dans leurs matériaux.
- 2 - Sauf impératif technique, les installations liées aux réseaux (armoire technique, transformateur,...) doivent être intégrées aux constructions.
- 3 - Les aires techniques ou les aires de stockage des déchets, indépendantes, doivent être traitées de façon à réduire leur impact visuel par un dispositif de type muret, panneau à claire-voie, haie compacte.

UV.4.6. Clôtures

- 1 - Les clôtures bordant les voies publiques ou privées ne peuvent comporter de parties pleines sur plus de 0,80 mètre de hauteur piliers et portails exclus. Elles ne peuvent dépasser une hauteur de 2,50 mètres. Les éléments de la clôture situés au-dessus de la partie pleine doivent conserver une transparence visuelle avec une composition respectant au minimum 1/3 de vide et au maximum 2/3 de plein. La clôture peut cependant être doublée par une haie végétale d'essences locales.
- 2 - Les clôtures entre voisins en limites séparatives ou de fond de parcelle doivent prévoir des ouvertures de 15 cm x 15 cm au niveau du sol, tous les 8 mètres, non grillagées afin de laisser passer la petite faune.
- 3 - Les portes et portails ainsi que leurs piliers ne peuvent excéder une hauteur de 2,50 mètres.
- 4 - Dans le cas de terrains en pente, les clôtures sont divisées, pour le calcul de la hauteur, en sections égales, dans la limite de 10 mètres maximum chacune. La hauteur se mesure au point médian de chaque section.
- 5 - Les protections défensives telles que barbelés ou tessons de bouteilles ainsi que les haies défensives, c'est-à-dire comportant des espèces végétales piquantes ou coupantes, sont interdites.

ARTICLE UV.5 - TRAITEMENT ENVIRONNEMENTAL ET PAYSAGER DES ESPACES NON BATIS ET ABORDS DES CONSTRUCTIONS

UV.5.1. Traitement des espaces libres

- 1 - Les parties de terrain non construites et non occupées par les aires de stationnement, de stockage et de circulation doivent obligatoirement être aménagées en espaces verts et plantés.
- 2 - Les bassins de rétention à ciel ouvert doivent faire l'objet d'un aménagement paysager afin d'assurer leur bonne intégration paysagère.
- 3 - Il est exigé au minimum un arbre de haute tige par 100 m² de surface plantée (le nombre d'arbres est arrondi au chiffre supérieur).

La liste des végétaux recommandés figure en annexe 4 au présent règlement. Les végétaux d'essences locales seront privilégiés.

Une attention particulière devra être apportée au choix des essences afin d'éviter de planter des essences susceptibles de provoquer des réactions allergisantes. Le site internet du Réseau de Surveillance Aérobiologique (RNSA) qui donne des informations sur les plantes allergisantes peut être consulté à l'adresse suivante <https://www.vegetation-en-ville.org/>.

- 4 - Concernant les plantations, afin de préserver la biodiversité et lutter contre la faune et la flore exotiques envahissantes, une liste d'espèces végétales invasives avérées à proscrire se situe en annexe 5 du présent règlement.
- 5 - L'abattage des arbres lorsqu'il est nécessaire doit se faire avec compensation. Dans l'impossibilité technique de replantation sur site, chaque arbre abattu doit faire l'objet de deux plantations sur les terrains de la ville, moyennant une participation du pétitionnaire définie par la ville par arrêté municipal.

Dans le secteur UVv :

- 6 - Les espaces paysagers existants à conserver figurant au plan de zonage le long du chemin de la Pompadour (RD 1) et le long de la rue Pierre Semard (RD 60) doivent être maintenus et préservés.

UV.5.2. Aires de stationnement

- 1 - Les aires de stationnement en surface doivent être plantées au minimum d'un arbre de haute tige pour 4 places.
La liste des végétaux recommandés figure en annexe 4 au présent règlement.
- 2 - Pour les aires de stationnement en surface, il est recommandé de favoriser les dalles ajourées ou les revêtements poreux pour mieux absorber les eaux de ruissellement.

ARTICLE UV.6 - STATIONNEMENT

UV.6.1. Normes de stationnement pour les véhicules motorisés

- 1 - Le stationnement des véhicules correspondant aux normes imposées pour les constructions et installations doit être réalisé en dehors des voies.
- 2 - Les espaces à réserver doivent être suffisants pour assurer l'évolution et le stationnement des véhicules.
- 3 - En outre, pour des raisons de visibilité et de sécurité publique, les rampes d'accès aux parkings doivent obligatoirement comporter à la sortie sur le domaine public un palier sensiblement horizontal d'au moins 3,50 mètres de long.
- 4 - Les places de stationnement situées en surface doivent être implantées sur des dalles de couverture des constructions enterrées s'il en existe, soit être réalisées en dalles ajourées, pour que les eaux de ruissellement puissent être absorbées par le terrain.
- 5 - Dans les cas non prévus à l'alinéa ci-dessous, le nombre de place de stationnement doit permettre une satisfaction normale des besoins eu égard à la destination des constructions.
- 6 - Il est exigé :
 - **pour les constructions à usage d'habitation** autorisées dans la zone et destinées exclusivement à la surveillance et au gardiennage : 1 place de stationnement par logement ;
 - **pour les constructions à usage de bureaux** : 1 place maximum de stationnement pour 50 m² de surface de plancher ;
 - **pour les constructions à usage de commerces d'une superficie inférieure ou égale à 3 000 m²** : 1 place minimum pour 50 m² de surface de plancher ;
 - **pour les constructions à usage de commerces d'une superficie supérieure à 3 000 m²** : 1 place minimum pour 100 m² de surface de plancher ;
 - **pour les constructions à usage d'artisanat** : 1 place minimum pour 100 m² de surface de plancher ;
 - **pour les constructions à usage de services** : 1 place minimum pour 50 m² de surface de plancher ;
 - **pour les hébergements hôteliers** : 1 place minimum pour 3 chambres ;
 - **pour les stations-services** : 12 places ;

Les établissements commerciaux et les garages doivent également réserver sur leur terrain les emplacements nécessaires pour assurer toutes les opérations de chargement, déchargement et manutention sans encombrer la voie publique. Ils doivent également réserver sur leur terrain, les emplacements nécessaires aux visiteurs.

- **pour les entrepôts** : 1 place pour 200 m² de surface de plancher ;
- **pour les constructions nécessaires aux services publics ou d'intérêt collectif** la surface de stationnement sera déterminée en fonction des besoins induits par l'activité et des possibilités de stationnement public liées au quartier avoisinant.

7 - Le total obtenu en application des ratios sus indiqués sera toujours arrondi au nombre entier supérieur.

UV.6.2. Norme de stationnement des véhicules pour les constructions existantes

- 1 - Sauf dans le cas où le nombre de places correspond après travaux à la norme applicable pour les constructions neuves, les places de stationnement avant travaux doivent obligatoirement être conservées ou reconstituées. Il en est de même en cas de reconstruction à l'identique après un sinistre total.
- 2 - Lorsque les travaux portent sur une construction existante à la date d'approbation du P.L.U., le nombre de places de stationnement supplémentaire exigé est calculé sur la base de la seule surface de plancher créée à l'occasion du projet.

UV.6.3. Places de stationnement pour les vélos

1 - Le nombre de places à prévoir doit respecter les normes suivantes :

- **pour les constructions à usage d'habitation autorisées dans la zone :**

A partir d'opérations de plus de deux logements, il est exigé un local dont les dimensions sont calculées en fonction du ratio suivant :

- 1 emplacement par logement pour les logements jusqu'à 2 pièces principales ;
- 2 emplacements par logement pour les logements à partir de 3 pièces principales.

L'espace nécessaire au stationnement des vélos doit être clos et couvert. Cet espace peut être intégré au bâtiment ou constituer une entité indépendante. La superficie minimale du local ne peut être inférieure à 3 m².

- **pour les constructions à usage de bureaux :**

Il est exigé un local dont les dimensions sont calculées en fonction du ratio suivant : 1,5 m² par 100 m² de surface de plancher. La superficie minimale du local ne peut être inférieure à 3 m². L'espace nécessaire au stationnement des vélos doit être clos et couvert. Cet espace peut être intégré au bâtiment ou constituer une entité indépendante.

- **pour les commerces de plus de 500 m² de surface de plancher :**

Sans préjudice des dispositions des dispositions prévues par les articles R.111-14-2 à R.111-14.8 du Code de la Construction et de l'Habitation, le nombre de place doit correspondre à 10% de la capacité du parc de stationnement avec une limitation de l'objectif réglementaire fixée à 100 emplacements.

- **pour les activités :**

L'espace est dimensionné pour accueillir un nombre de place vélos qui doit correspondre à minima à 15% de l'effectif total de salariés accueillis simultanément dans le bâtiment, sur déclaration du maître d'ouvrage.

- **pour les équipements publics :**

L'espace est dimensionné pour accueillir un nombre de place vélos qui doit correspondre à minima à 15% de l'effectif d'agents ou usagers du service public accueillis simultanément dans le bâtiment, sur déclaration du maître d'ouvrage.

- 2 - Chaque emplacement induit une surface de stationnement de 1,5 m² minimum, hors espaces de dégagement.
- 3 - Le total obtenu en application des ratios sus indiqués doit être toujours arrondi au nombre entier supérieur.
- 4 - Les activités artisanales et les services doivent également prévoir un stationnement vélo visiteur qui soit cohérent avec la taille de la construction et sa destination.

SECTION III EQUIPEMENT ET RESEAUX

ARTICLE UV.7 - DESSERTE PAR LES VOIES PUBLIQUES OU PRIVEES

UV.7.1. Accès

- 1 - Pour être constructible, un terrain doit avoir un accès à une voie publique ou privée permettant la circulation automobile et en état de viabilité. Cet accès doit respecter :
 - une largeur minimale de 3,5 mètres, et ce tout du long de l'accès.
- 2 - Les accès ne doivent présenter aucun risque pour la sécurité des usagers des voies publiques ou pour celle des personnes utilisant ces accès eu égard à la nature et à l'importance du trafic, ainsi qu'à la position et à la configuration de ces accès.

- 3 - Lorsqu'un terrain est desservi par plusieurs voies, l'accès doit être réalisé sur la voie où la gêne à la circulation est la moindre (à évaluer en fonction du gabarit de la voie, du stationnement, de la sécurité, des flux,...).
- 4 - Le permis de construire peut être refusé si les accès présentent un risque pour la sécurité des usagers des voies ou pour celle des personnes utilisant ces accès. Cette sécurité doit être appréciée compte tenu notamment de la position des accès, de leur configuration, ainsi que de la nature et de l'intensité du trafic.

UV.7.2. Voirie

- 1 - Pour être constructibles, les terrains doivent être desservis par des voies publiques ou privées, existantes ou projetées dans le cadre d'opérations d'urbanisation d'ensemble, dont les caractéristiques techniques sont suffisantes au regard de l'importance et de la nature du projet, répondant à la destination de l'immeuble ou de l'ensemble d'immeubles envisagé.
- 2 - Ces voies doivent notamment permettre l'approche du matériel de lutte contre l'incendie, des services de sécurité, des véhicules de ramassage des ordures ménagères, de nettoyage et de viabilité hivernale, conformément à la réglementation en vigueur.
Dans le cas de passage de véhicules sous porche, ce dernier ne doit pas avoir une hauteur inférieure à 3,50 mètres afin de permettre l'accès des véhicules de lutte contre l'incendie.
- 3 - Lorsqu'elles sont en impasse, les voies doivent en outre comporter à leur extrémité une aire de manœuvre de taille suffisante pour permettre le retournement des véhicules et des engins de lutte contre l'incendie.
- 4 - L'accès et les aires de service des nouvelles constructions doivent être réalisés et desservis à partir de l'avenue des 28 arpents. Toutefois, pour les constructions destinées aux activités automobiles, un accès peut être accepté sur la RD1/RD10, sous réserve de ne pas présenter de risques pour la sécurité des usagers.
- 5 – Tout accès en entrée et en sortie depuis ou vers le réseau routier départemental doit faire l'objet d'une concertation avec les services de la Direction de la Voirie et des Mobilités du Val-de-Marne.

ARTICLE UV.8 - DESSERTE PAR LES RESEAUX

UV.8.1. Alimentation en eau potable

Toute construction ou installation nouvelle qui, par sa destination implique une utilisation d'eau potable doit être alimentée par branchement à un réseau collectif de distribution sous pression présentant des caractéristiques suffisantes.

UV.8.2. Assainissement des eaux usées et des eaux pluviales

- 1 - Compte tenu de leur fonction, tous les bâtiments sont assujettis à l'obligation de raccordement au réseau d'assainissement collectif.

- 2 - Toutes les constructions neuves doivent disposer d'un réseau intérieur de type séparatif jusqu'en limite de propriété, réalisé conformément à la réglementation en vigueur. Il en est de même pour les constructions existantes faisant l'objet de réhabilitation ou de travaux d'amélioration, agrandissement, changement de destination,...
- 3 - L'assainissement des propriétés raccordées au réseau doit respecter les dispositions :
 - du Règlement de Service Départemental de l'Assainissement (RSDA) en vigueur et du zonage pluvial départemental en ce qui concerne les réseaux départementaux ;
 - du règlement de l'assainissement territorial ou communal en vigueur pour ce qui concerne les réseaux territoriaux ou communaux.
- 4 - Il faut en règle générale que la pollution par temps de pluie soit réduite et traitée en amont, et que le débit de rejet des eaux pluviales dans le réseau public ou le milieu naturel soit limité, en respectant le SAGE Marne-Confluence approuvé par arrêté inter-préfectoral le 2 janvier 2018.

Ainsi, conformément à l'article 1 du SAGE Marne Confluence, tout nouveaux projets soumis à déclaration ou à autorisation au titre de l'article L.214-2 du Code de l'Environnement ou soumis à déclaration, enregistrement ou autorisation au titre de l'article L.511-1 du Code de l'Environnement doivent respecter les principes cumulatifs suivants :

- rejeter prioritairement les eaux pluviales sur le sol et dans le sous-sol (pour tout type de pluie), en privilégiant une gestion à la source de ces eaux pluviales par la mise en place de techniques adaptées au contexte local ;
- pour les petites pluies courantes (les 10 premiers mm de pluie en 24h), assurer un rejet "0" vers les eaux douces superficielles ;
- pour les pluies de niveaux de service supérieurs aux pluies courantes, et pour les ruissellements excédentaires ne pouvant pas être gérés à la source, il faut prévoir l'aménagement et l'équipement des terrains permettant un rejet "régulé" vers les eaux douces superficielles au plus équivalent au débit issu dudit terrain avant l'aménagement, sur une base de dimensionnement prenant en compte les événements pluviométriques adaptés au site et au moins de type décennal.

Il peut être dérogé, après validation par les services instructeurs, au principe du rejet "0" exposé ci-dessus, si des difficultés ou impossibilités techniques détaillées le justifient. Lorsqu'il est démontré que les conditions de la dérogation sont remplies, il conviendra de minimiser le rejet admis vers les eaux douces superficielles et, dans tous les cas, de ne pas dépasser les valeurs spécifiées par le zonage assainissement en vigueur.

De plus, conformément à l'article 2 du SAGE Marne Confluence, sur l'ensemble des bassins versants du Morbras, tous nouveaux projets d'aménagement d'une surface totale supérieure à 0,1 ha et inférieure ou égale à 1 ha, susceptibles d'entraîner une imperméabilisation des sols, doivent respecter les principes cumulatifs suivants :

- rejeter prioritairement les eaux pluviales sur le sol et dans le sous-sol (pour tout type de pluie), privilégiant une gestion à la source de ces eaux pluviales par la mise en place de techniques adaptées au contexte ;

- pour les petites pluies courantes (les 10 premiers mm de pluie en 24h), assurer un rejet "0" vers les eaux douces superficielles ;
- pour les pluies de niveaux de service supérieurs aux pluies courantes, et pour les ruissellements excédentaires ne pouvant pas être gérés à la source, prévoir l'aménagement et l'équipement des terrains permettant un rejet "régulé" vers les eaux douces superficielles au plus équivalent au débit issu dudit terrain avant l'aménagement, sur une base de dimensionnement prenant en compte les événements pluviométriques adaptés au site et au moins de type décennal.

Il peut être dérogé, après validation par les services instructeurs, au principe du rejet "0" exposé ci-dessus, si des difficultés ou impossibilités techniques détaillées le justifient. Lorsqu'il est démontré que les conditions de la dérogation sont remplies, il conviendra de minimiser le rejet admis vers les eaux douces superficielles et, dans tous les cas, de ne pas dépasser les valeurs spécifiées par le zonage assainissement en vigueur

Le recours aux techniques alternatives de gestion des eaux pluviales végétalisées et à ciel ouvert est autorisé.

Pour les raccordements au réseau territorial ou communal des eaux pluviales :

- 5 - Pour limiter l'impact des eaux pluviales sur le milieu naturel en application de la loi sur l'eau du 3 janvier 1992, complétée par celle du 30 décembre 2006 et des recommandations de la Communauté Européenne, il est nécessaire de réduire l'impact des rejets d'eaux pluviales sur le milieu naturel. Il est préconisé que les eaux de toitures soient infiltrées sur la parcelle, ou stockées à des fins d'arrosage sans rapport avec l'hygiène et l'alimentation.
- 6 - En cas d'impossibilité technique de cette préconisation, la limitation du rejet d'eaux pluviales est limitée à 2l/s/ha. Ainsi, une solution de rétention des eaux de pluie doit être mise en œuvre et faire l'objet d'une étude technique spécifique.

Pour le raccordement au réseau départemental des eaux pluviales :

- 7 - Le zonage pluvial départemental, qui a une valeur de guide technique de recommandations, propose une vision harmonisée des règles de gestion des eaux pluviales à l'échelle des différents bassins versants situés sur le territoire départemental.

Le zonage pluvial départemental privilégie la gestion des eaux pluviales à la parcelle, tout en ayant la possibilité, au cas par cas, et en fonction de la nature du projet, de la nature du sous-sol concerné et de la capacité des réseaux départementaux, d'autoriser un rejet à débit limité dans ces réseaux. Dans ce cas, seul l'excès de ruissellement peut être rejeté au réseau d'assainissement départemental après qu'aient été mises en œuvre toutes les solutions favorisant la réduction des volumes et de la pollution de ces eaux de ruissellement. Les eaux pluviales rejetées au réseau public doivent avoir un débit limité et la valeur de ce débit ne doit pas être dépassée quel que soit l'événement pluvieux à l'origine de ces eaux pluviales. Les rejets au réseau pluvial départemental qui sont autorisés doivent respecter les valeurs de limitation de débit définies dans le zonage pluvial départemental.

Le Service Public départemental d'Assainissement n'a pas d'obligation de collecter les eaux pluviales issues des espaces privés et publics. Le raccordement des eaux pluviales est donc, par principe, interdit.

La gestion des eaux pluviales à la parcelle, sans raccordement au réseau public, doit être la première solution recherchée, afin de limiter les risques d'inondation en aval ou bien le rejet d'eaux polluées en milieu naturel. Qu'il s'agisse d'eaux de ruissellement, de toiture ou de revêtement étanche, les eaux pluviales doivent être gérées à la parcelle au plus près de là où elles tombent.

Les principales mesures à mettre en place, quelle que soit la nature du sol, sont : l'infiltration des eaux dans le sol, l'absorption, l'évapotranspiration par la végétation, la réduction des surfaces actives et l'utilisation pour tout autre usage. Les choix des dispositifs techniques, les études qui sont liées et leur mise en place sont de la responsabilité du pétitionnaire du permis de construire ou d'aménager ou du demandeur.

Sur les réseaux, à titre exceptionnel, le rejet d'eaux pluviales au-delà des pluies courantes (10 premiers millimètres en 24 heures) peut être effectué dans le réseau public de collecte après avoir été préalablement autorisé par le Service Public départemental d'Assainissement dans les conditions prévues au RSDA.

Les eaux pluviales rejetées au réseau public auront un débit limité, et ce quel que soit l'événement pluvieux. Aucune surverse, ni aucun bypass, du système de régulation avant le raccordement au réseau public d'assainissement ne seront admis.

Généralement, lors des événements pluvieux exceptionnels, les espaces publics et leurs réseaux d'assainissement sont saturés et ne peuvent recevoir les eaux provenant des parcelles privées. Les pluies exceptionnelles doivent donc être gérées en débordement sur un espace de l'aménagement considéré peu utilisé par temps de pluie (cheminement secondaire, placette ...) en évitant des dommages aux biens et personnes.

- 9 - Les eaux de ruissellement des voiries ou des surfaces de parking non couvertes doivent faire l'objet d'un traitement spécifique de type débouage-déshuilage avant rejet dans le réseau public ou avant infiltration, sachant que l'entretien et les réparations de ces ouvrages spécifiques sont à la charge de l'utilisateur.
- 10 - Les eaux de ruissellement des voiries et des parkings de surface importante ou présentant des risques de pollution liés au trafic ou aux activités pourront faire l'objet d'un traitement spécifique pour réduire sables et hydrocarbures avant infiltration, rejet dans le réseau pluvial ou le milieu naturel.
- 11 - Les eaux issues des parkings souterrains ou couverts doivent faire l'objet d'un traitement de débouage-déshuilage avant rejet dans le réseau interne d'eaux usées.
- 12 - Des traitements particuliers et des prescriptions complémentaires peuvent être demandées par le gestionnaire du réseau public en fonction des activités et de la spécificité éventuelle des projets notamment pour les rejets non domestiques.
- 13 - Tout raccordement au réseau collectif fait l'objet d'une demande spéciale du propriétaire intéressé auprès de la mairie qui le transmet au gestionnaire du réseau concerné. Le raccordement doit être

exécuté suivant les prescriptions spécifiques de l'autorisation donnée par le gestionnaire du réseau récepteur à la suite d'une demande spéciale du propriétaire intéressé auprès de la commune.

- 14 - Chaque constructeur doit assurer par ses propres moyens et à ses frais les travaux de branchement en eau potable et au réseau d'eaux usées conformément aux règles d'hygiène et de la réglementation en vigueur. Il ne doit en résulter du fait de ces constructions, aucune charge pour les services publics en général, ceux de la voirie en particulier.

UV.8.3. Autres réseaux

- 1 - Le raccordement des constructions au réseau de chauffage de la géothermie est préconisé, sous réserve de sa faisabilité technique.
- 2 - Tout constructeur doit réaliser les ouvrages de télécommunications, de télédistribution et les lignes électriques basse tension sur le terrain privé de l'opération projetée. Ces ouvrages comprennent notamment les conduites et les réseaux réalisés entre les constructions et le point de raccordement avec le réseau public situé en limite de propriété privée / publique. Ces ouvrages doivent être aménagés en souterrain, sauf impossibilité technique démontrée.
- 3 - Les branchements privés sur les réseaux électriques, téléphoniques et de télédiffusion doivent être enterrés.
- 4 - Les ouvrages de télécommunications doivent être conformes aux documents officiels en vigueur à la date de dépôt du permis de construire.
- 5 - Toute nouvelle construction, devra mettre en place des canalisations et câbles reliant le domaine public pour prévoir un raccordement aux réseaux de communications électroniques Très Haut Débit (fibre optique).

UV.8.4. Déchets urbains

- 1 - Des locaux permettant l'accueil et la dissimulation des containers pour les déchets doivent obligatoirement être prévus pour toute construction nouvelle à usage d'activité admise dans la zone.
- 2 - Sauf impossibilité technique démontrée, ils doivent être soit intégrés dans les bâtiments principaux, soit enterrés. Leur capacité d'accueil et leurs caractéristiques doivent être adaptées au type de collecte en vigueur dans la commune.

DISPOSITIONS REGLEMENTAIRES APPLICABLES A LA ZONE UZ

La zone UZ est réservée aux activités économiques (artisanales, commerciales, de stockage et d'entrepôt, de bureaux et d'ateliers, de services, notamment de type hôtelleries, restauration,...).

La zone UZ est divisée en deux secteurs :

- *le secteur UZa, correspond à la zone d'activités des "Petits Carreaux ;*
- *le secteur UZb, correspond à la ZAC "Bonneuil-Sud".*

La zone UZ est couverte par le PPRMT dans le département du Val-de-Marne approuvé par arrêté préfectoral en date du 21 novembre 2018 (les dispositions applicables dans ce PPRMT sont annexées en tant que servitude au présent dossier de P.L.U.).

SECTION I**DESTINATION DES CONSTRUCTIONS, USAGES DES SOLS ET NATURES D'ACTIVITE****ARTICLE UZ.1 - INTERDICTION ET LIMITATION DE CERTAINS USAGES ET AFFECTATION DES SOLS, CONSTRUCTIONS ET ACTIVITES****UZ.1.1. Usages et affectations des sols, types d'activités, destinations et sous-destinations interdits**

- 1 - Les constructions à usage d'habitation excepté celles indiquées à l'article UZ.1.2.
- 2 - Les constructions liées à l'exploitation agricole ou forestière.
- 3 - L'installation des caravanes, conformément aux dispositions des articles R. 111-33 et R. 111-34 du Code de l'Urbanisme.
- 4 - Les dépôts de ferrailles, de matériaux, de combustibles solides ou liquides, de déchets, les entreposages de véhicules, ainsi que les entreprises de transformation de matériaux de récupération sont interdits.
- 5 - Les terrains de campings.
- 6 - Les dépôts de plein air à l'exclusion des aires d'exposition et de vente.
- 7 - Les décharges n'ayant pas de rapport avec l'activité et le fonctionnement de la zone.
- 8 - Les installations précaires autres que nécessaires aux chantiers de construction.

De plus, dans les zones humides identifiées au SAGE et présentées en annexe 1 du présent règlement

9 - Tous travaux, toute occupation et utilisation du sol, ainsi que tout aménagement susceptible de compromettre l'existence, la qualité hydraulique et biologique des zones humides.

10 - L'exhaussement du sol.

11 - L'imperméabilisation du sol.

UZ.1.2. Usages et affectations des sols, types d'activités, destinations et sous-destinations autorisés sous conditions

1 - Les constructions à usage d'habitation et leurs annexes à condition qu'elles soient destinées au logement des personnes dont la présence permanente est nécessaire pour assurer le fonctionnement, la surveillance et le gardiennage des établissements et services de la zone.

2 - L'implantation et l'extension des installations classées soumises à autorisation, enregistrement ou déclaration à condition :

- que leur niveau de nuisance soit compatible avec le caractère de la zone ;
- directement liées aux commerces, aux services et aux autres activités admises dans la zone ainsi qu'aux constructions, ouvrages techniques ou installations nécessaires au fonctionnement des services publics ou d'intérêt collectif ;
- qu'elles soient de nature à ne pas porter atteinte à salubrité, la sécurité et à l'environnement des lieux avoisinants.

3 - Les dépôts d'hydrocarbure, liés au fonctionnement de la zone, à condition qu'ils soient enterrés.

4 - Les affouillements ou exhaussements de sols à condition qu'ils aient un rapport direct avec les travaux de construction et l'aménagement de la zone ou avec l'aménagement paysager des espaces libres.

5 - Les opérations de restauration et d'amélioration des fonctionnalités des zones humides.

ARTICLE UZ.2 - MIXITE FONCTIONNELLE ET SOCIALE

Sans objet.

SECTION II

CARACTERISTIQUES URBAINE, ARCHITECTURALE, ENVIRONNEMENTALE ET PAYSAGERE

ARTICLE UZ.3 - VOLUMETRIE ET IMPLANTATION DES CONSTRUCTIONS

UZ.3.1. Emprise au sol

- 1 - L'emprise au sol des constructions (annexes comprise) ne peut excéder 50% de la superficie totale du terrain.
- 2 - En cas d'extension d'une activité existante, cette emprise maximale peut être portée à 75% de la superficie totale du terrain.
- 3 - Des emprises au sol différentes de ce qui précède peuvent être admises pour les constructions, ouvrages techniques ou installations nécessaires au fonctionnement des services publics ou d'intérêt collectif.

UZ.3.2. Hauteur des constructions

Dans le secteur UZa :

- 1 - La hauteur plafond maximale des constructions ne peut excéder 20 mètres (cheminées exclues), sauf pour les immeubles de bureaux pour lesquels la hauteur plafond maximale autorisée est portée à 30 mètres.

Dans le secteur UZb :

- 2 - La hauteur plafond maximale des constructions ne peut excéder 18 mètres (cheminées exclues).
- 3 - Des hauteurs différentes de ce qui précède peuvent être admises pour les constructions, ouvrages techniques ou installations nécessaires au fonctionnement des services publics ou d'intérêt collectif.

UZ.3.3. Implantation des constructions par rapport aux voies publiques et privées et emprises publiques actuelles ou futures

- 1 - Toute construction nouvelle, sauf indication contraire portée au plan de zonage, doit être implantée en retrait de 6 mètres minimum par rapport à l'alignement des voies (actuel ou futur si le P.L.U. prévoit un élargissement de la voie).
- 2 - Des dispositions différentes du point précédent peuvent être autorisées ou imposées pour les constructions, ouvrages techniques ou installations nécessaires au fonctionnement des services publics ou d'intérêt collectif.

UZ.3.4. Implantation des constructions par rapport aux limites séparatives

Dans le secteur UZa :

- 1 - Sauf indications contraires portées au plan de zonage, la distance minimale entre un bâtiment et la limite séparative ne peut être inférieure à la moitié de la hauteur du bâtiment, avec un minimum de 4 mètres en tout point de la façade.

Dans le secteur UZb :

- 2 - Les constructions sont autorisées en mitoyenneté sur les limites séparatives.
- 3 - En cas de retrait, la distance horizontale du bâtiment à la limite séparative doit être égale à la hauteur du bâtiment, avec un minimum de 8 mètres, en tout point de la façade, en cas de vues directes. La distance doit être égale à la moitié de la hauteur avec un minimum de 4 mètres, en tout point de la façade, dans le cas où il n'y a pas de vues directes.

Dans tous les secteurs :

- 4 - Des dispositions différentes aux règles du présent article peuvent être autorisées ou imposées pour les constructions, ouvrages techniques ou installations nécessaires au fonctionnement des services publics ou d'intérêt collectif.

UZ.3.5. Implantation des constructions les unes par rapport aux autres sur une même propriété

Dans le secteur UZa :

- 1 - Entre deux bâtiments, la distance au droit de tout point des façades existantes ou à construire ne peut être inférieure à la moitié de la hauteur du bâtiment le plus haut, avec un minimum de 5 mètres.

Dans le secteur UZb :

- 2 - Entre deux bâtiments, la distance au droit de tout point des façades existantes ou à construire doit être égale à la hauteur de la construction la plus haute diminuée de 3 mètres, avec un minimum de 8 mètres en cas de vues directes. Cette distance doit être égale à la moitié de la hauteur avec un minimum de 4 mètres dans le cas où il n'y a pas de vues directes.

Dans tous les secteurs :

- 3 - Des dispositions différentes aux règles du présent article peuvent être autorisées ou imposées pour les constructions, ouvrages techniques ou installations nécessaires au fonctionnement des services publics ou d'intérêt collectif.

UZ.3.6. Obligations en matière de performance énergétique et environnementale

- 1 - Les projets doivent participer par leur forme à la mise en œuvre des objectifs de qualité environnementale : orientation des façades, dimensions et performance thermique des ouvertures et occultations, isolation par l'extérieur, capteurs solaires.
- 2 - Le raccordement des constructions au réseau de chauffage de la géothermie est préconisé, sous réserve de sa faisabilité technique.
- 3 - Les travaux d'isolation thermique extérieure sur les façades sont autorisés. L'épaisseur des matériaux d'isolation, finition extérieure comprise, n'est pas considérée comme constitutive d'emprise au sol dans la limite de 20 centimètres d'épaisseur supplémentaire.
Les travaux d'isolation thermique extérieure sur les façades peuvent toutefois être interdits lorsqu'ils aboutissent à un débordement de la façade sur l'espace public venant contraindre la circulation sur les trottoirs des usagers.
- 4 - Les panneaux solaires thermiques ou photovoltaïques ou similaires peuvent être disposés au droit des murs ou en toiture de bâtiments.
- 5 - Toute nouvelle construction doit assurer une gestion optimisée de l'énergie, de l'eau et des déchets pour répondre à la loi relative à la transition énergétique.

ARTICLE UZ.4 - QUALITE URBAINE, ARCHITECTURALE, ENVIRONNEMENTALE ET PAYSAGERE

UZ.4.1. Dispositions générales

- 1 - Les constructions doivent présenter une simplicité de volume et une unité d'aspect et de matériaux permettant une bonne intégration dans le paysage.
- 2 - Le permis de construire peut être refusé ou n'être accordé que sous réserve de l'observation de prescriptions spéciales si les constructions par leur situation, leurs dimensions ou l'aspect extérieur des bâtiments ou ouvrages à édifier ou à modifier sont de nature à porter atteinte au caractère ou à l'intérêt des lieux avoisinants, aux sites, aux paysages naturels ou urbains ainsi qu'à la conservation des perspectives monumentales (article R 111.27 du Code de l'Urbanisme).
- 3 - Des techniques ou des matériaux innovants dans la mise en œuvre d'une démarche relevant de la qualité environnementale, de la performance énergétique ou de l'utilisation des énergies renouvelables peuvent être admis sous réserve d'une bonne insertion architecturale.

UZ.4.2. Composition des constructions

- 1 - Les différents murs de façade d'un bâtiment principal ou d'une annexe, qu'ils soient aveugles ou non, visibles ou non de la voie publique, doivent être construits en matériaux de même nature ou ayant entre eux une suffisante parenté d'aspect. Ils doivent présenter un aspect convenable et donner les garanties de bonne conservation.
- 2 - L'aspect et la couleur des matériaux de parement et des peintures extérieures doivent s'harmoniser entre eux et ne pas porter atteinte au caractère des paysages urbains de la zone.

- 3 - Dans le cas d'extension de la construction existante, il est recommandé d'employer des matériaux similaires ou s'intégrant harmonieusement avec l'existant.
- 4 - Tant pour les murs des constructions principales que pour ceux des annexes et des clôtures, les matériaux ne présentant pas par eux-mêmes un aspect suffisant de finition (parpaings, briques creuses, carreaux de plâtre,...) doivent être recouverts d'un enduit ou d'un revêtement spécial pour façades.
- 5 - Les descentes d'eau pluviales sont préférentiellement à disposer à l'extérieur des bâtiments en façade, dévotées au niveau du terrain et dirigées vers des dispositifs de gestion des eaux pluviales.

UZ.4.3. Toitures et couvertures

Les couvertures visibles sont l'aspect s'apparente à de la tôle ondulée, du papier goudronné, ou des plaques de fibrociment sont interdites.

UZ.4.4. Annexes

Les annexes doivent être traitées en harmonie avec la construction existante, du point de vue de la volumétrie, des enduits et couvertures.

UZ.4.5. Clôtures

- 1 - Les clôtures bordant les voies publiques ou privées ne peuvent comporter de parties pleines sur plus de 0,90 mètre de hauteur piliers et portails exclus. Elles ne peuvent dépasser une hauteur de 2 mètres.
- 2 - Les clôtures entre voisins en limites séparatives ou de fond de parcelle doivent prévoir des ouvertures de 15 cm x 15 cm au niveau du sol, tous les 8 mètres, non grillagées afin de laisser passer la petite faune.
- 3 - Les portes et portails ainsi que leurs piliers ne peuvent excéder une hauteur de 2,20 mètres.
- 4 - Dans le cas de terrains en pente, les clôtures sont divisées, pour le calcul de la hauteur, en sections égales, dans la limite de 10 mètres maximum chacune. La hauteur se mesure au point médian de chaque section.
- 5 - Les protections défensives telles que barbelés ou tessons de bouteilles ainsi que les haies défensives, c'est-à-dire comportant des espèces végétales piquantes ou coupantes, sont interdites.

ARTICLE UZ.5 - TRAITEMENT ENVIRONNEMENTAL ET PAYSAGER DES ESPACES NON BATIS ET ABORDS DES CONSTRUCTIONS

UZ.5.1. Traitement des espaces libres

Dans tous les secteurs :

- 1 - Les parties de terrain non construites et non occupées par les aires de stationnement, de stockage et de circulation doivent obligatoirement être aménagées en espaces verts et plantés.
- 2 - Les bassins de rétention à ciel ouvert doivent faire l'objet d'un aménagement paysager afin d'assurer leur bonne intégration paysagère.
- 3 - Il est exigé au minimum un arbre de haute tige par 100 m² de surface plantée (le nombre d'arbres est arrondi au chiffre supérieur).

La liste des végétaux recommandés figure en annexe 4 au présent règlement. Les végétaux d'essences locales seront privilégiés.

Une attention particulière devra être apportée au choix des essences afin d'éviter de planter des essences susceptibles de provoquer des réactions allergisantes. Le site internet du Réseau de Surveillance Aérobiologique (RNSA) qui donne des informations sur les plantes allergisantes peut être consulté à l'adresse suivante <https://www.vegetation-en-ville.org/>.

- 4 - Concernant les plantations, afin de préserver la biodiversité et lutter contre la faune et la flore exotiques envahissantes, une liste d'espèces végétales invasives avérées à proscrire se situe en annexe 5 du présent règlement.
- 5 - L'abattage des arbres lorsqu'il est nécessaire doit se faire avec compensation. Dans l'impossibilité technique de replantation sur site, chaque arbre abattu doit faire l'objet de deux plantations sur les terrains de la ville, moyennant une participation du pétitionnaire définie par la ville par arrêté municipal.

Dans le secteur UZa :

- 6 - Les marges de recul de 4 mètres figurant au plan de zonage, en limite du secteur, doivent être obligatoirement traitées en espaces verts et plantées d'arbres de haute tige.

Dans le secteur UZb :

- 7 - La voie principale de desserte de la ZAC Bonneuil-Sud doit être plantée d'arbres d'alignement de haute tige. De plus, les espaces paysagers de protection figurant au plan de zonage en limite de secteur doivent obligatoirement être plantés avec des essences variées et notamment des arbres persistants de haute tige.

UZ.5.2. Aires de stationnement

- 1 - Les aires de stationnement doivent être plantées au minimum d'un arbre de haute tige, pour 200 m² de surface.
- 2 - Pour les aires de stationnement en surface, il est recommandé de favoriser les dalles ajourées ou les revêtements poreux pour mieux absorber les eaux de ruissellement.

ARTICLE UZ.6 - STATIONNEMENT

UZ.6.1. Normes de stationnement pour les véhicules motorisés

- 1 - Le stationnement des véhicules correspondant aux normes imposées pour les constructions et installations doit être réalisé en dehors des voies.
- 2 - Les espaces à réserver doivent être suffisants pour assurer l'évolution et le stationnement des véhicules.
- 3 - La distribution des places de stationnement, leurs dimensions, le tracé en plan et en profil en long de leurs accès doivent être étudiés de façon à éviter des manœuvres excessives ou difficiles.
- 4 - Les règles applicables aux établissements et constructions non prévus ci-dessous sont celles auxquelles ces établissements sont le plus directement assimilables.
- 5 - Lorsque le projet comporte plusieurs destinations, il doit satisfaire aux règles fixées pour chacune des destinations au prorata, selon les cas, des surfaces de plancher et/ou du nombre de logements.
- 6 - Les établissements industriels et commerciaux doivent également réserver sur leur terrain les emplacements nécessaires pour assurer toutes les opérations de chargement, déchargement et manutention sans encombrer la voie publique.
- 7 - Il est exigé :
 - **pour les constructions à usage d'habitation** autorisées dans la zone et destinées exclusivement au fonctionnement, à la surveillance et au gardiennage : 1 place de stationnement par logement ;
 - **pour les constructions à usage de bureaux** : 1 place maximum de stationnement pour 50 m² de surface de plancher ;
 - **pour les constructions à usage de commerces** : 1 place minimum pour 50 m² de surface de plancher ;
 - **pour les constructions à usage d'artisanat** : 1 place minimum pour 100 m² de surface de plancher ;
 - **pour les constructions à usage de services** : 1 place minimum pour 50 m² de surface de plancher ;
 - **pour les hébergements hôteliers** : 1 place minimum pour 3 chambres ;

- **pour les établissements industriels** : 1 place pour 200 m² de surface de plancher.
Les établissements industriels et commerciaux doivent également réserver sur leur terrain les emplacements nécessaires pour assurer toutes les opérations de chargement, déchargement et manutention sans encombrer la voie publique. Ils doivent également réserver sur leur terrain, les emplacements nécessaires aux visiteurs.
 - **pour les entrepôts** : 1 place pour 150 m² de surface de plancher ;
 - **pour les constructions nécessaires aux services publics ou d'intérêt collectif** la surface de stationnement sera déterminée en fonction des besoins induits par l'activité et des possibilités de stationnement public liées au quartier avoisinant.
- 8 - Le total obtenu en application des ratios sus indiqués sera toujours arrondi au nombre entier supérieur.

UZ.6.2. Norme de stationnement des véhicules pour les constructions existantes

- 1 - Sauf dans le cas où le nombre de places correspond après travaux à la norme applicable pour les constructions neuves, les places de stationnement avant travaux doivent obligatoirement être conservées ou reconstituées. Il en est de même en cas de reconstruction à l'identique après un sinistre total.
- 2 - Lorsque les travaux portent sur une construction existante à la date d'approbation du P.L.U., le nombre de places de stationnement supplémentaire exigé est calculé sur la base de la seule surface de plancher créée à l'occasion du projet.

UZ.6.3. Places de stationnement pour les vélos

- 1 - Le nombre de places à prévoir doit respecter les normes suivantes :

- **pour les constructions à usage d'habitation autorisées dans la zone :**

A partir d'opérations de plus de deux logements, il est exigé un local dont les dimensions sont calculées en fonction du ratio suivant :

- 1 emplacement par logement pour les logements jusqu'à 2 pièces principales ;
- 2 emplacements par logement pour les logements à partir de 3 pièces principales.

L'espace nécessaire au stationnement des vélos doit être clos et couvert. Cet espace peut être intégré au bâtiment ou constituer une entité indépendante. La superficie minimale du local ne peut être inférieure à 3 m².

- **pour les constructions à usage de bureaux :**

Il est exigé un local dont les dimensions sont calculées en fonction du ratio suivant : 1,5 m² par 100 m² de surface de plancher. La superficie minimale du local ne peut être inférieure à 3 m².

L'espace nécessaire au stationnement des vélos doit être clos et couvert. Cet espace peut être intégré au bâtiment ou constituer une entité indépendante.

- **pour les commerces de plus de 500 m² de surface de plancher :**

Sans préjudice des dispositions des dispositions prévues par les articles R.111-14-2 à R.111-14.8 du Code de la Construction et de l'Habitation, le nombre de place doit correspondre à 10% de la capacité du parc de stationnement avec une limitation de l'objectif réglementaire fixée à 100 emplacements.

- **pour les activités :**

L'espace est dimensionné pour accueillir un nombre de place vélos qui doit correspondre à minima à 15% de l'effectif total de salariés accueillis simultanément dans le bâtiment, sur déclaration du maître d'ouvrage.

- **pour les établissements industriels :**

L'espace est dimensionné pour accueillir un nombre de place vélos qui doit correspondre à minima à 1 place pour 10 salariés accueillis simultanément dans le bâtiment sur déclaration du maître d'ouvrage.

- **pour les équipements publics :**

L'espace est dimensionné pour accueillir un nombre de place vélos qui doit correspondre à minima à 15% de l'effectif d'agents ou usagers du service public accueillis simultanément dans le bâtiment, sur déclaration du maître d'ouvrage.

- 2 - Chaque emplacement induit une surface de stationnement de 1,5 m² minimum, hors espaces de dégagement.
- 3 - Le total obtenu en application des ratios sus indiqués doit être toujours arrondi au nombre entier supérieur.
- 4 - Les activités artisanales et les services doivent également prévoir un stationnement vélo visiteur qui soit cohérent avec la taille de la construction et sa destination.

SECTION III EQUIPEMENT ET RESEAUX

ARTICLE UZ.7 - DESSERTE PAR LES VOIES PUBLIQUES OU PRIVEES

Dans tous les secteurs :

UZ.7.1. Accès

- 1 - Pour être constructible, un terrain doit avoir un accès à une voie publique ou privée permettant la circulation automobile et en état de viabilité. Cet accès doit respecter :
 - une largeur minimale de 3,5 mètres, et ce tout du long de l'accès.
- 2 - Les accès ne doivent présenter aucun risque pour la sécurité des usagers des voies publiques ou pour celle des personnes utilisant ces accès eu égard à la nature et à l'importance du trafic, ainsi qu'à la position et à la configuration de ces accès.
- 3 - Lorsqu'un terrain est desservi par plusieurs voies, l'accès doit être réalisé sur la voie où la gêne à la circulation est la moindre (à évaluer en fonction du gabarit de la voie, du stationnement, de la sécurité, des flux,...).
- 4 - Le permis de construire peut être refusé si les accès présentent un risque pour la sécurité des usagers des voies ou pour celle des personnes utilisant ces accès. Cette sécurité doit être appréciée compte tenu notamment de la position des accès, de leur configuration, ainsi que de la nature et de l'intensité du trafic.

UZ.7.2. Voirie

- 1 - Pour être constructibles, les terrains doivent être desservis par des voies publiques ou privées, existantes ou projetées dans le cadre d'opérations d'urbanisation d'ensemble, dont les caractéristiques techniques sont suffisantes au regard de l'importance et de la nature du projet, répondant à la destination de l'immeuble ou de l'ensemble d'immeubles envisagé.
- 2 - Ces voies doivent notamment permettre l'approche du matériel de lutte contre l'incendie, des services de sécurité, des véhicules de ramassage des ordures ménagères, de nettoyage et de viabilité hivernale, conformément à la réglementation en vigueur.
Dans le cas de passage de véhicules sous porche, ce dernier ne doit pas avoir une hauteur inférieure à 3,50 mètres afin de permettre l'accès des véhicules de lutte contre l'incendie.
- 3 - Lorsqu'elles sont en impasse, les voies doivent en outre comporter à leur extrémité une aire de manœuvre de taille suffisante pour permettre le retournement des véhicules et des engins de lutte contre l'incendie.
- 4 - Tout accès en entrée et en sortie depuis ou vers le réseau routier départemental doit faire l'objet d'une concertation avec les services de la Direction de la Voirie et des Mobilités du Val-de-Marne.

Dans le secteur UZa :

- 5 - Les voies nouvelles créées à l'occasion d'un projet doivent avoir une bande de roulement au moins égale à 3,50 mètres lorsqu'il s'agit d'une voie à sens unique et au moins égale à 6 mètres lorsqu'il s'agit d'une voie à double sens.

Dans le secteur UZb :

- 6 - L'accès et les aires de service de chaque construction doivent être desservis à partir de la voie principale de la ZAC Bonneuil-Sud. Pour les hôtels et restaurants, un accès secondaire peut être toléré sur la rue Georges Brassens.

ARTICLE UZ.8 - DESSERTE PAR LES RESEAUX

UZ.8.1. Alimentation en eau potable

Toute construction ou installation nouvelle qui, par sa destination implique une utilisation d'eau potable doit être alimentée par branchement à un réseau collectif de distribution sous pression présentant des caractéristiques suffisantes.

UZ.8.2. Assainissement des eaux usées et des eaux pluviales

- 1 - Compte tenu de leur fonction, tous les bâtiments sont assujettis à l'obligation de raccordement au réseau d'assainissement collectif.
- 2 - Toutes les constructions neuves doivent disposer d'un réseau intérieur de type séparatif jusqu'en limite de propriété, réalisé conformément à la réglementation en vigueur. Il en est de même pour les constructions existantes faisant l'objet de réhabilitation ou de travaux d'amélioration, agrandissement, changement de destination,...
- 3 - L'assainissement des propriétés raccordées au réseau doit respecter les dispositions :
 - du Règlement de Service Départemental de l'Assainissement (RSDA) en vigueur et du zonage pluvial départemental en ce qui concerne les réseaux départementaux ;
 - du règlement de l'assainissement territorial ou communal en vigueur pour ce qui concerne les réseaux territoriaux ou communaux.
- 4 - Il faut en règle générale que la pollution par temps de pluie soit réduite et traitée en amont, et que le débit de rejet des eaux pluviales dans le réseau public ou le milieu naturel soit limité, en respectant le SAGE Marne-Confluence approuvé par arrêté inter-préfectoral le 2 janvier 2018.

Ainsi, conformément à l'article 1 du SAGE Marne Confluence, tout nouveaux projets soumis à déclaration ou à autorisation au titre de l'article L.214-2 du Code de l'Environnement ou soumis à déclaration, enregistrement ou autorisation au titre de l'article L.511-1 du Code de l'Environnement doivent respecter les principes cumulatifs suivants :

- rejeter prioritairement les eaux pluviales sur le sol et dans le sous-sol (pour tout type de pluie), en privilégiant une gestion à la source de ces eaux pluviales par la mise en place de techniques adaptées au contexte local ;
- pour les petites pluies courantes (les 10 premiers mm de pluie en 24h), assurer un rejet "0" vers les eaux douces superficielles ;
- pour les pluies de niveaux de service supérieurs aux pluies courantes, et pour les ruissellements excédentaires ne pouvant pas être gérés à la source, il faut prévoir l'aménagement et l'équipement des terrains permettant un rejet "régulé" vers les eaux douces superficielles au plus équivalent au débit issu dudit terrain avant l'aménagement, sur une base de dimensionnement prenant en compte les événements pluviométriques adaptés au site et au moins de type décennal.

Il peut être dérogé, après validation par les services instructeurs, au principe du rejet "0" exposé ci-dessus, si des difficultés ou impossibilités techniques détaillées le justifient. Lorsqu'il est démontré que les conditions de la dérogation sont remplies, il conviendra de minimiser le rejet admis vers les eaux douces superficielles et, dans tous les cas, de ne pas dépasser les valeurs spécifiées par le zonage assainissement en vigueur.

De plus, conformément à l'article 2 du SAGE Marne Confluence, sur l'ensemble des bassins versants du Morbras, tous nouveaux projets d'aménagement d'une surface totale supérieure à 0,1 ha et inférieure ou égale à 1 ha, susceptibles d'entraîner une imperméabilisation des sols, doivent respecter les principes cumulatifs suivants :

- rejeter prioritairement les eaux pluviales sur le sol et dans le sous-sol (pour tout type de pluie), privilégiant une gestion à la source de ces eaux pluviales par la mise en place de techniques adaptées au contexte ;
- pour les petites pluies courantes (les 10 premiers mm de pluie en 24h), assurer un rejet "0" vers les eaux douces superficielles ;
- pour les pluies de niveaux de service supérieurs aux pluies courantes, et pour les ruissellements excédentaires ne pouvant pas être gérés à la source, prévoir l'aménagement et l'équipement des terrains permettant un rejet "régulé" vers les eaux douces superficielles au plus équivalent au débit issu dudit terrain avant l'aménagement, sur une base de dimensionnement prenant en compte les événements pluviométriques adaptés au site et au moins de type décennal.

Il peut être dérogé, après validation par les services instructeurs, au principe du rejet "0" exposé ci-dessus, si des difficultés ou impossibilités techniques détaillées le justifient. Lorsqu'il est démontré que les conditions de la dérogation sont remplies, il conviendra de minimiser le rejet admis vers les eaux douces superficielles et, dans tous les cas, de ne pas dépasser les valeurs spécifiées par le zonage assainissement en vigueur

Le recours aux techniques alternatives de gestion des eaux pluviales végétalisées et à ciel ouvert est autorisé.

Pour les raccordements au réseau territorial ou communal des eaux pluviales :

- 5 - Pour limiter l'impact des eaux pluviales sur le milieu naturel en application de la loi sur l'eau du 3 janvier 1992, complétée par celle du 30 décembre 2006 et des recommandations de la Communauté Européenne, il est nécessaire de réduire l'impact des rejets d'eaux pluviales sur le milieu naturel. Il est préconisé que les eaux de toitures soient infiltrées sur la parcelle, ou stockées à des fins d'arrosage sans rapport avec l'hygiène et l'alimentation.
- 6 - En cas d'impossibilité technique de cette préconisation, la limitation du rejet d'eaux pluviales est limitée à 2l/s/ha. Ainsi, une solution de rétention des eaux de pluie doit être mise en œuvre et faire l'objet d'une étude technique spécifique.

Pour le raccordement au réseau départemental des eaux pluviales :

- 7 - Le zonage pluvial départemental, qui a une valeur de guide technique de recommandations, propose une vision harmonisée des règles de gestion des eaux pluviales à l'échelle des différents bassins versants situés sur le territoire départemental.

Le zonage pluvial départemental privilégie la gestion des eaux pluviales à la parcelle, tout en ayant la possibilité, au cas par cas, et en fonction de la nature du projet, de la nature du sous-sol concerné et de la capacité des réseaux départementaux, d'autoriser un rejet à débit limité dans ces réseaux. Dans ce cas, seul l'excès de ruissellement peut être rejeté au réseau d'assainissement départemental après qu'aient été mises en œuvre toutes les solutions favorisant la réduction des volumes et de la pollution de ces eaux de ruissellement. Les eaux pluviales rejetées au réseau public doivent avoir un débit limité et la valeur de ce débit ne doit pas être dépassée quel que soit l'événement pluvieux à l'origine de ces eaux pluviales. Les rejets au réseau pluvial départemental qui sont autorisés doivent respecter les valeurs de limitation de débit définies dans le zonage pluvial départemental.

Le Service Public départemental d'Assainissement n'a pas d'obligation de collecter les eaux pluviales issues des espaces privés et publics. Le raccordement des eaux pluviales est donc, par principe, interdit.

La gestion des eaux pluviales à la parcelle, sans raccordement au réseau public, doit être la première solution recherchée, afin de limiter les risques d'inondation en aval ou bien le rejet d'eaux polluées en milieu naturel. Qu'il s'agisse d'eaux de ruissellement, de toiture ou de revêtement étanche, les eaux pluviales doivent être gérées à la parcelle au plus près de là où elles tombent.

Les principales mesures à mettre en place, quelle que soit la nature du sol, sont : l'infiltration des eaux dans le sol, l'absorption, l'évapotranspiration par la végétation, la réduction des surfaces actives et l'utilisation pour tout autre usage. Les choix des dispositifs techniques, les études qui sont liées et leur mise en place sont de la responsabilité du pétitionnaire du permis de construire ou d'aménager ou du demandeur.

Sur les réseaux, à titre exceptionnel, le rejet d'eaux pluviales au-delà des pluies courantes (10 premiers millimètres en 24 heures) peut être effectué dans le réseau public de collecte après avoir été préalablement autorisé par le Service Public départemental d'Assainissement dans les conditions prévues au RSDA.

Les eaux pluviales rejetées au réseau public auront un débit limité, et ce quel que soit l'événement pluvieux. Aucune surverse, ni aucun bypass, du système de régulation avant le raccordement au réseau public d'assainissement ne seront admis.

Généralement, lors des événements pluvieux exceptionnels, les espaces publics et leurs réseaux d'assainissement sont saturés et ne peuvent recevoir les eaux provenant des parcelles privées. Les pluies exceptionnelles doivent donc être gérées en débordement sur un espace de l'aménagement considéré peu utilisé par temps de pluie (cheminement secondaire, placette ...) en évitant des dommages aux biens et personnes.

- 9 - Les eaux de ruissellement des voiries ou des surfaces de parking non couvertes doivent faire l'objet d'un traitement spécifique de type débouillage-déshuilage avant rejet dans le réseau public ou avant infiltration, sachant que l'entretien et les réparations de ces ouvrages spécifiques sont à la charge de l'utilisateur.
- 10 - Les eaux de ruissellement des voiries et des parkings de surface importante ou présentant des risques de pollution liés au trafic ou aux activités pourront faire l'objet d'un traitement spécifique pour réduire sables et hydrocarbures avant infiltration, rejet dans le réseau pluvial ou le milieu naturel.
- 11 - Les eaux issues des parkings souterrains ou couverts doivent faire l'objet d'un traitement de débouillage-déshuilage avant rejet dans le réseau interne d'eaux usées.
- 12 - Des traitements particuliers et des prescriptions complémentaires peuvent être demandées par le gestionnaire du réseau public en fonction des activités et de la spécificité éventuelle des projets notamment pour les rejets non domestiques. .
- 13 - Tout raccordement au réseau collectif fait l'objet d'une demande spéciale du propriétaire intéressé auprès de la mairie qui le transmet au gestionnaire du réseau concerné. Le raccordement doit être exécuté suivant les prescriptions spécifiques de l'autorisation donnée par le gestionnaire du réseau récepteur à la suite d'une demande spéciale du propriétaire intéressé auprès de la commune.
- 14 - Chaque constructeur doit assurer par ses propres moyens et à ses frais les travaux de branchement en eau potable et au réseau d'eaux usées conformément aux règles d'hygiène et de la réglementation en vigueur. Il ne doit en résulter du fait de ces constructions, aucune charge pour les services publics en général, ceux de la voirie en particulier.

UZ.8.3. Autres réseaux

- 1 - Le raccordement des constructions au réseau de chauffage de la géothermie est préconisé, sous réserve de sa faisabilité technique.
- 2 - Tout constructeur doit réaliser les ouvrages de télécommunications, de télédistribution et les lignes électriques basse tension sur le terrain privé de l'opération projetée. Ces ouvrages comprennent notamment les conduites et les réseaux réalisés entre les constructions et le point de raccordement avec le réseau public situé en limite de propriété privée / publique. Ces ouvrages doivent être aménagés en souterrain, sauf impossibilité technique démontrée.
- 3 - Les branchements privés sur les réseaux électriques, téléphoniques et de télédiffusion doivent être enterrés.
- 4 - Les ouvrages de télécommunications doivent être conformes aux documents officiels en vigueur à la date de dépôt du permis de construire.

- 5 - Toute nouvelle construction, devra mettre en place des canalisations et câbles reliant le domaine public pour prévoir un raccordement aux réseaux de communications électroniques Très Haut Débit (fibre optique).

UZ.8.4. Déchets urbains

- 1 - Des locaux permettant l'accueil et la dissimulation des containers pour les déchets doivent obligatoirement être prévus pour toute construction nouvelle à usage d'activité admise dans la zone.
- 2 - Sauf impossibilité technique démontrée, ils doivent être soit intégrés dans les bâtiments principaux, soit enterrés. Leur capacité d'accueil et leurs caractéristiques doivent être adaptées au type de collecte en vigueur dans la commune.

TITRE 3 - DISPOSITIONS APPLICABLES AUX ZONES NATURELLES

DISPOSITIONS REGLEMENTAIRES APPLICABLES A LA ZONE N

La zone N est à conserver en raison de la qualité des sites et paysages et de leur caractère naturel. Elle regroupe plusieurs espaces tels que le parc du Rancy ou le Bec du Canard.

La zone se compose de cinq secteurs :

- *Nh qui correspond à la Marne et aux différentes îles ;*
- *Nj qui correspond au site devant accueillir les futurs jardins familiaux dans le cadre du projet de mise en valeur du Bec du Canard ;*
- *Ni qui correspond au secteur du Bras du Chapitre qui accueille des activités sportives et de loisirs en lien avec la Marne ;*
- *Np qui correspond au parc du Rancy et au secteur non bâti en partie boisé de l'établissement régional d'enseignement adapté Stendhal, rue Désiré Dautier, situé dans la continuité du parc de Rancy ;*
- *Nph qui correspond au Bec du Canard.*

La zone N est couverte partiellement par le PPRI de la Marne et de la Seine dans le Département du Val-de-Marne approuvé le 12 novembre 2007 (les dispositions applicables dans ce PPRI sont annexées en tant que servitude au présent dossier de P.L.U.).

La zone N est couverte par le PPRMT dans le département du Val-de-Marne approuvé par arrêté préfectoral en date du 21 novembre 2018 (les dispositions applicables dans ce PPRMT sont annexées en tant que servitude au présent dossier de P.L.U.).

L'ensemble des zones Nh et Nph sont tenues de respecter l'ensemble des prescriptions du SAGE Marne-Confluence approuvé par arrêté inter-préfectoral le 2 janvier 2018.

SECTION I**DESTINATION DES CONSTRUCTIONS, USAGES DES SOLS ET NATURES D'ACTIVITE****ARTICLE N.1 - INTERDICTION ET LIMITATION DE CERTAINS USAGES ET AFFECTATION DES SOLS, CONSTRUCTIONS ET ACTIVITES****N.1.1. Usages et affectations des sols, types d'activités, destinations et sous-destinations interdits**

1 - Toute construction de toute nature, excepté celles indiquées dans l'article N.1.2.

2 - Les dépôts de ferrailles, de matériaux, de combustibles solides ou liquides, de déchets, les entreposages de véhicules.

De plus dans les secteurs Nh :

- 3 - Tous travaux, toute occupation et utilisation du sol, ainsi que tout aménagement susceptible de compromettre l'existence, la qualité hydraulique et biologique des zones humides
- 4 - L'exhaussement du sol
- 5 - L'imperméabilisation du sol

De plus dans les secteurs Nph :

- 6 - Tous travaux, toute occupation et utilisation du sol, ainsi que tout aménagement susceptible de compromettre l'existence, la qualité hydraulique et biologique des zones humides
- 7 - L'imperméabilisation du sol

N.1.2. Usages et affectations des sols, types d'activités, destinations et sous-destinations autorisées sous conditions

- 1 - Les constructions et installations à condition qu'elles soient liées aux espaces naturels et rendues nécessaires par leur exploitation, leur entretien ou leur mise en valeur.
- 2 - La reconstruction à l'identique de bâtiments sinistrés ne respectant pas les règles du présent règlement, mais édifiés de manière légale, est possible à condition que le sinistre date de moins de 10 ans.
- 3 - Les opérations de restauration et d'amélioration des fonctionnalités des zones humides.

De plus dans le secteur Nj :

- 3 - Les constructions à usage d'abri de jardin dans la limite d'une surface de plancher de 5 m² - ou 10 m² en cas de jardins partagés -, et d'une hauteur totale de 2,50 mètres.
- 4 - Les travaux de déblaiements / remblaiements à conditions que ces derniers fassent l'objet d'une instruction au titre de la loi sur l'eau.

De plus dans le secteur Nl :

- 5 - L'extension des bâtiments existants, à la date d'approbation du P.L.U. dans la limite de 10% de l'emprise au sol des constructions existantes liées aux activités sportives et de loisirs.

De plus dans les secteurs Np et Nph :

- 6 - Les installations légères à condition qu'elles aient une vocation de loisirs mais surtout qu'elles soient perméables et réversibles et sous réserve qu'elles ne portent pas atteinte, par leur nature ou leur ampleur, à la qualité du site et des paysages.

- 7 - Les travaux de déblaiements / remblaiements à conditions que ces derniers fassent l'objet d'une instruction au titre de la loi sur l'eau.

ARTICLE N.2 - MIXITE FONCTIONNELLE ET SOCIALE

Sans objet.

SECTION II CARACTERISTIQUES URBAINE, ARCHITECTURALE, ENVIRONNEMENTALE ET PAYSAGERE

ARTICLE N.3 - VOLUMETRIE ET IMPLANTATION DES CONSTRUCTIONS

N.3.1. Emprise au sol

Les règles d'emprise au sol sont cumulatives avec celles énoncées à l'article N.1.2.

Dans le sous-secteur N1 :

- 1 - L'emprise au sol des extensions des constructions existantes, à la date d'approbation du P.L.U., liées aux activités spécifiques du Bras du Chapitre ne doit pas dépasser 5% de la superficie du terrain.

N.3.2. Hauteur des constructions

- 1 - La hauteur plafond des constructions ne peut excéder 5 mètres.
- 2 - Des hauteurs différentes du point précédent peuvent être admises pour les ouvrages techniques ou installations nécessaires au fonctionnement des services publics ou d'intérêt collectif.

Dans le sous-secteur Nj :

- 3 - La hauteur plafond des constructions à usage d'abri de jardin est limitée à 2,50 mètres.

Dans le sous-secteur Nl :

- 4 - La hauteur plafond des constructions ne peut excéder 6 mètres.

N.3.3. Implantation des constructions par rapport aux voies publiques et privées et emprises publiques, actuelles ou futures

Il n'est pas fixé de règle particulière.

N.3.4. Implantation des constructions par rapport aux limites séparatives

Il n'est pas fixé de règle particulière.

N.3.5. Implantation des constructions les unes par rapport aux autres sur une même propriété

Il n'est pas fixé de règle particulière.

N.3.6. Obligations en matière de performance énergétique et environnementale

Toute nouvelle construction doit assurer une gestion optimisée de l'énergie, de l'eau et des déchets pour répondre à la loi relative à la transition énergétique.

ARTICLE N.4 - QUALITE URBAINE, ARCHITECTURALE, ENVIRONNEMENTALE ET PAYSAGERE**N.4.1. Dispositions générales**

- 1 - Par le traitement de leur aspect extérieur, les constructions doivent être intégrées au paysage environnant, en tenant compte des caractéristiques du contexte naturel dans lesquels elles s'insèrent.
- 2 - L'autorisation d'utilisation du sol, de bâtir, peut être refusée ou n'être accordée que sous réserve de prescriptions particulières, si l'opération en cause, par sa situation, ses dimensions, son architecture ou son aspect extérieur, est de nature à porter atteinte au caractère ou à l'intérêt des lieux avoisinants, aux sites, aux paysages naturels et à la conservation des perspectives monumentales.

N.4.2. Composition des extensions

Le choix des matériaux doit être effectué au regard des composantes du site dans lequel s'inscrit la construction afin de réduire son impact visuel et de garantir son insertion harmonieuse dans le paysage.

Le choix des couleurs doit être fait au regard du paysage dans lequel s'inscrit la construction afin de réduire son impact visuel. En outre, une harmonisation des couleurs à l'échelle de la construction doit être respectée.

Les descentes d'eau pluviales sont préférentiellement à disposer à l'extérieur des bâtiments en façade, dévotées au niveau du terrain et dirigées vers des dispositifs de gestion des eaux pluviales.

N.4.3. Clôtures

- 1 - Les clôtures doivent s'insérer dans l'environnement et le paysage. Elles peuvent prendre la forme d'un grillage doublé d'une haie vive. Les matériaux naturels et ayant un aspect ou des couleurs végétales seront à privilégier comme le bois ou les pierres apparentes naturelles.
- 2 - La hauteur maximum de la clôture est limitée à 2,00 mètres.

- 3 - Les clôtures en limites séparatives ou de fond de parcelle doivent prévoir des ouvertures de 15 cm x 15 cm au niveau du sol, tous les 8 mètres, non grillagées afin de laisser passer la petite faune.
- 4 - Dans les secteurs concernés par le PPRi de la Marne et de la Seine dans le Département du Val-de-Marne approuvé le 12 novembre 2007, les clôtures seront obligatoirement ajourées.

ARTICLE N.5 - TRAITEMENT ENVIRONNEMENTAL ET PAYSAGER DES ESPACES NON BATIS ET ABORDS DES CONSTRUCTIONS

N.5.1. Traitement des espaces libres

L'aménagement des espaces libres doivent faire l'objet d'un traitement paysager adapté au sol et au site en privilégiant les sols poreux.

N.5.2. Espaces verts

- 1 - Les plantations existantes doivent être maintenues. Si l'abattage ou la suppression de plantation est nécessaire, soit des plantations de remplacement seront réalisées, soit la régénération naturelle après coupe est pratiquée.

Une attention particulière devra être apportée au choix des essences afin d'éviter de planter des essences susceptibles de provoquer des réactions allergisantes. Le site internet du Réseau de Surveillance Aérobiologique (RNSA) qui donne des informations sur les plantes allergisantes peut être consulté à l'adresse suivante <https://www.vegetation-en-ville.org/>.

- 2 - Concernant les plantations, afin de préserver la biodiversité et lutter contre la faune et la flore exotiques envahissantes, une liste d'espèces végétales invasives avérées à proscrire se situe en annexe 5 du présent règlement.
- 3 - Les terrains indiqués aux documents graphiques comme "espace boisé classé" sont classés espaces boisés à conserver, à protéger ou à créer, en application de l'article L.113-1 du Code de l'Urbanisme.

Ce classement interdit tout changement d'affectation ou de mode d'occupation du sol de nature à compromettre la conservation, la protection ou la création de boisements. Nonobstant toute disposition contraire, il entraîne, de plein droit, le rejet de la demande d'autorisation de défrichement prévue aux livres II et III du Code Forestier.

ARTICLE N.6 - STATIONNEMENT

- 1 - Le stationnement des véhicules correspondant aux besoins des constructions ou installations, doit être assuré en dehors des voies. Sa surface sera déterminée en fonction des besoins induits par l'activité. L'imperméabilisation des sols pour la réalisation de stationnement est interdite.
- 2 - Les espaces à réserver à l'intérieur de la propriété doivent être suffisants pour assurer l'évolution et le stationnement des véhicules.

- 3 - La surface de stationnement pour les vélos sera déterminée en fonction des besoins induits par l'activité en prévoyant également des places pour les visiteurs.

SECTION III EQUIPEMENT ET RESEAUX

ARTICLE N.7 - DESSERTE PAR LES VOIES PUBLIQUES OU PRIVEES

N.7.1. Accès

- 1 - Pour être constructible, un terrain doit avoir un accès à une voie publique ou privée permettant la circulation automobile et en état de viabilité. Cet accès doit respecter :
 - une largeur minimale de 3,5 mètres, et ce tout du long de l'accès.
- 2 - Les accès ne doivent présenter aucun risque pour la sécurité des usagers des voies publiques ou pour celle des personnes utilisant ces accès eu égard à la nature et à l'importance du trafic, ainsi qu'à la position et à la configuration de ces accès.
- 3 - Lorsqu'un terrain est desservi par plusieurs voies, l'accès doit être réalisé sur la voie où la gêne à la circulation est la moindre (à évaluer en fonction du gabarit de la voie, du stationnement, de la sécurité, des flux,...).
- 4 - Le permis de construire peut être refusé si les accès présentent un risque pour la sécurité des usagers des voies ou pour celle des personnes utilisant ces accès. Cette sécurité doit être appréciée compte tenu notamment de la position des accès, de leur configuration, ainsi que de la nature et de l'intensité du trafic.

N.7.2. Voirie

- 1 - Pour être constructibles, les terrains doivent être desservis par des voies publiques ou privées dont les caractéristiques techniques sont suffisantes au regard de l'importance et de la nature du projet.
- 2 - Ces voies doivent notamment permettre l'approche du matériel de lutte contre l'incendie, des services de sécurité, des véhicules de ramassage des ordures ménagères, de nettoyage et de viabilité hivernale, conformément à la réglementation en vigueur.
Dans le cas de passage de véhicules sous porche, ce dernier ne doit pas avoir une hauteur inférieure à 3,50 mètres afin de permettre l'accès des véhicules de lutte contre l'incendie.
- 3 - Lorsqu'elles sont en impasse, les voies doivent en outre comporter à leur extrémité une aire de manœuvre de taille suffisante pour permettre le retournement des véhicules et des engins de lutte contre l'incendie.
- 4 – Tout accès en entrée et en sortie depuis ou vers le réseau routier départemental doit faire l'objet d'une concertation avec les services de la Direction de la Voirie et des Mobilités du Val-de-Marne.

ARTICLE N.8 - DESSERTE PAR LES RESEAUX

N.8.1. Alimentation en eau potable

Toute construction ou installation nouvelle qui, par sa destination implique une utilisation d'eau potable doit être alimentée par branchement à un réseau collectif de distribution sous pression présentant des caractéristiques suffisantes.

N.8.2. Assainissement des eaux usées et des eaux pluviales

- 1 - Compte tenu de leur fonction, tous les bâtiments sont assujettis à l'obligation de raccordement au réseau d'assainissement collectif.
- 2 - Toutes les constructions neuves doivent disposer d'un réseau intérieur de type séparatif jusqu'en limite de propriété, réalisé conformément à la réglementation en vigueur. Il en est de même pour les constructions existantes faisant l'objet de réhabilitation ou de travaux d'amélioration, agrandissement, changement de destination,...
- 3 - L'assainissement des propriétés raccordées au réseau doit respecter les dispositions :
 - du Règlement de Service Départemental de l'Assainissement (RSDA) en vigueur et du zonage pluvial départemental en ce qui concerne les réseaux départementaux ;
 - du règlement de l'assainissement territorial ou communal en vigueur pour ce qui concerne les réseaux territoriaux ou communaux.
- 4 - Il faut en règle générale que la pollution par temps de pluie soit réduite et traitée en amont, et que le débit de rejet des eaux pluviales dans le réseau public ou le milieu naturel soit limité, en respectant le SAGE Marne-Confluence approuvé par arrêté inter-préfectoral le 2 janvier 2018.

Ainsi, conformément à l'article 1 du SAGE Marne Confluence, tout nouveaux projets soumis à déclaration ou à autorisation au titre de l'article L.214-2 du Code de l'Environnement ou soumis à déclaration, enregistrement ou autorisation au titre de l'article L.511-1 du Code de l'Environnement doivent respecter les principes cumulatifs suivants :

- rejeter prioritairement les eaux pluviales sur le sol et dans le sous-sol (pour tout type de pluie), en privilégiant une gestion à la source de ces eaux pluviales par la mise en place de techniques adaptées au contexte local ;
- pour les petites pluies courantes (les 10 premiers mm de pluie en 24h), assurer un rejet "0" vers les eaux douces superficielles ;
- pour les pluies de niveaux de service supérieurs aux pluies courantes, et pour les ruissellements excédentaires ne pouvant pas être gérés à la source, il faut prévoir l'aménagement et l'équipement des terrains permettant un rejet "régulé" vers les eaux douces superficielles au plus équivalent au débit issu dudit terrain avant l'aménagement, sur une base de dimensionnement prenant en compte les événements pluviométriques adaptés au site et au moins de type décennal.

Il peut être dérogé, après validation par les services instructeurs, au principe du rejet "0" exposé ci-dessus, si des difficultés ou impossibilités techniques détaillées le justifient. Lorsqu'il est démontré que les conditions de la dérogation sont remplies, il conviendra de minimiser le rejet admis vers les eaux douces superficielles et, dans tous les cas, de ne pas dépasser les valeurs spécifiées par le zonage assainissement en vigueur.

De plus, conformément à l'article 2 du SAGE Marne Confluence, sur l'ensemble des bassins versants du Morbras, tous nouveaux projets d'aménagement d'une surface totale supérieure à 0,1 ha et inférieure ou égale à 1 ha, susceptibles d'entraîner une imperméabilisation des sols, doivent respecter les principes cumulatifs suivants :

- rejeter prioritairement les eaux pluviales sur le sol et dans le sous-sol (pour tout type de pluie), privilégiant une gestion à la source de ces eaux pluviales par la mise en place de techniques adaptées au contexte ;
- pour les petites pluies courantes (les 10 premiers mm de pluie en 24h), assurer un rejet "0" vers les eaux douces superficielles ;
- pour les pluies de niveaux de service supérieurs aux pluies courantes, et pour les ruissellements excédentaires ne pouvant pas être gérés à la source, prévoir l'aménagement et l'équipement des terrains permettant un rejet "régulé" vers les eaux douces superficielles au plus équivalent au débit issu dudit terrain avant l'aménagement, sur une base de dimensionnement prenant en compte les événements pluviométriques adaptés au site et au moins de type décennal.

Il peut être dérogé, après validation par les services instructeurs, au principe du rejet "0" exposé ci-dessus, si des difficultés ou impossibilités techniques détaillées le justifient. Lorsqu'il est démontré que les conditions de la dérogation sont remplies, il conviendra de minimiser le rejet admis vers les eaux douces superficielles et, dans tous les cas, de ne pas dépasser les valeurs spécifiées par le zonage assainissement en vigueur

Le recours aux techniques alternatives de gestion des eaux pluviales végétalisées et à ciel ouvert est autorisé.

Pour les raccordements au réseau territorial ou communal des eaux pluviales :

- 5 - Pour limiter l'impact des eaux pluviales sur le milieu naturel en application de la loi sur l'eau du 3 janvier 1992, complétée par celle du 30 décembre 2006 et des recommandations de la Communauté Européenne, il est nécessaire de réduire l'impact des rejets d'eaux pluviales sur le milieu naturel. Il est préconisé que les eaux de toitures soient infiltrées sur la parcelle, ou stockées à des fins d'arrosage sans rapport avec l'hygiène et l'alimentation.
- 6 - En cas d'impossibilité technique de cette préconisation, la limitation du rejet d'eaux pluviales est limitée à 2l/s/ha. Ainsi, une solution de rétention des eaux de pluie doit être mise en œuvre et faire l'objet d'une étude technique spécifique.

Pour le raccordement au réseau départemental des eaux pluviales :

- 7- Le zonage pluvial départemental privilégie la gestion des eaux pluviales à la parcelle, tout en ayant la possibilité, au cas par cas, et en fonction de la nature du projet, de la nature du sous-sol concerné et de la capacité des réseaux départementaux, d'autoriser un rejet à débit limité dans ces réseaux. Dans ce cas, seul l'excès de ruissellement peut être rejeté au réseau d'assainissement départemental après qu'aient été mises en œuvre toutes les solutions favorisant la réduction des volumes et de la pollution de ces eaux de ruissellement. Les eaux pluviales rejetées au réseau public doivent avoir un débit limité et la valeur de ce débit ne doit pas être dépassée quel que soit l'événement pluvieux à l'origine de ces eaux pluviales. Les rejets au réseau pluvial départemental qui sont autorisés doivent respecter les valeurs de limitation de débit définies dans le zonage pluvial départemental.

Le Service Public départemental d'Assainissement n'a pas d'obligation de collecter les eaux pluviales issues des espaces privés et publics. Le raccordement des eaux pluviales est donc, par principe, interdit.

La gestion des eaux pluviales à la parcelle, sans raccordement au réseau public, doit être la première solution recherchée, afin de limiter les risques d'inondation en aval ou bien le rejet d'eaux polluées en milieu naturel. Qu'il s'agisse d'eaux de ruissellement, de toiture ou de revêtement étanche, les eaux pluviales doivent être gérées à la parcelle au plus près de là où elles tombent.

Les principales mesures à mettre en place, quelle que soit la nature du sol, sont : l'infiltration des eaux dans le sol, l'absorption, l'évapotranspiration par la végétation, la réduction des surfaces actives et l'utilisation pour tout autre usage. Les choix des dispositifs techniques, les études qui sont liées et leur mise en place sont de la responsabilité du pétitionnaire du permis de construire ou d'aménager ou du demandeur.

Sur les réseaux, à titre exceptionnel, le rejet d'eaux pluviales au-delà des pluies courantes (10 premiers millimètres en 24 heures) peut être effectué dans le réseau public de collecte après avoir été préalablement autorisé par le Service Public départemental d'Assainissement dans les conditions prévues au RSDA.

Les eaux pluviales rejetées au réseau public auront un débit limité, et ce quel que soit l'événement pluvieux. Aucune surverse, ni aucun bypass, du système de régulation avant le raccordement au réseau public d'assainissement ne seront admis.

Généralement, lors des événements pluvieux exceptionnels, les espaces publics et leurs réseaux d'assainissement sont saturés et ne peuvent recevoir les eaux provenant des parcelles privées. Les pluies exceptionnelles doivent donc être gérées en débordement sur un espace de l'aménagement considéré peu utilisé par temps de pluie (cheminement secondaire, placette ...) en évitant des dommages aux biens et personnes.

- 9 - Les eaux de ruissellement des voiries ou des surfaces de parking non couvertes doivent faire l'objet d'un traitement spécifique de type débouage-déshuilage avant rejet dans le réseau public ou avant infiltration, sachant que l'entretien et les réparations de ces ouvrages spécifiques sont à la charge de l'usager.
- 10 - Les eaux de ruissellement des voiries et des parkings de surface importante ou présentant des risques de pollution liés au trafic ou aux activités pourront faire l'objet d'un traitement spécifique

pour réduire sables et hydrocarbures avant infiltration, rejet dans le réseau pluvial ou le milieu naturel.

- 11 - Les eaux issues des parkings souterrains ou couverts doivent faire l'objet d'un traitement de débouillage-déshuilage avant rejet dans le réseau interne d'eaux usées.
- 12 - Des traitements particuliers et des prescriptions complémentaires peuvent être demandées par le gestionnaire du réseau public en fonction des activités et de la spécificité éventuelle des projets notamment pour les rejets non domestiques. .
- 13 - Tout raccordement au réseau collectif fait l'objet d'une demande spéciale du propriétaire intéressé auprès de la mairie qui le transmet au gestionnaire du réseau concerné. Le raccordement doit être exécuté suivant les prescriptions spécifiques de l'autorisation donnée par le gestionnaire du réseau récepteur à la suite d'une demande spéciale du propriétaire intéressé auprès de la commune.
- 14 - Chaque constructeur doit assurer par ses propres moyens et à ses frais les travaux de branchement en eau potable et au réseau d'eaux usées conformément aux règles d'hygiène et de la réglementation en vigueur. Il ne doit en résulter du fait de ces constructions, aucune charge pour les services publics en général, ceux de la voirie en particulier.

N.8.3. Autres réseaux

- 1 - Tout constructeur doit réaliser les ouvrages de télécommunications, de télédistribution et les lignes électriques basse tension sur le terrain privé de l'opération projetée. Ces ouvrages comprennent notamment les conduites et les réseaux réalisés entre les constructions et le point de raccordement avec le réseau public situé en limite de propriété privée / publique. Ces ouvrages doivent être aménagés en souterrain, sauf impossibilité technique démontrée.
- 2 - Les branchements privés sur les réseaux électriques, téléphoniques et de télédiffusion doivent être enterrés.
- 3 - Les ouvrages de télécommunications doivent être conformes aux documents officiels en vigueur à la date de dépôt du permis de construire.

N.8.4. Déchets urbains

- 1 - Des locaux permettant l'accueil et la dissimulation des containers pour les déchets doivent obligatoirement être prévus pour toute construction nouvelle admise dans la zone. Sauf impossibilité technique démontrée, ils doivent être soit intégrés dans les bâtiments principaux, soit enterrés. Leur capacité d'accueil et leurs caractéristiques doivent être adaptées au type de collecte en vigueur dans la commune.

ANNEXES

ANNEXE 1

ZONES HUMIDES IDENTIFIEES SUR LE TERRITOIRE DU SAGE MARNE CONFLUENCE

Zones Humides sur le territoire du SAGE Marne Confluence

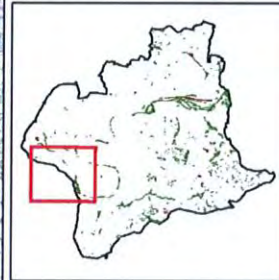
Secteur de Bonneuil-sur-Marne



Zones humides identifiées sur le territoire du SAGE en 2014 d'après les critères de l'arrêté du 24 juin 2008 modifié le 1er octobre 2009 (carte non exhaustive)



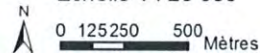
Tuile 6



- Zones humides (correspondant à la définition réglementaire)
- Infrastructures d'origine artificielle présentant des caractéristiques écologiques de milieux humides

Etude "Identification, délimitation et caractérisation des zones humides du territoire du SAGE Marne Confluence"
Biotope - Syndicat Marne Vive (2014)

Echelle 1 : 25 000

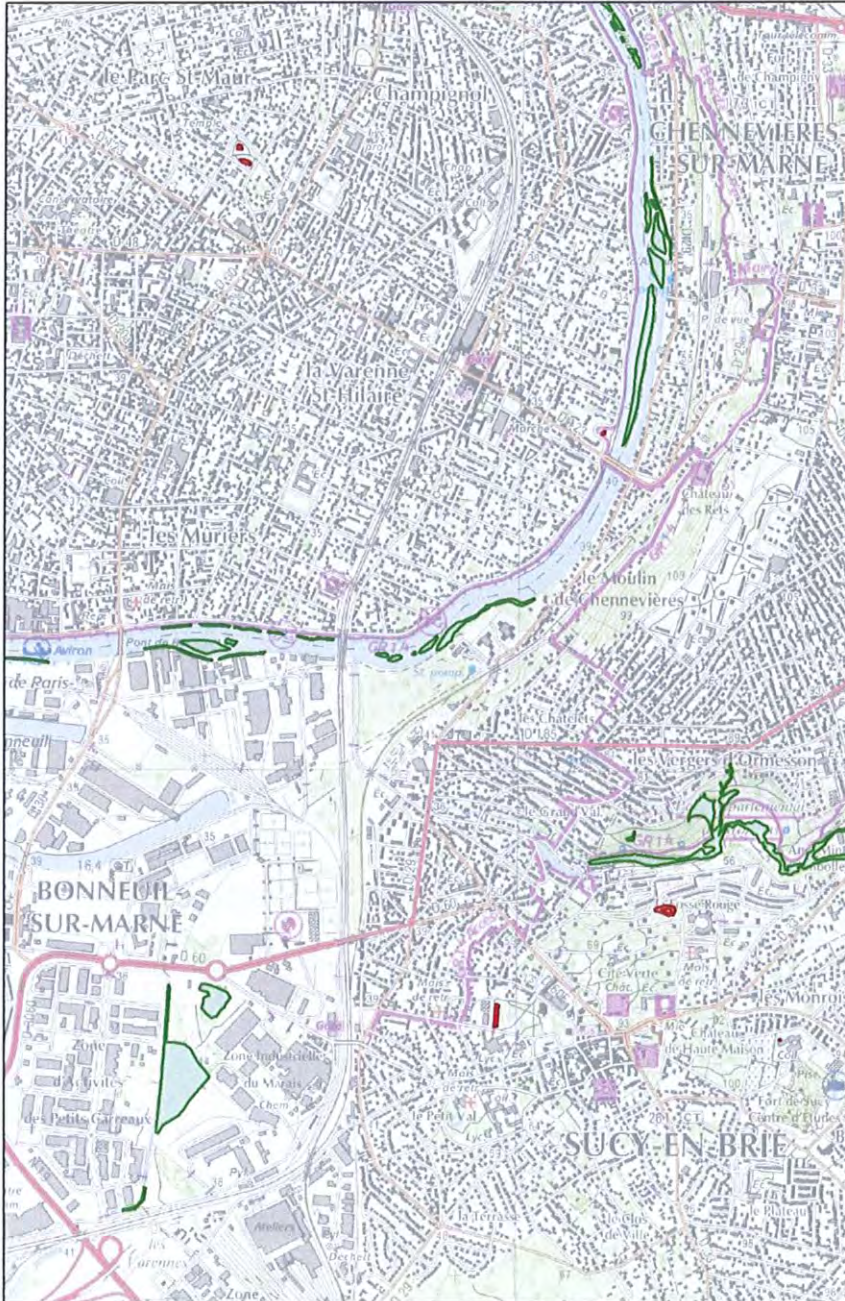


Source : BD TOPO IGN®, SCAN 25 IGN®, MOS IAURIF, Biotope, Syndicat Marne Vive
Cartographie : ADAGE Environnement
Juillet 2016

Source : SAGE Marne Confluence

Zones Humides sur le territoire du SAGE Marne Confluence

Secteur de Bonneuil-sur-Marne



Zones humides identifiées sur le territoire du SAGE en 2014 d'après les critères de l'arrêté du 24 juin 2008 modifié le 1er octobre 2009 (carte non exhaustive)



Tuile 11



- Zones humides (correspondant à la définition réglementaire)
- Infrastructures d'origine artificielle présentant des caractéristiques écologiques de milieux humides

Etude "Identification, délimitation et caractérisation des zones humides du territoire du SAGE Marne Confluence" Biotope - Syndicat Marne Vive (2014)

Echelle 1 : 25 000



0 125 250 500 Mètres

Source : BD TOPO IGN®, SCAN 25 IGN®, MOS IAURIF, Biotope, Syndicat Marne Vive
Cartographie : ADAGE Environnement
Juillet 2016

Source : SAGE Marne Confluence

ANNEXE 2
DISPOSITIONS PARTICULIERES AU TITRE DE LA PROTECTION
DU PATRIMOINE BÂTI ET PAYSAGER AU TITRE
DES ARTICLES L.151-19 ET L.151-23 DU CODE DE L'URBANISME

Le régime des éléments remarquables du patrimoine bâti et paysager

L'article L.151-19 du Code de l'Urbanisme stipule que :

"Le règlement peut identifier et localiser les éléments de paysage et identifier, localiser et délimiter les quartiers, îlots, immeubles bâtis ou non bâtis, espaces publics, monuments, sites et secteurs à protéger, à conserver, à mettre en valeur ou à requalifier pour des motifs d'ordre culturel, historique ou architectural et définir, le cas échéant, les prescriptions de nature à assurer leur préservation leur conservation ou leur restauration. Lorsqu'il s'agit d'espaces boisés, il est fait application du régime d'exception prévu à l'article L. 421-4 pour les coupes et abattages d'arbres."

L'article L.151-23 du Code de l'Urbanisme stipule que :

"Le règlement peut identifier et localiser les éléments de paysage et délimiter les sites et secteurs à protéger pour des motifs d'ordre écologique, notamment pour la préservation, le maintien ou la remise en état des continuités écologiques et définir, le cas échéant, les prescriptions de nature à assurer leur préservation. Lorsqu'il s'agit d'espaces boisés, il est fait application du régime d'exception prévu à l'article L. 421-4 pour les coupes et abattages d'arbres. "

Les éléments du patrimoine bâti protégés au titre de l'article L.151-19 du Code de l'Urbanisme, sont inscrits sur le plan de zonage.

PATRIMOINE BÂTI PROTÉGÉ

1 - Pavillon, 11 avenue de Paris

Pavillon fin 19ème, briques et pierres, avec toit à la Mansard, présentant une grande harmonie de forme
Les prescriptions de nature à assurer sa protection sont définies dans l'article UE.4.7 du règlement.

2 - Pavillon, 6 rue de l'Espérance

Pavillon début du 20ème siècle en pierres meulières, remarquable par son homogénéité et ses motifs décoratifs.

Les prescriptions de nature à assurer sa protection sont définies dans l'article UE.4.7 du règlement.

3 – Pavillons, 8 rue de l'Espérance

Deux Pavillons début du 20ème siècle avec façades sur rue en pierres meulières, remarquables par leur homogénéité et leurs motifs décoratifs.

Les prescriptions de nature à assurer leur protection sont définies dans l'article UE.4.7 du règlement.

4 – Pavillon, 8 ter rue de l'Espérance

Pavillon début du 20ème siècle avec façade sur rue en brique, remarquable par ses motifs décoratifs. Les prescriptions de nature à assurer sa protection sont définies dans l'article UE.4.7 du règlement.

5 – Pavillon, 10 rue de l'Espérance

Pavillon début du 20ème siècle en pierres meulières, remarquable par son homogénéité. Les prescriptions de nature à assurer sa protection sont définies dans l'article UE.4.7 du règlement

6 Pavillon, 5 rue Montaigne

Pavillon début du 20ème siècle avec façade en pierres apparentes agrémentée de motifs décoratifs. Les prescriptions de nature à assurer sa protection sont définies dans l'article UE.4.7 du règlement.

7 – Pavillon, 9 rue Montaigne

Pavillon début du 20ème siècle avec façade sur rue en pierres apparentes. Les prescriptions de nature à assurer sa protection sont définies dans l'article UE.4.7 du règlement.

8 – Pavillon, 26 rue Montaigne

Pavillon début du 20ème siècle avec façade en pierres apparentes agrémentée de motifs décoratifs. Les prescriptions de nature à assurer sa protection sont définies dans l'article UE.4.7 du règlement.

9 – Pavillon, 55 rue Montaigne

Pavillon début du 20ème siècle avec façade sur rue en brique, remarquable par ses motifs décoratifs. Les prescriptions de nature à assurer sa protection sont définies dans l'article UE.4.7 du règlement.

10 – Pavillon, 57 rue Montaigne

Pavillon début du 20ème siècle avec façade sur rue en brique, remarquable par ses motifs décoratifs. Les prescriptions de nature à assurer sa protection sont définies dans l'article UE.4.7 du règlement.

11 – Pavillon, 10 rue du Soleil

Pavillon début du 20ème siècle en brique et crépis. Les prescriptions de nature à assurer sa protection sont définies dans l'article UE.4.7 du règlement.

12 – Pavillon, 12 rue du Soleil

Pavillon début du 20ème siècle en brique et pierres apparentes en partie basse et en crépis en partie haute.

Les prescriptions de nature à assurer sa protection sont définies dans l'article UE.4.7 du règlement.

13 - Au P'tit Troo, 24 rue d'Estienne d'Orves

Maison de ville début du 20ème siècle en brique et crépis.

Les prescriptions de nature à assurer sa protection sont définies dans l'article UA.4.7 du règlement.

14 - Maison King, 22 rue d'Estienne d'Orves

Maison de ville en crépis.

Les prescriptions de nature à assurer sa protection sont définies dans l'article UA.4.7 du règlement.

15 - Ecole Langevin Wallon, 14 avenue Auguste Gross

Ecole datant de 1904.

Les prescriptions de nature à assurer sa protection sont définies dans l'article UE.4.7 du règlement.

16 - Lavoir, Ferme du Rancy

Le lavoir a été construit en 1875. Il a été rénové en 2015/2016.

Les prescriptions de nature à assurer sa protection sont définies dans l'article UA.4.7 du règlement.

17 - Eglise Saint Martin

Edifice du 13ème siècle, l'église a été très endommagée durant l'occupation prussienne de 1870. Elle a été restaurée à partir de 1874.

Les prescriptions de nature à assurer sa protection sont définies dans l'article UA.4.7 du règlement.

18 - Cour de l'Orme et son passage

Les prescriptions de nature à assurer sa protection sont définies dans l'article UA.4.7 du règlement.

PATRIMOINE PAYSAGER PROTÉGÉ

L'élément du patrimoine paysager protégé au titre de l'article L.151-23 du Code de l'Urbanisme, est inscrit sur le plan de zonage.

Espace vert boisé du quartier Saint-Exupéry

Cet espace planté de grande envergure est inséré entre deux grands bâtiments, et est particulièrement perceptible depuis l'axe de la RD 19. Il joue un rôle d'agrément important pour l'espace central mais constitue aussi un espace tampon et limite les co-visibilités entre habitations.

Les prescriptions de nature à assurer sa protection sont définies dans l'article UC.5.4 du règlement.

ANNEXE 3 EMPLACEMENTS RÉSERVÉS

Le régime des emplacements réservés

Comme le prévoient les articles L.151-41 et R.151-34, R.151-43, R.151-48, R.151-50 du Code de l'Urbanisme, le Plan Local d'Urbanisme (P.L.U.) peut inscrire sur des terrains, des emplacements réservés pour des voies, des ouvrages publics, des équipements ou des installations d'intérêt général, ou encore des espaces verts.

Ces emplacements réservés sont figurés sur le document graphique par une trame losangée anthracite. Les constructions sont interdites sur les emplacements réservés, à l'exception du cas prévu par l'article L.433-1 du Code de l'Urbanisme, et à l'exception des projets désignés dans la liste.

Comme le prévoit l'article L.152-2 du Code de l'Urbanisme, le propriétaire d'un terrain sur lequel est inscrit un emplacement réservé, peut exiger de la collectivité ou du bénéficiaire qu'il ou elle procède à l'acquisition de ce terrain, dans les conditions et les délais prévus par les articles L.230-1 et suivants du même Code.

Les emplacements réservés sont déduits de la superficie prise en compte pour le calcul des droits à construire.

Numéro	Destination de l'emplacement réservé	Bénéficiaire	Surface	Parcelles
1	Desserte par la RN406 du port de Bonneuil et ses compensations	Etat	6,9 ha	OB 47p, 48p, 49, 51, 57p OC 11, 13, 14, 30p OT 57p, 112, 131, 137, 141, 146p, 148, 149, 153p, 158p, 159p, 176p
2	Espace libre et de loisirs du Bras du Chapitre	Commune	3 252 m ²	OA 026
3	RD130 (élargissement) Section comprise entre la rue du Moulin Bateau et le pont de Bonneuil	Département	2 540 m ²	OB 129

ANNEXE 4 LISTE DES VÉGÉTAUX RECOMMANDÉS

ARBRES RECOMMANDES		TYPES DE MILIEUX			
Essence	Essence (Latin)	Talus	Couvre Sol	Berges	Urbain
ADROSEME OFFICINAL	<i>HYPERICUM ANDROSAENUM</i>		X		X
ALISIER	<i>SORBUS ARIA</i>	X			X
AULNE COMMUN	<i>ALNUS GLUTINOSA</i>	X		X	X
BOULEAU NOIR	<i>BETULA NIGRA</i>	X		X	
BRUYERE ALPINE	<i>ERICA CARNEA</i>		X		X
BRUYERE CENDREE	<i>ERICA CINEREA</i>		X		
BRUYERE DE DARLEY KRAMER'S RED	<i>ERICA DARLEYENSIS</i>		X		
BRUYERE DES MARAIS	<i>ERICA TETRALIX</i>		X		
BRUYERE VAGABONDE	<i>ERICA VAGANS</i>		X		
CÈDRE DE L'HIMALAYA	<i>CEDRUS DEODARA</i>				X
CERISIER	<i>PRUNUS ROSACEAE</i>		X		X
COGNASSIER	<i>CYDONIA OBLONGA</i>		X		X
CHÂTAIGNIER	<i>CASTANEA SATIVA</i>			X	
CHEVREFEUILLE	<i>LONICERA PILEATA</i>		X		X
CHEVREFEUILLE ARBUSTIF	<i>LONICERA NITIDA</i>		X		X
CYTISE COMMUN	<i>LABURNUM ANAGYROIDES</i>	X			X
EPICEA NIDIFORMIS	<i>PICEA ABIES NIDIFORMIS</i>	X			
EPICEA RAMPANT	<i>PICEA ABIES REPENS</i>	X			
ERABLE CHAMPESTRE	<i>ACER CAMPESTRE</i>	X		X	X
ERABLE CYCOMORE A FEUILLES POURPRES	<i>ACER PSEUDOPLATANUS ATROPURPUREUM</i>	X			X

ARBRES RECOMMANDES		TYPES DE MILIEUX			
Essence	Essence (Latin)	Talus	Couvre Sol	Berges	Urbain
ERABLE DE TATARIE	<i>ACER TATARICUM</i> <i>SUBSP GINNALA</i>	X			X
FRENE ELEVE	<i>FRAXINUS</i> <i>EXCELSIOR</i>	X		X	X
FUSAIN	<i>EUONYMUS</i> <i>FORTUNEI</i>		X		
GAULTHERIE COUCHE	<i>GAULTHERIA</i>		X		
GENEVRIER BLUE STAR	<i>JUNIPERUS</i> <i>SQUAMATA</i>				X
GÉNÉVRIER COMMUN	<i>JUNIPERUS</i> <i>COMMUNIS</i> <i>HORNIBROOKII</i>		X		X
GENEVRIER COMMUN REPANDA	<i>JUNIPERUS REPANDA</i>		X		
GENEVRIER SABINE	<i>JUNIPERUS SABINA</i>				X
HAMILIUM	<i>HALIMIUM</i>		X		
IF	<i>TAXUS BACCATA</i> <i>MELFARD</i>	X			
IF RAMPANT	<i>TAXUS BACCATA</i> <i>REPANDENS</i>	X			
LAURIER-CERISE	<i>PRUNUS ZABELIANA</i>		X		
LAVANDE	<i>LAVANDULA</i> <i>HORIZONTALIS</i>		X		
MÉLÈZE	<i>LARIX DECIDUA</i> <i>KAEMPFERI</i>				X
MÉTASÉQUOIA	<i>METASEQUOIA</i> <i>GLYPTOSTROBOIDES</i>				X
MILLEPERTUIS	<i>HYPERICUM</i> <i>CALYCINUM</i>		X		X
MIPPERTUIS	<i>HYPERICUM</i> <i>KOUYTCHENSE</i>		X		X
MOQUETTE SIBERIENNE	<i>MICROBIOTA</i> <i>DECUSSATA</i>		X		X
NEFLIER	<i>MESPILUS</i> <i>GERMANICA L.</i>		X		X
NOISETIER	<i>CORYLUS COLURNA</i>		X		X
NOISETIER DE BIZANCE	<i>CORYLUS COLURNA</i>	X			X

ARBRES RECOMMANDES		TYPES DE MILIEUX			
Essence	Essence (Latin)	Talus	Couvre Sol	Berges	Urbain
OLIVIER DE BOHEME	<i>ELAEAGNUS ANGUSTIFOLIA</i>	X			X
ORME BLANC PLEUREUR	<i>ULMUS GLABRA CAMPERDOWNII</i>	X		X	
ORME CHAMPÊTRE	<i>ULMUS CARPINIFOLIA</i>	X		X	
ORME DU JERSEY	<i>ULMUS CARPINIFOLIA SARNIENSIS</i>	X		X	
ORME DES MONTAGNES	<i>ULMUS GLABRA</i>	X		X	
ORME DE SAMARIE	<i>PTELEA TRIFOLIATA</i>			X	
PEUPLIER TREMBLE	<i>POPULUS TREMULA</i>	X		X	X
PIN MUGHUS PULILIO	<i>PINUS MUGO VAR PUMILIO</i>	X			
PIN NAIN DES MONTAGES	<i>PINUS MUGO VAR MUGHUS</i>	X			
POIRIER	<i>PYRUS COMMUNIS</i>		X		X
POMMIER	<i>MALUS SP.</i>		X		X
POTENTILLE ARBUSTIVE	<i>POTENTILLA FRUTICOSA</i>		X		X
PRUNIER	<i>PRUNUS DOMESTICA.</i>		X		X
PRUNELIER COMMUN	<i>PRUNUS SPINOSA</i>	X			X
ROMARIN	<i>ROSMARINUS LAVANDULACEUS</i>		X		
RONCE BETTY SHBURNER	<i>RUBUS BETTY ASHBURNER</i>		X		
SAULE BLANC	<i>SALIX ALBA</i>			X	X
SAULE FAUX DAPHNE	<i>SALIX DAPHNOIDES</i>	X			
SAULE MARSAULT	<i>SALIX CAPREA</i>			X	X
SAULE PLEUREUR	<i>SALIX BABYLONICA</i>				X
SPIREE	<i>SPIRAEA NIPPONICA SNOWMOUND</i>		X		X
VIGNE DE L'OREGON	<i>MAHONIA</i>		X		X

ANNEXE 5
LISTE D'ESPECES VEGETALES INVASIVES AVEREES A PROSCRIRE

Espèce	Nom Vernaculaire	Famille	Origine
<i>Acacia dealbata</i> Willd.	Mimosa argenté	Fabaceae	Australie
<i>Acacia saligna</i> (Labill.) Wendl. Fil.	Mimosa à feuilles de saule	Fabaceae	Australie
<i>Acer negundo</i> L.	Erable Negundo	Aceracea	N. Am.
<i>Ailanthus altissima</i> (Miller) Swingle	Faux vernis du Japon	Simaroubaceae	Chine
<i>Ambrosia artemisiifolia</i> L.	Ambroise élevée	Asteraceae	N. Am.
<i>Ambrosia psilostachya</i> DC.	Ambroise à épis grêles	Asteraceae	N. Am.
<i>Aristolochia sempervirens</i> L.	Aristolochie élevée	Aristolochiaceae	C. et E. Méd.
<i>Artemisia verlotiorum</i> Lamotte	Armoise de Chine	Asteraceae	E. Asie
<i>Asclepias syriaca</i> L.	Herbe à la ouate	Apocynaceae	N. Am.
<i>Aster novi-belgii</i> gr.	Aster	Asteraceae	N. Am.
<i>Aster squamatus</i> (Sprengel) Hieron.	Aster écailleux	Asteraceae	S. et C. Am.
<i>Azolla filiculoides</i> Lam.	Azolla fausse fougère	Azollaceae	Am. trop. + temp.
<i>Baccharis halimifolia</i> L.	Séneçon en arbre	Asteraceae	N. Am.
<i>Berberis aquifolium</i> Pursh.	Mahonia faux-houx	Berberidaceae	N. Am.
<i>Berteroa incana</i> (L.) DC.	Alysson blanc	Brassicaceae	Eurosib.
<i>Bidens connata</i> Willd.	Bident à feuille connées	Asteraceae	N. Am.
<i>Bidens frondosa</i> L.	Bident feuillé	Asteraceae	N. Am.
<i>Bothriochloa barbinodis</i> (Lag.) Herter	Bardon Andropogon	Poaceae	N. Am.
<i>Bromopsis inermis</i>	Brome sans-arêtes	Poaceae	Eurasie
<i>Bromus catharticus</i> Vahl	Brome faux Uniola	Poaceae	S. Am.
<i>Buddleja davidii</i> Franchet	Arbre à papillon	Buddlejaceae	Chine

Espèce	Nom Vernaculaire	Famille	Origine
<i>Cabomba caroliniana</i> A.Gray	Cabomba de Caroline	Cabombaceae.	Am. trop.
<i>Campylopus introflexus</i>	Mousse cactus	Dicranaceae	H. aust.
<i>Carpobrotus acinaciformis</i> (L.) L. Bolus	Ficoïde à feuille en sabre	Aizoaceae	S. Af.
<i>Carpobrotus edulis</i> (L.) R. Br.	Ficoïde doux	Aizoaceae	S. Af.
<i>Cenchrus incertus</i> M.A. Curtis	Cenchrus	Poaceae	Am. trop, subtrop.
<i>Chenopodium ambrosioides</i> L.	Chénopode fausse Ambroisie	Chenopodiaceae	Am. trop.
<i>Cornus sericea</i> L.	Cornouiller soyeux	Cornacées	N. Am.
<i>Conyza bonariensis</i> (L.) Cronq.	Erigéron crépu	Asteraceae	Am. trop.
<i>Conyza canadensis</i> (L.) Cronq.	Conyze du Canada	Asteraceae	N. Am.
<i>Conyza sumatrensis</i> (Retz) E. Walker	Vergerette de Barcelone	Asteraceae	A. trop.
<i>Cortaderia selloana</i> (Schultes&Schultes fil.) Ascherson& Graebner	Herbe de la pampa	Doaceae	S. Am.
<i>Cotoneaster horizontalis</i> Decne	Cotonéaster horizontal	Rosacées	O. Chine
<i>Cotula coronopifolia</i> L.	Cotule pied de corbeau	Asteraceae	S. Af.
<i>Crassula helmsii</i> (Kirk) Cockayne	Orpin de Helms	Crassulaceae	Australie
<i>Cyperus eragrostis</i> Lam.	Souche vigoureux	Cyperaceae	Am. trop.
<i>Cytisus multiflorus</i> (L'Hér.) Sweet	Cytise blanc	Fabaceae	W. Méd.
<i>Cytisus striatus</i> (Hill) Rothm.	Genêt strié	Fabaceae	Médit.
<i>Egeria densa</i> Planchon	Elodée dense	Hydrocharitaceae	S. Am.
<i>Elodea canadensis</i> Michaux	Elodée du Canada	Hydrocharitaceae	N. Am
<i>Elodea nuttallii</i> (Planchon) St. John	Elodée à feuilles étroites	Hydrocharitaceae	N. Am.
<i>Epilobium ciliatum</i> Rafin.	Epilobe cilé	Onagraceae	N. Am.
<i>Erigeron annuus</i> L.	Vergerette annuelle	Astéracées	N. Am.

Espèce	Nom Vernaculaire	Famille	Origine
<i>Erigeron canadensis</i> L.	Vergerette du Canada	Astéracées	N. Am.
<i>Erigeron sumatrensis</i> Retz.	Vergerette de Sumatra	Asteraceae	S. Am.
<i>Fallopia baldschuanica</i> (Regel)	Renouée du Turkestan	Polygonaceae	Asie
<i>Galega officinalis</i> L.	Sainfoin d'Espagne	Fabacées	Médit
<i>Glyceria striata</i> (Lam.)	Glycerie striée	Poaceae	N. Am.
<i>Helianthus tuberosus</i> L.	Topinanbour	Asteraceae	N. Am.
<i>Helianthus x laetiflorus</i> Pers.	Hélianthe vivace	Asteraceae	N. Am.
<i>Heracleum mantegazzianum</i> gr.	Berce du Caucase	Apiaceae	Caucase
<i>Hydrocotyle ranunculoides</i> L.f.	Hydrocotyle fausse renoncule	Araliaceae	N. et SE. Am.
<i>Impatiens balfourii</i> Hooker fil.	Impatience des jardins	Balsaminaceae	Himalaya
<i>Impatiens capensis</i> Meerb	Balsamine du Cap	Balsaminaceae	N. Am.
<i>Impatiens glandulifera</i> Royle	Balsamine de l'Himalaya	Balsaminaceae	Himalaya
<i>Impatiens parviflora</i> DC.	Balsamine à petites fleurs	Balsaminaceae	E. Sibér.
<i>Lagarosiphon major</i> (Ridley) Moss	Lagarosiphon majeur	Hydrocharitaceae	S. Af.
<i>Lemna minuta</i> H.B.K.	Lentille d'eau minuscule	Lemnaceae	Am. trop.
<i>Lemna turionifera</i> Landolt	Lentille à turion	Lemnaceae	N. Am.
<i>Lindernia dubia</i> (L.) Pennell	Lindernie fausse gratiole	Scrophulariaceae	N.E. Am.
<i>Lonicera japonica</i> Thunb.	Chèvrefeuille du Japon	Caprifoliaceae	Chine
<i>Ludwigia grandiflora</i> (Michaux) Greuter et Burdet	Jussie, Ludwigie à grandes fleurs	Onagraceae	N. et S. Am.
<i>Ludwigia peploides</i> (Kunth) P.H. Raven	Jussie	Onagraceae	N. et S. Am.
<i>Myriophyllum aquaticum</i> (Velloso) Verdcourt	Myriophylle du Brésil	Haloragaceae	S. Am.
<i>Myriophyllum heterophyllum</i> Michx	Myriophylle hétérophylle	Haloragaceae	S. Am.
<i>Oenothera biennis</i> gr.	Onagre bisannuelle	Onagraceae	N. Am.

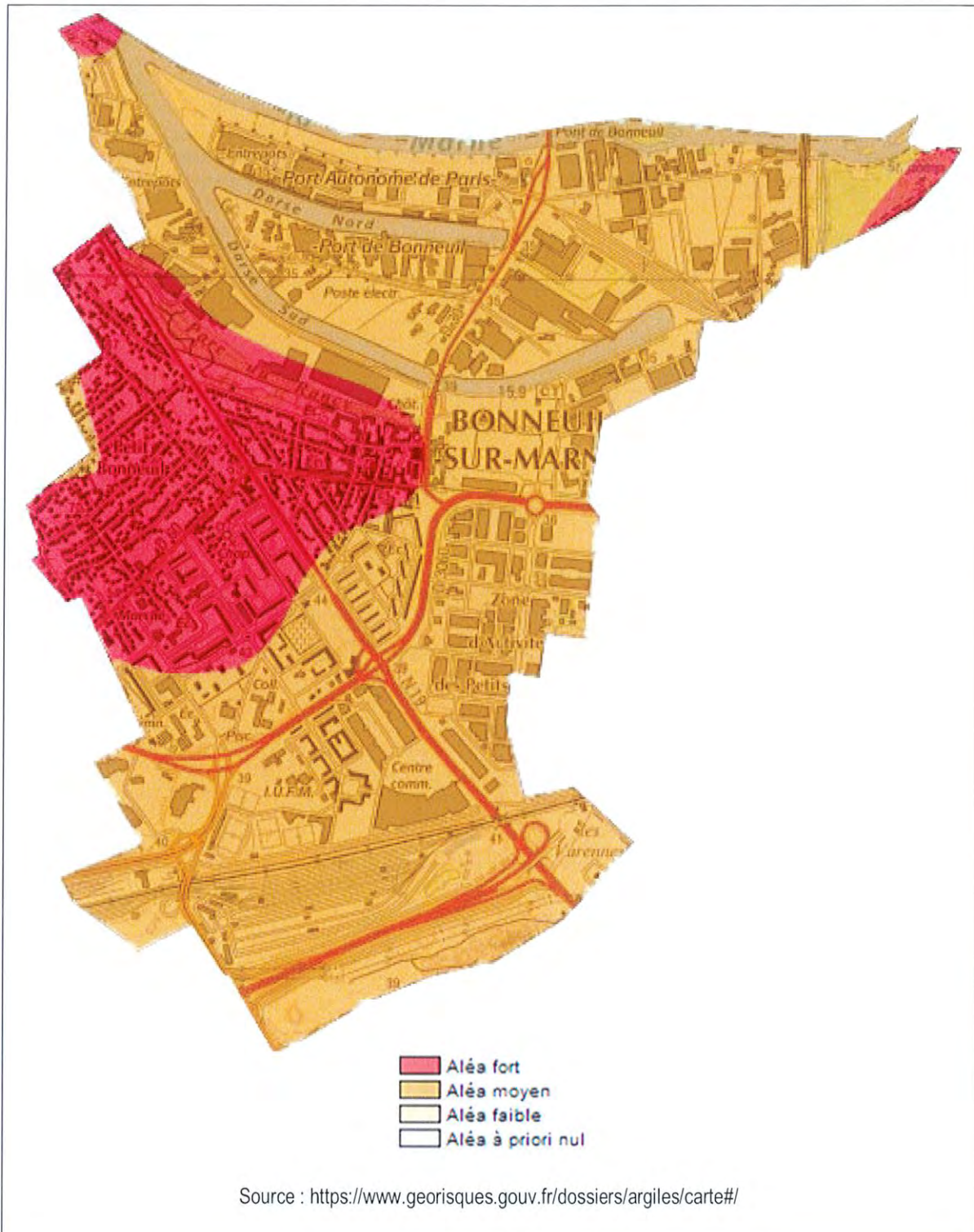
Espèce	Nom Vernaculaire	Famille	Origine
<i>Oxalis pes-caprae</i>	Oxalis pied de chèvre	Oxalidaceae	S. Af.
<i>Paspalum dilatatum</i> Poiret	Paspale dilatée	Poaceae	S. Am.
<i>Paspalum distichum</i> L.	Paspale à deux épis	Poaceae	Am. trop.
<i>Parthenocissus inserta</i>	Vigne-vierge commune	Vitacées	N. Am.
<i>Phytolacca americana</i> L.	Raisin d'Amérique	Phytolaccaceae	Am.
<i>Pittosporum tobira</i> (Thunb.) Aiton fil.	Arbre des Hottentots	Pittosporaceae	Eur. / Asie / Orient
<i>Pterocarya fraxinifolia</i> (Poir.)	Noyer du Caucase	Juglandaceae	Caucase
<i>Prunus cerasus</i>	Griottier	Rosacées	Eur / SO. Asie
<i>Prunus laurocerasus</i> L.	Laurier cerise	Rosaceae	Balk.-pers.
<i>Prunus serotina</i> Ehrh.	Cerisier tardif	Rosaceae	Am.
<i>Reynoutria japonica</i> Houtt.	Renouée du Japon	Polygonaceae	Japon
<i>Reynoutria sachalinensis</i> (Friedrich Schmidt Petrop.) Nakai	Renouée de Sakhaline	Polygonaceae	E. Asie
<i>Reynoutria x bohémica</i> J. Holub	Renouée de Bohême	Polygonaceae	Orig. hybride
<i>Rhododendron ponticum</i> L.	Rhododendron des parc	Ericaceae	Balkans/Pén. ibér.
<i>Rhus typhina</i> L.	Sumac hérissé	Anacardiaceae	N. Am.
<i>Robinia pseudo-acacia</i> L.	Robinier faux acacia	Fabaceae	N. Am.
<i>Rumex cristatus</i> DC.	Patience à crêtes, Rumex à Crêtes	Polygonaceae	Grèce / Sicile
<i>Rumex cuneifolius</i> Campd.	Oseilles à feuilles en coin, Rumex	Polygonaceae	S. Am.
<i>Senecio inaequidens</i> DC.	Séneçon sud africain	Asteraceae	S. Af.
<i>Solidago canadensis</i> L.	Tête d'or	Asteraceae	N. Am.
<i>Solidago gigantea</i> Aiton	Tête d'or	Asteraceae	N. Am.
<i>Spartina anglica</i> C.E. Hubbard	Spartine	Doaceae	S. Angleterre
<i>Sporobolus indicus</i> (L.) R. Br.	Sporobole fertile	Poaceae	Am. trop, subtrop.

Espèce	Nom Vernaculaire	Famille	Origine
<i>Symphytum asperum</i> gr.	Consoude hérissée	Boraginaceae	Caucase-pers.
<i>Symphoricarpos albus</i> (L.)	Symphorine à fruits blancs	Caprifoliaceae	N. Am.
<i>Syringa vulgaris</i> L.	Lilas	Oléacées	Balkans
<i>Xanthium strumarium</i> gr.	Lampourde glouteron	Asteraceae	Am / Médit

*Source : Parisot C., 2009. Guide de gestion différenciée à usage des collectivités. Natureparif –ANVL. 159 pages
Document actualisé avec les données du CBNBP : <http://cbnbp.mnhn.fr/cbnbp/ressources/ressources.jsp>*

ANNEXE 6 RETRAIT GONFLEMENT DES SOLS ARGILEUX

CARTE DES RISQUES RETRAITS ET GONFLEMENTS DES SOLS ARGILEUX



RECOMMANDATIONS EN CAS DE RISQUES RETRAITS ET GONFLEMENTS DES SOLS ARGILEUX



Le risque de retrait-gonflement des sols argileux

Un mécanisme bien connu des géotechniciens



Un sol argileux change de volume selon son humidité comme le fait une éponge; il gonfle avec l'humidité et se resserme avec la sécheresse, entraînant des tassements verticaux et horizontalement; des fissures dans le sol.
L'assise d'un bâtiment installée sur ce sol est donc instable.
En effet, sous la construction, le sol est protégé de l'évaporation et sa teneur en eau varie peu au cours de l'année ce qui n'est pas le cas en périphérie. Les différences de teneur en eau du terrain, importantes à l'aplomb des façades, vont donc provoquer des mouvements différentiels du sol notamment à proximité des murs porteurs et aux angles du bâtiment.

Des désordres aux constructions



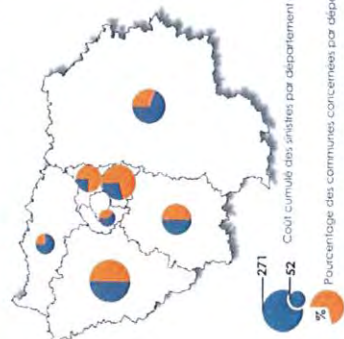
Comment se manifestent les désordres ?

- Fissuration des structures
- Distorsion des portes et fenêtres
- Décollement des bâtiments annexes
- Dislocation des dallages et des cloisons
- Rupture des canalisations enterrées

Quelles sont les constructions les plus vulnérables ?
Les désordres touchent principalement les constructions légères de plain-pied et celles aux fondations peu profondes ou non homogènes.

Un terrain en pente ou hétérogène, l'existence de sous-sols partiels, des arbres à proximité, une circulation d'eau souterraine (rupture de canalisations...) peuvent aggraver la situation.

Des dommages nombreux et coûteux pour la collectivité



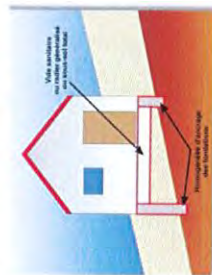
- En région Ile-de-France (chiffres 1998-2002) :
 - Plus de **500 communes** exposées à ce risque, dans 7 des 8 départements de la région;
 - **1 milliard d'euros** dépensés pour l'indemnisation des sinistres représentant 35% du coût national;
 - **Deuxième** cause d'indemnisation au titre des catastrophes naturelles (CATNA) à la charge de la collectivité publique, derrière les inondations;
 - Coût moyen d'un sinistre : **10 000 €**.

* Source : Caisse centrale de Réassurance
Coût sinistres à base d'un échantillon
de 1000 communes par département (CNAH)



Que faire si vous voulez :

— Construire



Préciser la nature du sol

Avant de construire, il est recommandé de procéder à une reconnaissance de sol dans la zone d'édification (la carte de retrait-gonflement des sols argileux, consultable sur le site www.argiles.fr, qui traduit un niveau de risque plus ou moins élevé selon l'âge).

Une telle analyse, réalisée par un bureau d'études spécialisé, doit définir la nature, la géométrie et les caractéristiques géotechniques des couches présentes dans le proche sous-sol afin d'adapter au mieux le système de fondation de la construction.

Si la présence d'argile est confirmée, des essais en laboratoire permettront d'identifier la sensibilité du sol au retrait-gonflement.

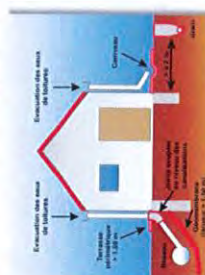
Réaliser des fondations appropriées

- Prévoir des fondations continues, armées et bétonnées à ailette loupée, d'une profondeur d'ancrage de 0,80 m à 1,20 m en fonction de la sensibilité du sol;
- Assurer l'homogénéité d'ancrage des fondations sur terrain en pente (l'ancrage aval doit être au moins aussi important que l'ancrage amont);
- Eviter les sous-sols partiels, préférer les radiers ou les planchers porteurs sur vide sanitaire aux dallages sur terre plein.

Consolider les murs porteurs et désolidariser les bâtiments accolés

- Prévoir des chaînages horizontaux (haut et bas) et verticaux (points d'angle) pour les murs porteurs;
- Prévoir des joints de rupture sur toute la hauteur entre les bâtiments accolés (fondés différemment ou exerçant des charges variables).

— Aménager, Rénover



Eviter les variations localisées d'humidité

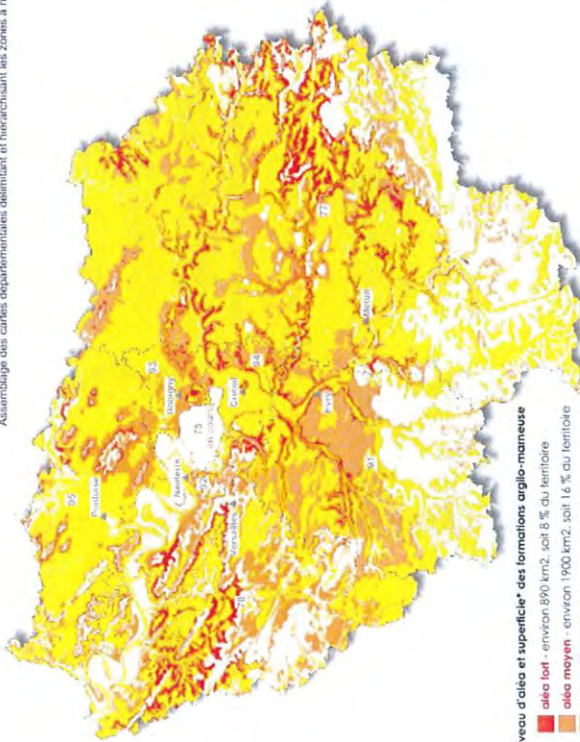
- Eviter les infiltrations d'eaux pluviales (y compris celles provenant des toitures, des terrasses, des descentes de garage...) à proximité des fondations;
- Assurer l'étanchéité des canalisations enterrées (joints souples au niveau des raccords);
- Eviter les pompages à usage domestique;
- Envisager la mise en place d'un dispositif assurant l'étanchéité géométrique des fondations (traiter périphérique anti-évaporation, geomembrane...);
- En cas d'implantation d'une source de chaleur en sous-sol, privilégier le positionnement de cette dernière le long des murs intérieurs.

Prendre des précautions lors de la plantation d'arbres

- Eviter de planter des arbres avides d'eau (saules, pleureurs, peupliers ou érables par exemple) à proximité ou prévoir la mise en place d'écrans anti-radices;
- Procéder à un élagage régulier des plantations existantes;
- Atténuer le retour à l'équilibre hydrique du sol avant de constituer sur un terrain récemment défilché.

L'aléa retrait-gonflement des sols argileux en Ile-de-France

Assainissement des cartes départementales délimitant et hiérarchisant les zones à risque



Niveau d'aléa et superficie* des formations argilo-marneuse

- **aléa fort** - environ 890 km², soit 8 % du territoire
- **aléa moyen** - environ 1 900 km², soit 16 % du territoire
- **aléa faible** - environ 6 100 km², soit 51 % du territoire
- **"à priori" non argileux** - environ 2 900 km², soit 25 % du territoire

* Nbr. ville de Paris

Copyright données extraites du site www.gis.fr & développées par le BRGM

Vous pouvez vous renseigner auprès de votre mairie, de la préfecture ou des services de la direction départementale de l'équipement de votre département.

Vous trouverez aussi des informations utiles sur Internet aux adresses suivantes :

Portail de la prévention des risques majeurs du ministère de l'écologie, du développement et de l'aménagement durables
<http://www.ecologie.gouv.fr> - <http://www.plum.net>

Bureau de Recherches Géologiques et Minières
<http://www.brgm.fr> - <http://www.argiles.fr>

Agence qualité construction
<http://www.qualiteconstruction.com>

Caisse centrale de réassurance
<http://www.ccr.fr>

Plaquette réalisée par la direction régionale de l'environnement Ile-de-France (dir.dren@rdet.ecologie.gouv.fr) en collaboration avec les directions départementales de l'équipement d'Ile-de-France

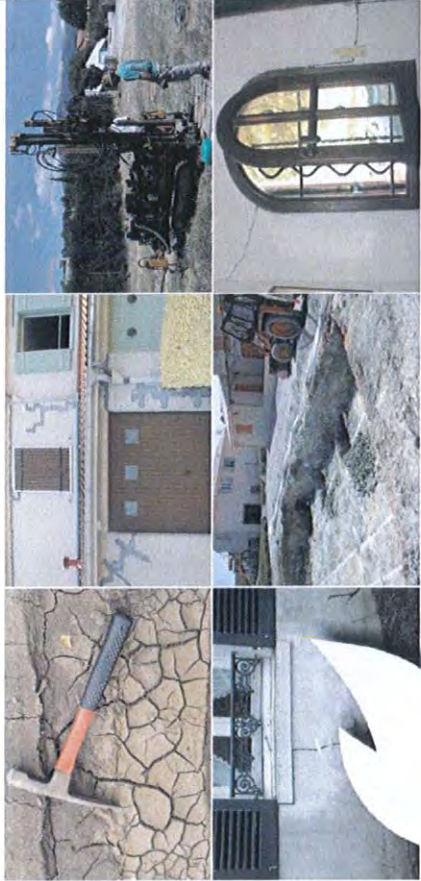
Credits photos :
 Bureau de Recherches Géologiques et Minières (BRGM)
 Laboratoire régional de l'environnement (LRE)



Direction régionale de l'environnement
 Ile-de-France



POLLUTIONS ET PREVENTION DES RISQUES



Les constructions sur terrain argileux en Ile-de-France

Comment faire face au risque de retrait-gonflement du sol ?



Direction régionale de l'environnement
 Ile-de-France
 MAIRIE DE BONNEUIL-SUR-MARNE

Date de publication : octobre 2007